

Skib, L

KPL520

KOMPAN
Let's play



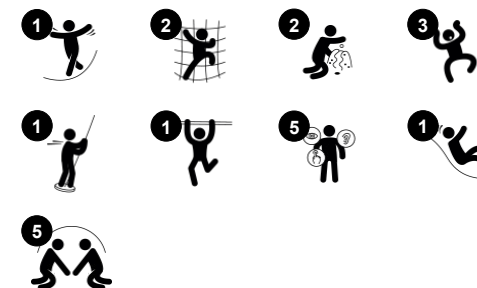
Dette KOMPAN skib inspirerer og tiltrækker børn til eventyrlig leg igen og igen. Det stærke tema inspirerer børn til dramatisk leg. De varierende klatreaktiviteter udfordrer børn, der vil prøve igen og igen. Skibet indeholder flere steder hvor børn kan mødes og være sociale. På øverste dæk finder børn et rat der tilskynder til samtaler, der stimulerer sprog- og

kommunikationsevner. Kabinen under dæk tilbyder børn et sted til socialt samvær. For at komme op på det øverste dæk, kan børn anvende klatrevæggen. Fra det øverste dæk kan børn tage en tur ned ad rutsjebanen eller den spændende brandmandsstang. Dette træner børns balancesans og forståelse af rum.

Varenr. KPL52011-0901

Generel produktinformation

Dimensioner LxBxH	417x443x362 cm
Alder	3+
Antal brugere	15
Farvemuligheder	●



Skib, L

KPL520

KOMPANI
Let's play



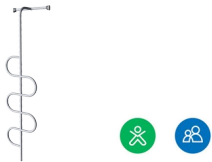
Tema

Kognitive evner: er tematisk og understøtter rolleleg, som stimulerer sprog- og kommunikationsevner.



Klatrevæg

Fysiske evner: udvikler børns krydskoordinering, øje-hånd-koordinering og muskelstyrke, når de klatrer. **Social-emotionelle evner:** tosidet klatring inviterer til samarbejde.



Klatrerstang

Fysiske evner: her udvikles krydskoordinering og muskelstyrke. **Social-emotionelle evner:** samarbejde og tage skift.



Åbent rum

Social-emotionelle evner: bænken forrest i skibet er et godt mødested for børn og voksne.



Drejbar hjul

Social-emotionelle evner: udvikler samarbejde, tage skift og kommunikation. **Kognitive evner:** her stimuleres forståelsen af årsag og virkning, logisk tænkning og kommunikation. **Kreative evner:** når man arbejder med mobile legeredskaber, der kan efterlade mærker, støtter man barnets kreativitet.



Brandmandsstangen

Fysiske evner: her understøttes koordinering og muskelopbygning, som børn glider ned. Når børn lander styrker det deres knogletæthed. **Social-emotionelle evner:** børnene lærer at skiftes og tage risici. **Kognitive evner:** små børn udvikler deres forståelse af rum, hastighed og afstand, som de glider ned.



Rutsjebane

Fysiske evner: her udvikles balance og rumlig bevidsthed, som børn rutsjer. Desuden styrkes muskler, når børn sidder op og rutsjer. **Social-emotionelle evner:** stimulerer empati ved skiftevis turtagning **Kognitive evner:** her stimuleres forståelsen af rum, hastighed og afstand, som børn rutsjer ned.

Skib, L

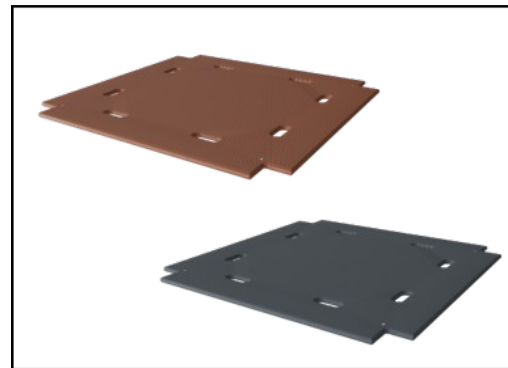
KPL520



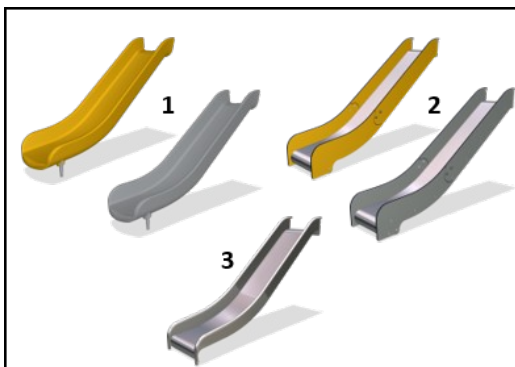
Paneler af 19 mm EcoCore™. EcoCore™ er et meget holdbart materiale, som ikke kun kan genbruges efter brug, men som også består af materiale, der er produceret af +95 % genanvendt materiale fra fødevareemballageaffald.



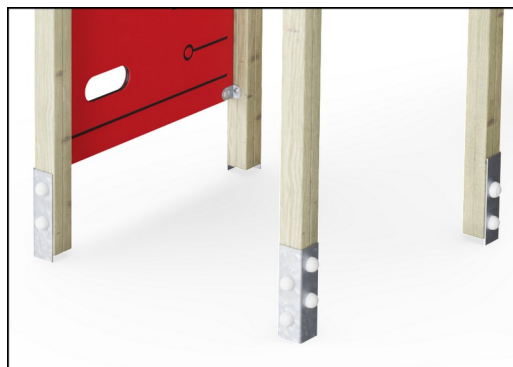
Hovedtårnstolperne fås i to typer materialer: europæisk fyrretræstolper trykimpregneret klasse 3 med Tanalith E3475 i henhold til EN335 (tilsvarende NTR klasse AB). Aluminiumsstolpe t = 2mm med anodiseret overfladebehandling. Basismateriale EN AW-6060 T66.



Gulve- og panelaktiviteter fås i to typer materialer: Vandtæt krydsfiner af fyrretræ med 21,5 mm dæktykkelse og el med skridsikkert film på begge sider. Højtrykslaminat HPL-tykkelse 17,8 mm med skridsikker overfladetekstur i henhold til EN 438-6.



Rutsjebaner fås i tre forskellige materialer: støbt på PE-baner, kombinerede EcoCore™-sider og rustfrit stålbane t = 2mm. Fuld rustfrit stål AISI304 t = 2mm.



Hovedstolperne er udstyret med varmgalvaniseret stålfod. Stålfødderne hæver stolperne 20 mm fra jordoverfladen for at undgå kontakt med overfladematerialet.

Varenr. KPL52011-0901

Installationsinformation

Maks. faldhøjde	148 cm
Faldområde	36,8 m ²
Installationstid (timer)	19,7
Udgravningsmængde	1,88 m ³
Betonmængde	0,82 m ³
Forankringsdybde	90 cm
Fragtvægt	553 kg
Forankringsmuligheder	I jorden ✓ Overflade ✓

Garanti

Aluminum	15 år
EcoCore HDPE	Livstid
Udhulede PE-dele	10 år
Fyrretræ	10 år
Garanterede reservedele	10 år



Bæredygtighedsdata

KPL520



Vugge-til-port A1-A3	Total CO ₂ udledning	CO ₂ e/kg	Gen-anvendte materialer
	kg CO ₂ e	kg CO ₂ e/kg	%
KPL52011-0901	496,05	1,21	49,99

Den overordnede ramme for disse faktorer er Environmental Product Declaration (EPD), som kvantificerer "miljøoplysninger om et produkts livscyklus og muliggør sammenligninger mellem produkter, der opfylder samme funktion" (ISO, 2006). Dette følger strukturen og anvender en livscyklusvurderingstilgang til hele produktfasen fra råvarer til fremstilling (A1-A3))

Kompan A/S

C.F. Tietgens Boulevard 32C
DK-5220 Odense SØ
Denmark



Verification of CO₂ calculation of: Play systems



Data version no. 2023-10-05

The CO₂ calculation and data are in compliance with the principles of a carbon footprint impact according to the GHG protocol (Greenhouse Gas Protocol), Scope 3, cradle to gate related to all individual components in the product category: "Play systems" represented by item no.: PCM200321-0950.

(Scope 3 emissions include emission sources in the upstream and downstream value chain).

Date: 30. October 2023 | Valid until: 30. October 2025

Verified by:

Julie Marie Vejsgaard Larsen, LCA & EPD Consultant

Verification based on report: Validation of CO₂ calculation of 9 categories of Kompan product line, version 1.0, prepared by: Bureau Veritas HSE, Denmark: Julie M. V. Larsen.

Publication date: 30. October 2023

By Bureau Veritas HSE
www.bureauveritas.dk
+45 7731 1000

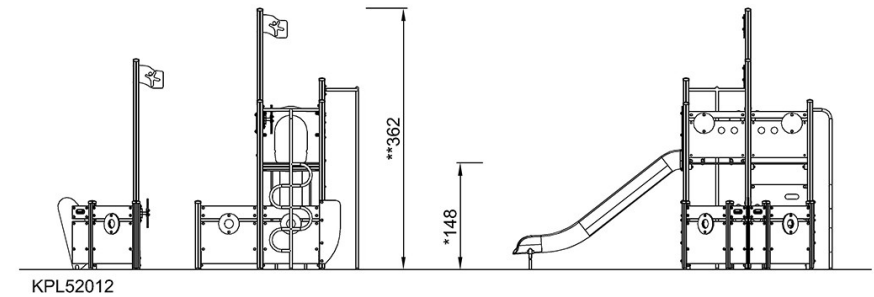
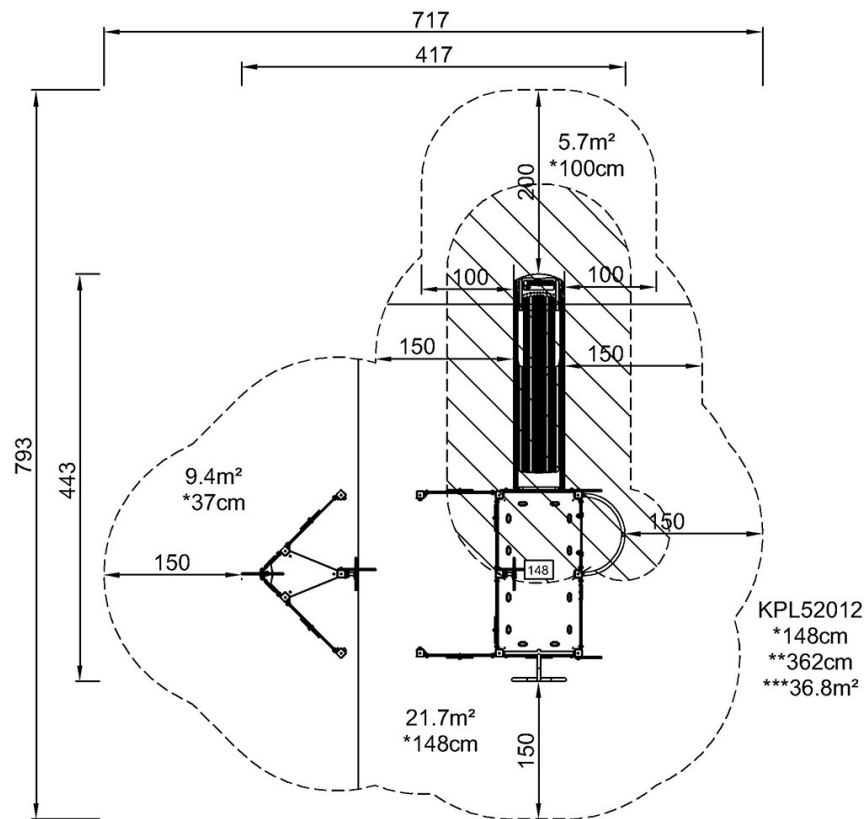


Skib, L

KPL520

* Maks. faldhøjde | ** Samlet højde | *** Faldområde

* Maks. faldhøjde | ** Samlet højde



[Klik for at se FRA OVEN](#)

[Klik for at se FRA SIDEN](#)