

# Lavička Chatter s opěradlem a područkou

PAR1156

**KOMPANI**  
Let's play



Položka č. PAR1156-0611

## Obecné informace o produktu

Rozměry DxŠxV	160x52x44 cm
Věková skupina	
Kapacita (uživatelé)	
Možnosti barev	●



Venkovní nábytek hraje v našich komunitách zásadní roli, neboť vytváří příjemnou a společenskou atmosféru, místo pro setkávání, socializaci či odpočinek. CHATTER je klasický parkový nábytek určený pro společenskou interakci a relaxaci. Dokonale se hodí do veřejných prostor, jako jsou parky, dětská hřiště apod. Lavička CHATTER s opěradlem a

područkou představuje možnost sezení pro více uživatelů. Opěradlo poskytuje dobrou oporu při sezení a odpočinku a područka usnadňuje uživatelům opětovné vstávání.

# Lavička Chatter s opěradlem a područkou

PAR1156



Desky jsou vyrobeny z borovicového dřeva z udržitelných evropských zdrojů. Dřevo je tlakově impregnováno podle normy EN335:2013, třídy 3 (odpovídá třídě NTR AB). Na vyžádání může být dodáno s certifikací FSC® (FSC® C004450).



Ocelové povrchy jsou zároveň pozinkované uvnitř i vně bezolovnatým zinkem. Galvanizace má vynikající odolnost proti korozi ve venkovním prostředí a vyžaduje nízkou údržbu.



Venkovní nábytek KOMPAN je k dispozici pro povrchovou i podzemní instalaci. Povrchová instalace je možná ukotvením do podkladové vrstvy a instalace do země je možná buď přímo do země, nebo jako přídatné žárově pozinkované ocelové konzoly.

Položka č. PAR1156-0611

## Informace o instalaci

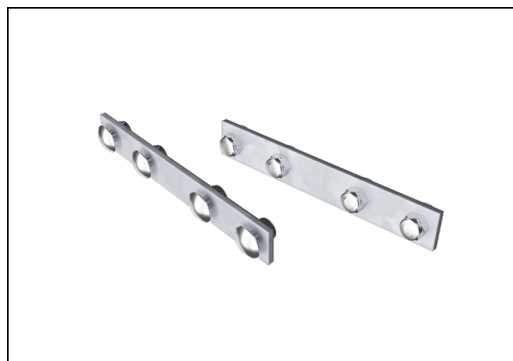
Celková doba instalace	0,9
Objem výkopu	0,11 m <sup>3</sup>
Objem betonu	0,09 m <sup>3</sup>
Hloubka základu (standard)	63 cm
Hmotnost dodávky	50 kg
Možnosti ukotvení	V zemi ✓

## Informace o záruce

Galvanizovaná ocel	Celoživotní
Borové dřevo	10 let
Zaručené náhradní díly	10 let



Lavice a stoly lze kombinovat do různých sestav výběrem jednotlivých produktů nebo je sestavit do větších řešení. Více inspirace naleznete v katalogu.



Kování je vyrobeno z nerezové nebo pozinkované oceli, což zajišťuje trvanlivé spoje s vysokou odolností proti korozi.

# Sustainability Data

PAR1156



Výrobní cyklus A1-A3	Celkové emise CO <sub>2</sub>	CO <sub>2</sub> e na kg	Recyklované materiály
	kg CO <sub>2</sub> e	kg CO <sub>2</sub> e/kg	%
PAR1156-0611	58,22	1,33	24,04

Celkovým rámcem uplatňovaným pro tyto faktory je Environmentální prohlášení o produktu (EPD), které kvantifikuje „environmentální informace o životním cyklu produktu a umožňuje srovnání mezi produkty, které plní stejnou funkci“ (ISO, 2006). Řídí se vnitřním uspořádáním a uplatňuje přístup k posuzování životního cyklu po celou fázi produktu od suroviny až po dokončení výroby (A1-A3).

## Kompan A/S

C.F. Tietgens Boulevard 32C  
DK-5220 Odense SØ  
Denmark



## Verification of CO<sub>2</sub> calculation of: Park



Data version no. 2023-10-05

The CO<sub>2</sub> calculation and data are in compliance with the principles of a carbon footprint impact according to the GHG protocol (Greenhouse Gas Protocol), Scope 3, cradle to gate related to all individual components in the product category: "Park" represented by item no.: PAR4070-0001.

(Scope 3 emissions include emission sources in the upstream and downstream value chain).

**Date: 30. October 2023 | Valid until: 30. October 2025**

Verified by:

Julie Marie Vejsgaard Larsen, LCA & EPD Consultant

Verification based on report: Validation of CO<sub>2</sub> calculation of 9 categories of Kompan product line, version 1.0, prepared by: Bureau Veritas HSE, Denmark: Julie M. V. Larsen.

**Publication date: 30. October 2023**

By Bureau Veritas HSE  
www.bureauveritas.dk  
+45 7731 1000

