

# 4-Turm-Spielanlage

PCM400121

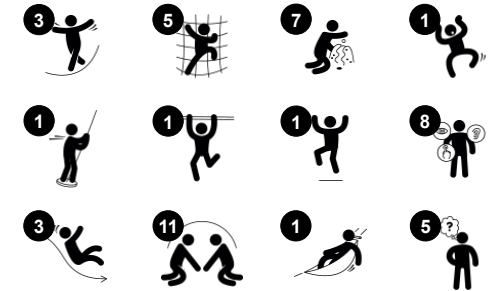
**KOMPAN**  
Let's play



Produktnummer PCM400121-0901

## Allgemeine Produktinformation

Maße L x B x H	873x431x251 cm
Empfohlenes Alter	2+
Spielkapazität (Nutzer)	39
Farbauswahl	



Diese 4-Turm-Spielanlage wird kleine Kinder immer wieder zum Spielen motivieren. Der Abwechslungsreichtum der Klettermöglichkeiten bietet altersgerechte Herausforderungen, um die Muskulatur der Kinder zu stärken und die Entwicklung der Kreuzkoordination zu fördern. Die Stärkung der körperlichen Kreuzkoordination fördert die

Fähigkeit der Kinder, beide Gehirnhälften zu nutzen und unterstützt somit das Lesen und Denken. Das U-Netz bietet eine schwankende Klettermöglichkeit für alle. Es kann genutzt werden, um von einem Spielturn zum nächsten zu gelangen oder als Ort für eine kurze Pause. Der stabile Tresen am Boden erweitert den Spielraum und lädt die Kinder

zum gemeinsamen Spielen ein. Die Rutschen und die Kletterstange unterstützen die Körperhaltung und das Gleichgewicht, alles wichtige Fähigkeiten für kleine Kinder, welche aufgebaut werden müssen wenn sie sich noch im Wachstum befinden.



# 4-Turm-Spielanlage

PCM400121



## Bullaugenfenster

**Sozial-Emotional:** lädt zur Interaktion zwischen Innen und Außen ein. **Kognitiv:** verzerrt den Klang der Stimme und fördert das logische Denken.



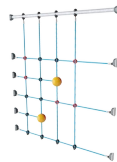
## Rutsche

**Physisch:** rutschen fördert das räumliche Bewusstsein und den Gleichgewichtssinn. Ausserdem wird die Rumpfmuskulatur trainiert, wenn man aufrecht sitzt und hinunterrutscht. **Sozial-Emotional:** empathie wird durch Abwechseln entwickelt. **Kognitiv:** kleine Kinder entwickeln ihr Verständnis für Raum, Geschwindigkeit und Entfernungen, wenn sie schnell hinuntergleiten.



## Feuerwehrrutschstange

**Physisch:** rutschen fördert Koordination und Muskulatur. Das Landen stärkt die Knochendichte, die in der frühen Kindheit aufgebaut wird. **Sozial-Emotional:** die Kinder lernen sich abzuwechseln und Risiken zu kalkulieren. **Kognitiv:** beim Rutschen entwickelt sich das Verständnis für Raum, Geschwindigkeit und Entfernung.



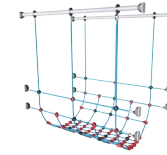
## Kletternetz

**Physisch:** klettern trainiert Kreuz-koordination und Muskelkraft. Das Klettern und durch-die-Maschen-kriechen fördert Propriozeption und räumliches Bewusstsein. **Sozial-Emotional:** in den großen Maschen können mehrere Kinder sein.



## Rohrleiter

**Physisch:** beim Klettern auf der Leiter wird die Bein- und die Auge-Hand-Koordination der Kinder gefördert. Das Klettern stärkt auch die Bein- und Armmuskulatur. **Sozial-Emotional:** die Kinder lernen, wie man sich abwechselt und zusammenarbeitet.



## U-Netz

**Physisch:** die Brücke schult das Gleichgewichts- und Raumgefühl, wenn das Kind im Netz liegt, krabbelt oder balanciert. Diese motorischen Fähigkeiten sind großartig, um zu lernen, wie man den Körper im Raum bewegt. **Sozial-Emotional:** Auf dem Netz erleben die Kinder ihre eigenen Bewegungen und die der anderen. Das fördert die Kooperation und Rücksichtnahme, z. B. beim Passieren.



## Megafon

**Sozial-Emotional:** fördert die Kommunikation und das Abwechseln untereinander. **Kognitiv:** die Verzerrung des Klangs weckt die Neugierde und fördert das Verständnis für Ursache und Wirkung.

# 4-Turm-Spielanlage

PCM400121



Wände aus 19 mm EcoCore™. EcoCore™ ist ein äußerst langlebiges, ressourcenschonendes Material, das nicht nur nach Gebrauch recycelbar ist, sondern auch aus Material besteht, das zu +95 % aus recyceltem Post-Consumer-Material aus Lebensmittelverpackungsabfällen hergestellt wird.



Hauptpfosten mit Verankerung aus feuerverzinktem Stahl sind in verschiedenen Materialien erhältlich: aus kesseldruckimprägniertem Kiefernholz; aus Stahl innen und außen bandverzinkt mit pulverbeschichteter Oberfläche; aus bleifreiem Aluminium mit farbig eloxierter Oberfläche; TexMade Pfosten aus 95% recyceltem PE und Textilabfällen.



Alle Bodenplatten werden von einzigartig gestalteten kohlenstoffarm gefertigten Aluminiumprofilen und mehreren Befestigungen getragen. Die grau gefärbten, spritzgussgeformten Bodenplatten bestehen zu 75 % aus Post-Consumer-Abfällen (PP-Material) und haben ein rutschfestes Muster und eine strukturierte Oberfläche.



Die Rutschen können in sechs verschiedenen Farben und aus drei Materialien gewählt werden:  
Gerade und gebogene Vollkunststoffrutschen aus 33 % recyceltem Post-Consumer-Material in verschiedenen Farben. Kombinierte Rutschen aus EcoCore™-Seiten mit Edelstahlrutschflächen. Rutschen komplett aus Edelstahl - als vandalismusbeständige Lösung.



Alle metallischen Bauteile bestehen aus hochwertigem, rostfreiem Edelstahl. Der Stahl wurde in einem Beizprozess nach der Fertigstellung gereinigt, um für eine glatte und saubere Gleitoberfläche zu sorgen.



Die KOMPAN GreenLine-Versionen sind aus äußerst umweltfreundlichen Materialien mit dem geringstmöglichen CO2e-Emissionsfaktor konzipiert. TexMade-Pfosten, EcoCore™-Paneele aus 95 % recyceltem Post-Consumer-Material und geformte PP-Bodenplatten.

Produktnummer PCM400121-0901

## Montage-Information

Max. freie Fallhöhe	224 cm
Fläche des Fallraums	62,5 m <sup>2</sup>
Gesamt-Montagezeit	34,2
Erforderlicher Erdaushub	0,80 m <sup>3</sup>
Betonbedarf	0,00 m <sup>3</sup>
Fundamenttiefe (Standard)	85 cm
Versandgewicht	1.154 kg
Verankerungsoptionen	TV ✓ OFM ✓

## Garantie-Information

Ersatzteilgarantie	10 Jahre
--------------------	----------



# Umweltdaten

PCM400121



Von der Wiege bis zum Werkstor („cradle to gate“) (A1–A3)

	CO <sub>2</sub> -Emissionen gesamt	CO <sub>2</sub> e pro kg	Recycelte Materialien
	kg CO <sub>2</sub> e	kg CO <sub>2</sub> e pro kg	%
<b>PCM400121-0951</b>	1.637,07	1,75	70,84
<b>PCM400121-0901</b>	2.136,13	2,59	56,88

Den allgemeinen Rahmen für diese Faktoren bilden die Umweltproduktdeklarationen (EPDs). Mithilfe dieser Grundregeln können die Umweltinformationen über den Lebenszyklus eines Produkts hinweg quantifiziert und Vergleiche zwischen Produkten, die dieselbe Funktion erfüllen, angestellt werden (vgl. ISO, 2006). Diese Struktur wird hier befolgt. Der Ansatz zur Lebenszyklusbewertung wird dabei auf die gesamte Herstellungsphase – vom Rohstoff bis zur Herstellung (A1–A3) – angewendet.

**Kompan A/S**  
C.F. Tietgens Boulevard 32C  
DK-5220 Odense SØ  
Denmark



Verification of CO<sub>2</sub> calculation of:  
Play systems



Data version no. 2023-10-05

The CO<sub>2</sub> calculation and data are in compliance with the principles of a carbon footprint impact according to the GHG protocol (Greenhouse Gas Protocol), Scope 3, cradle to gate related to all individual components in the product category: "Play systems" represented by item no.: PCM200321-0950.

(Scope 3 emissions include emission sources in the upstream and downstream value chain).

**Date: 30. October 2023 | Valid until: 30. October 2025**

Verified by:

Julie Marie Vejsgaard Larsen, LCA & EPD Consultant

Verification based on report: Validation of CO<sub>2</sub> calculation of 9 categories of Kompan product line, version 1.0, prepared by: Bureau Veritas HSE, Denmark: Julie M. V. Larsen.

**Publication date: 30. October 2023**



By Bureau Veritas HSE  
www.bureauveritas.dk  
+45 7731 1000



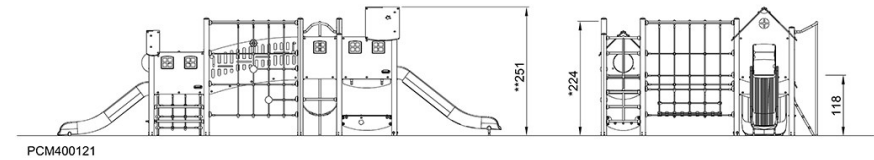
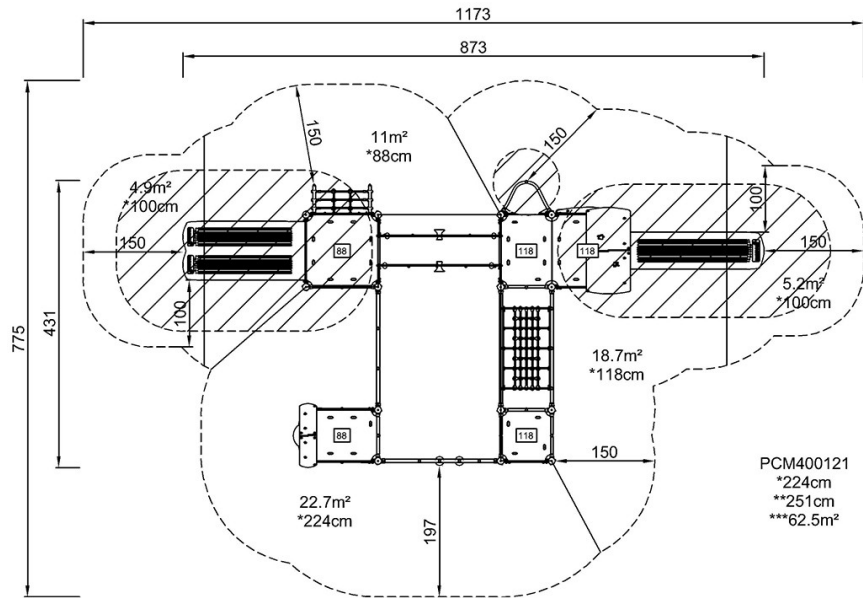


# 4-Turm-Spielanlage

PCM400121

\* Max freie Fallhöhe | \*\* Gesamthöhe | \*\*\* Fläche des Fallraums

\* Max freie Fallhöhe | \*\* Gesamthöhe



[Klicken Sie hier, um die DRAUFSICHT anzuzeigen](#)

[Klicken Sie hier, um die SEITENANSICHT anzuzeigen](#)