

# Robinia Cliff Rider, Höhe 238cm

NRO2015

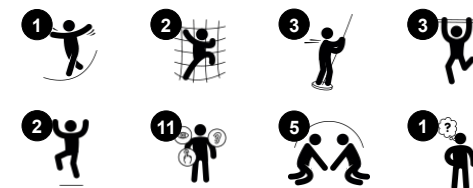
**KOMPAN**  
Let's play



Produktnummer NRO2015-1021

## Allgemeine Produktinformation

Maße L x B x H	687x403x417 cm
Empfohlenes Alter	6+
Spielkapazität (Nutzer)	20
Farbauswahl	



Der verblüffende größere Cliff Rider übt auf Kinder im Schulalter eine große Anziehungskraft aus. Er fordert zu wiederholten Aktionsabläufen auf, immer und immer wieder. Das intensiv-spannende Spielerlebnis hoch oben in der Luft, auf einer kleinen Fußstütze, ist etwas für Mutige. Und wer es nicht auf Anhieb schafft, schafft es mit ein wenig Hilfe seiner Freunde. Bis dahin gibt

es reichlich Kletter- und Gleitmöglichkeiten auf der Leiter, dem Kletternetz, der Barrenrutsche und der Feuerwehrrutschstange. Der Cliff Rider trainiert die Muskelkraft und -spannung sowie das Timing und die Abfolge von Bewegungen. Das Einschätzen der eigenen Bewegungen, der Objektkontrolle sowie des Timings ist ein recht komplexes Unterfangen, aber eine notwendige Lebenskompetenz, die es z.B.

ermöglicht, den Körper sicher und souverän durch die jeweilige Umgebung zu bewegen, z.B. im Straßenverkehr. Nicht zuletzt ist das Selbstvertrauen, das die Kinder durch die Überwindung ihrer anfänglichen Bedenken, auf dem Cliff Rider zu spielen, gewinnen, ein Grund mehr, es zu tun und bildet zudem ein sozial-emotionales Fundament für Freundschaften.



# Robinia Cliff Rider, Höhe 238cm

NRO2015



## Feuerwehrrutschstange

**Physisch:** rutschen fördert Koordination und Muskulatur. Das Landen stärkt die Knochendichte, die in der frühen Kindheit aufgebaut wird. **Sozial-Emotional:** die Kinder lernen sich abzuwechsellern und Risiken zu kalkulieren.



## Kletternetz

**Physisch:** klettern trainiert Kreuz-koordination und Muskelkraft. Das Klettern und durch-die-Maschen-kriechen fördert Propriozeption und räumliches Bewusstsein. **Sozial-Emotional:** in den großen Maschen können mehrere Kinder sein.



## Rohrleiter

**Physisch:** beim Klettern auf der Leiter wird die Bein- und die Auge-Hand-Koordination der Kinder gefördert. Das Klettern stärkt auch die Bein- und Armmuskulatur. **Sozial-Emotional:** die Kinder lernen, wie man sich abwechselt und zusammenarbeitet.



## Unterstützende Handgriffe

**Physisch:** der Griff bietet guten Halt für unsichere Kletterer. Das Hochziehen trainiert die Oberkörpermuskulatur. **Sozial-Emotional:** fördert körperliche Fähigkeiten, um alleine und sicher einzutreten und verbessert so das Spielen für alle.



## Cliff Rider

**Physisch:** Schieben und Ziehen trainieren die Hauptmuskeln. Timing und Kraft der Bewegung für eine sanfte Fahrt trainieren Wahrnehmung und Koordination. **Sozial-Emotional:** Stärkt die Zusammenarbeit, die Fähigkeit, sich abzuwechsellern, und das Einfühlungsvermögen. Den Schritt auf die Fußstütze zu meistern, verschafft Mut. **Kognitiv:** Die Kraft und die Koordination der Bewegungen stärken das Selbstvertrauen der Kinder und vermitteln ihnen wichtige Fähigkeiten fürs Leben.



## Barrenrutsche

**Physisch:** die Koordination wird beim Abstieg unterstützt, ebenso wie die Arm- und Rumpfmuskulatur. Die Landung stärkt die Knochendichte, die in der Kindheit für das Leben aufgebaut wird. **Sozial-Emotional:** die Kinder lernen sich abzuwechsellern und Risiken zu kalkulieren.

# Robinia Cliff Rider, Höhe 238cm

NRO2015



Der Stabsprungstab besteht aus einer geschweißten Stahlkonstruktion mit einer stehenden 360° Plattform aus Ekogrip. Die beidseitig gebogenen Griffe sind aus EcoCore-Material gefertigt. Der Stab verbindet ein ergonomisches Design mit hervorragender Funktionalität.



Die Schaukelbewegung vor und zurück wird durch ein hochbelastbares, skaliertes Doppelgummi-Torsionsfederelement gesteuert. Das Gummielement gewährleistet eine sichere Bewegung und reduziert die Geschwindigkeit in Richtung der Turmplattformen. Die Basisabdeckung ist aus geformtem PE-Material mit hoher Schlagfestigkeit hergestellt.



Die Robinia Produkte sind durch das KOMPAN Farbkonzept in einer Vielzahl von Standardfarben erhältlich. Das Holz kann alternativ unbehandelt oder mit einem speziellen Farbpigment versehen werden, das für den Erhalt der natürlichen Holzfarbe sorgt.



Die gebogenen Startplattformen bestehen aus einer gebogenen Edelstahlplatte mit rutschfester Textur. Der untere Teil der Plattform wird von einer EcoCore-Platte für sicheren Halt getragen und der Gummipuffer ist zum Abfangen der Stange angebracht.



Alle Organic Robinia Produkte von KOMPAN werden aus nachhaltigem und europäischen Robinienholz gefertigt. Auf Nachfrage auch als FSC® Certified (FSC® C004450) Robinienholz verfügbar.



Die wasserbasierte Farbe für die Komponenten ist umweltfreundlich und UV-beständig. Die Farbe entspricht der DIN EN 71-3.

Produktnummer NRO2015-1021

## Montage-Information

Max. freie Fallhöhe	300 cm
Fläche des Fallraums	65,1 m <sup>2</sup>
Gesamt-Montagezeit	38,2
Erforderlicher Erdaushub (circa)	1,98 m <sup>3</sup>
Betonbedarf (circa)	1,13 m <sup>3</sup>
Fundamenttiefe (Standard)	100 cm
Versandgewicht	1.669 kg
Verankerungsoptionen	OFM ✓ TV ✓

## Garantie-Information

EcoCore HDPE	Lebenslang
Verzinkter Stahl	Lebenslang
Robinienholz	15 Jahre
Ersatzteilgarantie	10 Jahre
Edelstahlrutsche	10 Jahre



# Umweltdaten

NRO2015



Von der Wiege bis zum Werkstor („cradle to gate“) (A1–A3)

CO<sub>2</sub>-Emissionen gesamt

CO<sub>2</sub>e pro kg

Recycelte Materialien

kg CO<sub>2</sub>e

kg CO<sub>2</sub>e pro kg

%

NRO2015-1021

1.067,89

0,80

11,50

Den allgemeinen Rahmen für diese Faktoren bilden die Umweltproduktdeklarationen (EPDs). Mithilfe dieser Grundregeln können die Umweltinformationen über den Lebenszyklus eines Produkts hinweg quantifiziert und Vergleiche zwischen Produkten, die dieselbe Funktion erfüllen, angestellt werden (vgl. ISO, 2006). Diese Struktur wird hier befolgt. Der Ansatz zur Lebenszyklusbewertung wird dabei auf die gesamte Herstellungsphase – vom Rohstoff bis zur Herstellung (A1–A3) – angewendet.

## Kompan A/S

C.F. Tietgens Boulevard 32C  
DK-5220 Odense SØ  
Denmark



## Verification of CO<sub>2</sub> calculation of: Nature play



Data version no. 2023-10-05

The CO<sub>2</sub> calculation and data are in compliance with the principles of a carbon footprint impact according to the GHG protocol (Greenhouse Gas Protocol), Scope 3, cradle to gate related to all individual components in the product category: "Nature play" represented by item no.: NRO409-0621.

(Scope 3 emissions include emission sources in the upstream and downstream value chain).

Date: 30. October 2023 | Valid until: 30. October 2025

Verified by:

Julie Marie Vejsgaard Larsen, LCA & EPD Consultant

Verification based on report: Validation of CO<sub>2</sub> calculation of 9 categories of Kompan product line, version 1.0, prepared by: Bureau Veritas HSE, Denmark: Julie M. V. Larsen.

Publication date: 30. October 2023



By Bureau Veritas HSE  
www.bureauveritas.dk  
+45 7731 1000

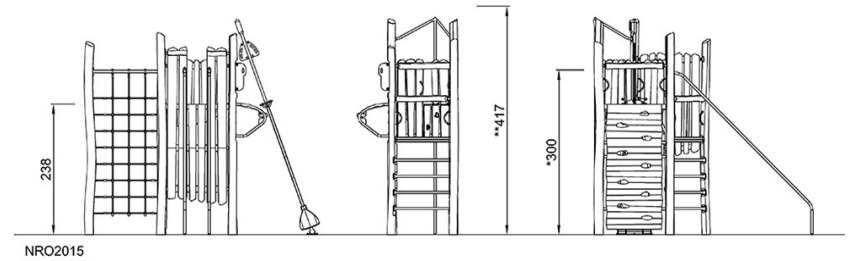
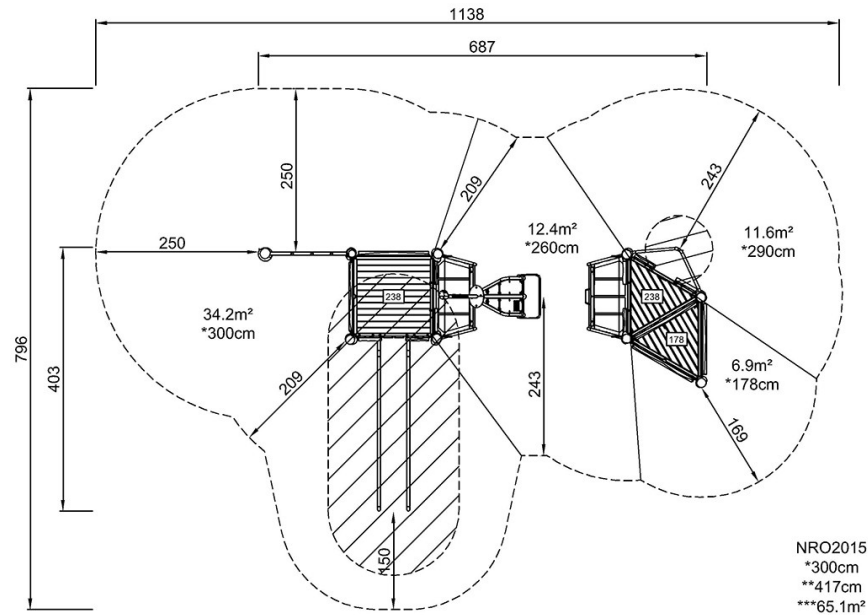


# Robinia Cliff Rider, Höhe 238cm

NRO2015

\* Max freie Fallhöhe | \*\* Gesamthöhe | \*\*\* Fläche des Fallraums

\* Max freie Fallhöhe | \*\* Gesamthöhe



[Klicken Sie hier, um die DRAUFSICHT anzuzeigen](#)

[Klicken Sie hier, um die SEITENANSICHT anzuzeigen](#)