

Trader

PCE50321

KOMPANI
Let's play



Die Spielanlage Trader mit ihrem schönen, geschlossenen Spielraum ist eine Gelegenheit für ruhigeres Spiel. Die Seitenwände unterstützen das Sandspiel, und die Sandtrichter fördern das Verständnis der Kinder für die Beständigkeit von Objekten: Auch wenn man etwas nicht sehen kann, wie z. B. Sand in einem Rohr, ist der Sand noch da.

Die Sandschaufel fördert nicht nur die Feinmotorik, sondern trainiert auch das logische Denken. Bei richtiger Positionierung kann der Sand von einer Schaufel zur nächsten verschoben werden. Die lustige Kletterwand lädt dazu ein, Dinge durch Löcher zu schieben, bietet aber auch eine niedrige Kletter- und Krabbeltätigkeit, die zwei Räume

schafft: innen und außen. Die drei Seiten sind unterschiedlich hoch und bieten so vielfältige Anknüpfungspunkte für soziale Interaktionen. Der Trader kann von vielen Kindern genutzt werden, sowohl von drinnen als auch von draußen.

Produktnummer PCE50321-0603	
Allgemeine Produktinformation	
Maße L x B x H	179x176x303 cm
Empfohlenes Alter	1+
Spielkapazität (Nutzer)	6
Farbauswahl	



Trader

PCE50321



Tisch

Sozial-Emotional: ein guter Ort der Begegnung und eine Möglichkeit um Raum zu schaffen. Gemeinsame Nutzung und Zusammenarbeit von beiden Seiten schaffen ein soziales Szenario, das Kommunikation und Kooperation fördert.



Kletterelement

Physisch: das Hochklettern fördert die Kreuzkoordination und trainiert wichtige Muskelgruppen.



Trichter

Sozial-Emotional: schult Zusammenarbeit & Abwechseln beim Einfüllen von Dingen in den Trichter. **Kognitiv:** Materialien durch einen Trichter zu befördern, stärkt das logische Denken der Kinder und bei jüngeren Kindern das Verständnis der Objektpermanenz.



Verstellbarer Sandtrichter

Sozial-Emotional: unterstützt die Zusammenarbeit und das Abwechseln der Kinder beim Einfüllen von Wasser oder anderen Materialien in den Trichter. **Kognitiv:** Das Durchlaufen von Materialien durch Trichter entwickelt das logische Denken und bei jüngeren Kindern das Verständnis der Objektpermanenz. **Kreativ:** der Sandtrichter kann gedreht werden, wodurch neue Richtungen für die Abgabe von Materialien entstehen.

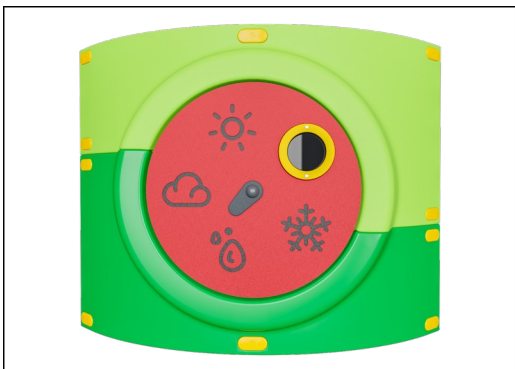


Sandschaufel-Spieltafel

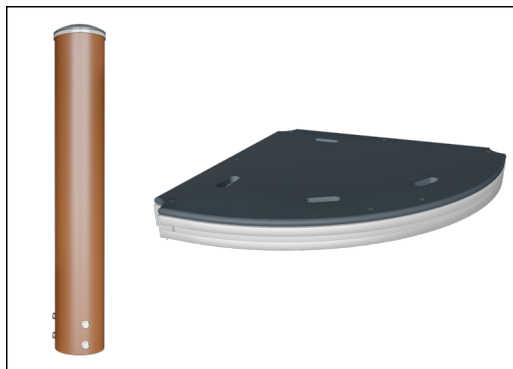
Physisch: hand-Augen-Koordination und Drück-/ Zieh-Bewegungen. **Sozial-Emotional:** lädt zur Interaktion zwischen den beiden Seiten und außerdem zum kooperativen Spiel mit anderen ein. **Kognitiv:** logisches Denken: Ursache & Wirkung beim Nutzen der Schaufeln. **Kreativ:** die Verschiebung der Schaufeln führt zu neuen Positionen und Möglichkeiten.

Trader

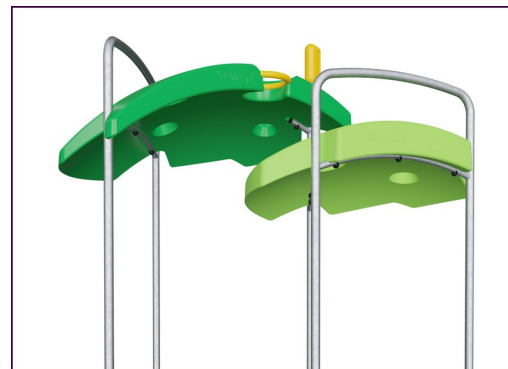
PCE50321



Die gewölbten ELEMENTS™ Platten aus UV-beständigem und recycelbarem PE-Kunststoff bestehen zu 33 % aus recyceltem Post-Consumer-Material und sind mit verschiedenen Spielelementen erhältlich. Die geraden Platten sind aus 19 mm starkem HDPE EcoCore™ hergestellt, einem äußerst langlebigen, umweltfreundlichen und recycelbaren Material, das zu +95 % aus PCM besteht.



Die ELEMENTS™ Plattformen bestehen aus 17,8 mm starkem HPL-Boden. Die Plattformen werden durch einen speziell entwickelten Aluminium-Rahmen gestützt und können mit Aluminium-Verbindungen vielseitig angebracht werden. Die Hauptpfosten werden aus vorverzinktem Stahl hergestellt und sind pulverbeschichtet. Die Spitze der Pfosten ist mit Kunststoff-Kappen geschlossen, die aus UV-beständigem Nylon (PA6) bestehen.



Die ELEMENTS™ Dächer bestehen aus recycelbarem PE-Kunststoff aus 33 % recyceltem Post-Consumer-Material mit einer Wanddicke von mindestens 5 mm, um unter allen Wetterbedingungen eine hohe Lebensdauer zu gewährleisten. Die Stahlrohre sind vollständig feuerverzinkt.



Die Elements™ Produkte sind in drei Farbkombinationen erhältlich: Klassisch in Blau & Grün, bunt in Orange & Gelb und natürlich in Limette & Grün.

Produktnummer PCE50321-0603

Montage-Information

Max. freie Fallhöhe	46 cm
Fläche des Fallraums	17,1 m ²
Gesamt-Montagezeit	7,5
Erforderlicher Erdaushub (circa)	0,09 m ³
Betonbedarf (circa)	0,04 m ³
Fundamenttiefe (Standard)	60 cm
Versandgewicht	171 kg
Verankerungsoptionen	OFM ✓ TV ✓

Garantie-Information

Kurvenförmige Platten	10 Jahre
EcoCore HDPE	Lebenslang
Verzinkter Stahl	Lebenslang
Pfosten	10 Jahre
Ersatzteilgarantie	10 Jahre



Umweltdaten

PCE50321



Von der Wiege bis zum Werkstor („cradle to gate“) (A1–A3)

	CO ₂ -Emissionen gesamt	CO ₂ e pro kg	Recycelte Materialien
	kg CO ₂ e	kg CO ₂ e pro kg	%
PCE50321-0603	328,55	2,54	46,75

Den allgemeinen Rahmen für diese Faktoren bilden die Umweltproduktdeklarationen (EPDs). Mithilfe dieser Grundregeln können die Umweltinformationen über den Lebenszyklus eines Produkts hinweg quantifiziert und Vergleiche zwischen Produkten, die dieselbe Funktion erfüllen, angestellt werden (vgl. ISO, 2006). Diese Struktur wird hier befolgt. Der Ansatz zur Lebenszyklusbewertung wird dabei auf die gesamte Herstellungsphase – vom Rohstoff bis zur Herstellung (A1–A3) – angewendet.

Kompan A/S
C.F. Tietgens Boulevard 32C
DK-5220 Odense SØ
Denmark



Verification of CO₂ calculation of:
Play systems



Data version no. 2023-10-05

The CO₂ calculation and data are in compliance with the principles of a carbon footprint impact according to the GHG protocol (Greenhouse Gas Protocol), Scope 3, cradle to gate related to all individual components in the product category: "Play systems" represented by item no.: PCM200321-0950.

(Scope 3 emissions include emission sources in the upstream and downstream value chain).

Date: 30. October 2023 | Valid until: 30. October 2025

Verified by:

Julie Marie Vejsgaard Larsen, LCA & EPD Consultant

Verification based on report: Validation of CO₂ calculation of 9 categories of Kompan product line, version 1.0, prepared by: Bureau Veritas HSE, Denmark: Julie M. V. Larsen.

Publication date: 30. October 2023

By Bureau Veritas HSE
www.bureauveritas.dk
+45 7731 1000

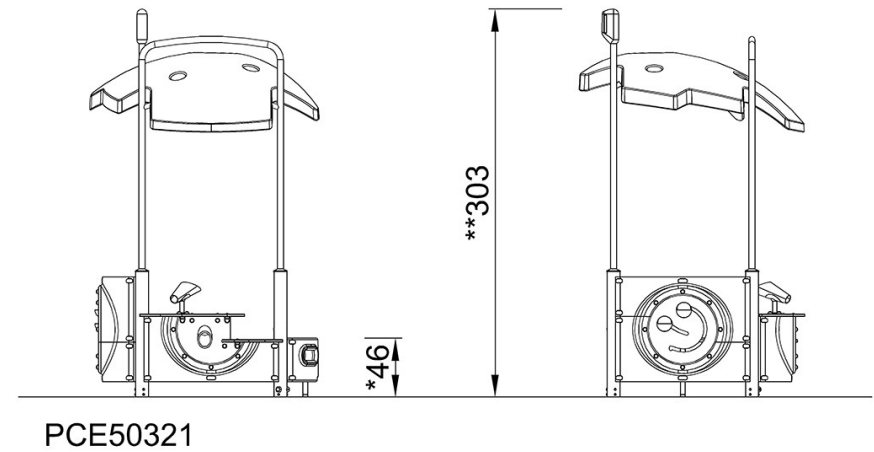
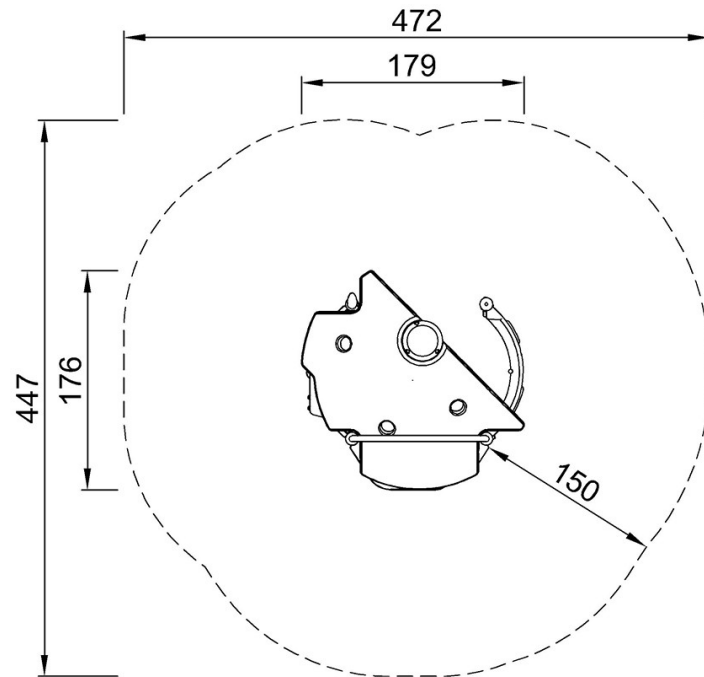


Trader

PCE50321

* Max freie Fallhöhe | ** Gesamthöhe | *** Fläche des Fallraums

* Max freie Fallhöhe | ** Gesamthöhe



[Klicken Sie hier, um die DRAUFSICHT anzuzeigen](#)

[Klicken Sie hier, um die SEITENANSICHT anzuzeigen](#)