


Le Camion Plancher, Assise, Toit Bois

KPL502

KOMPAN
Let's play



Référence KPL502-0612	
Informations générales	
Dimensions LxPxH	133x102x130 cm
Age minimum	6m+
Capacité idéale (utilisateurs)	6
Options de couleurs	



Le Camion Komplay est une structure pour les aires de jeux en plein air. Il offre aux enfants la possibilité de jouer à plusieurs. Ils peuvent prendre la place du conducteur ou se placer à l'arrière. Le Camion Komplay est équipé d'un plancher à l'arrière et d'une assise dans la cabine. Cette structure de jeux en forme de camion permet aux enfants de s'imaginer en

conducteur aguerri, sillonnant les routes !



Le Camion Plancher, Assise, Toit Bois

KPL502

KOMPANI
Let's play



Roue tournante

Cognitive: L'objet de manipulation stimule la compréhension de la relation de cause à effet.



Thème

Cognitive: suggère un thème et soutient le jeu de rôle, qui stimule les langues et les compétences de communication.



Lit camion

Socio-émotionnel: permet aux enfants d'être ensemble, de partager et d'y apprendre le courage, la confiance en soi, la considération et le respect des règles.



Banc

Socio-émotionnel: se rassembler, coopérer, faire une pause, forment des compétences sociales.

Le Camion Plancher, Assise, Toit Bois

KPL502



Panneaux de 19 mm EcoCore™, matériau hautement durable et respectueux de l'environnement, qui est non seulement recyclable après utilisation, mais se compose également d'un noyau fabriqué à partir de matériaux post-consommation recyclés à 100 % à partir de déchets d'emballages alimentaires.



Le repose-pied est fabriqué en HPL d'une épaisseur de 17,8 mm, présente une excellente résistance à l'usure et est équipé de la surface antidérapante unique de chez KOMPAN.

Référence KPL502-0612

Installation

Hauteur de Chute Max.	53 cm
Zone de sécurité	15,2 m ²
Temps total d'installation	6,1
Volume d'excavation	0,15 m ³
Volume de béton	0,00 m ³
Profondeur ancrage	60 cm
Poids d'expédition	139 kg
Options d'ancrage	A enterrer ✓ A cheviller ✓

Garantie

EcoCore HDPE	Garanti à vie
Plateforme HPL	15 ans
Dispo pièces après arrêt fab.	10 ans



Données sur le développement durable

KPL502



Cradle to Gate A1-A3	Émissions totales de CO₂	CO₂e/kg	Matériaux recyclés
	kg CO ₂ e	kg CO ₂ e/kg	%
KPL502-0612	193,99	2,10	41,45

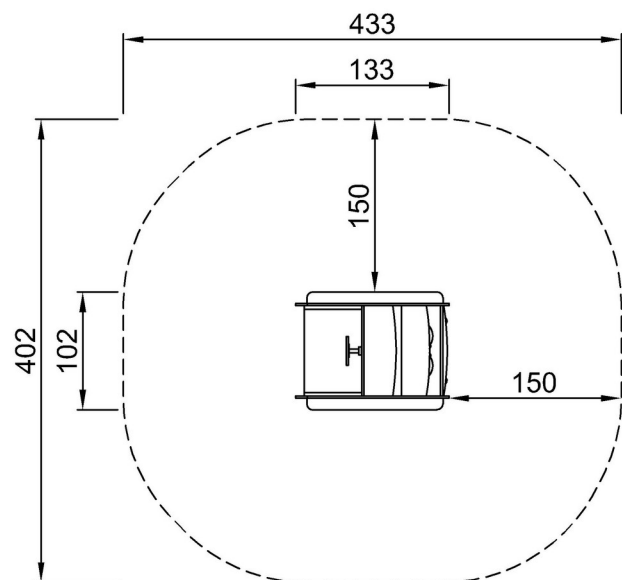
Le cadre général appliqué est la Déclaration Environnementale Produit (DEP), qui quantifie « les informations environnementales sur le cycle de vie d'un produit et permet des comparaisons entre produits remplissant la même fonction » (ISO, 2006). Cela suit la structure et applique une approche d'évaluation du cycle de vie à l'ensemble de l'étape du produit, de la matière première à la fabrication (A1-A3)

Le Camion Plancher, Assise, Toit Bois

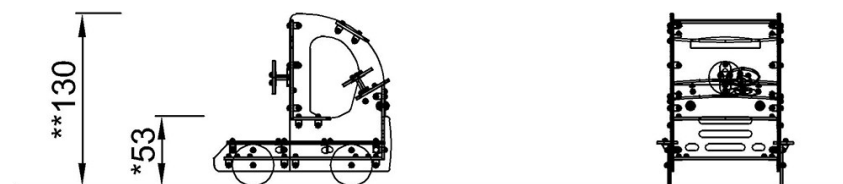
KPL502

* Hauteur de chute maximale | ** Hauteur totale | *** Zone de sécurité

* Hauteur de chute maximale | ** Hauteur totale



KPL502
*53cm
**130cm
***15.2m²



KPL502

[Cliquez pour voir le rapport VUE DE DESSUS](#)

[Cliquez pour voir le rapport VUE LATÉRALE](#)