

# MUGA Multiarena, 13 x 21 m, låg 1m, stål

FRE600601

**KOMPAN**  
Let's play



Avståndet mellan de vertikala tuberna är tillräckligt litet för att hålla inne tex innebandybollar. Genom att bygga in tuberna i stålstrukturen minskar risken för vandalism och arenan kan stå i vilken miljö som helst. Den transparenta designen gör det enkelt att från utsidan följa spelet inne på planen. Målens 3 x 2 meter storlek följer FIFA Futsal standard och

IHF Handboll regler. Basketkorgen placeras på 305 cm höjd och är 46 cm i diameter enligt NBA-standard.

Artikelnr. FRE600601-0905	
<b>Generell produktinformation</b>	
Dimension LxWxH	2123x1367x369 cm
Åldersgrupp	3+
Kapacitet (användare)	-
Färgalternativ	



# MUGA Multiarena, 13 x 21 m, låg 1m, stål

FRE600601

**KOMPAN**  
Let's play



Ø21,3 mm x 2 mm rör i stålpanelen som förhindrar sprickor och att rören lossnar ur stålramen samt skapar en extremt stark, vandalsäker lösning.



Alla stålkomponenter är tillverkade av kolstål, svetsning är enligt EN ISO 5817 & varmförzinkning enligt ISO1461. Denna process säkerställer ett bra skydd under alla omständigheter.



Stolparna är tillverkade av 80 x 80 x 3mm profil med 6mm svetsade horisontella flänsar. Detta möjliggör en enkel installation och stark konstruktion. Polyetenlocken med låg densitet är fästa med popnitar.

Artikelnr. FRE600601-0905

## Installationsinformation

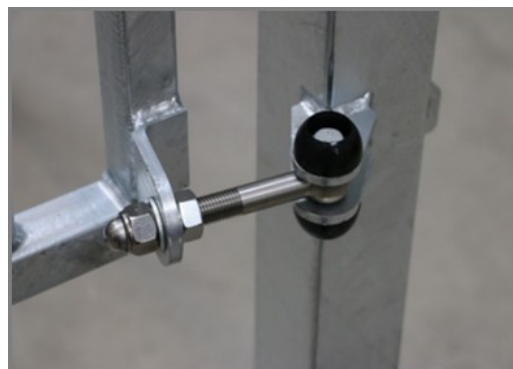
Max. fallhöjd	0 cm
Säkerhetsområde	0,0 m <sup>2</sup>
Total installationstid	39,2
Gräv djup (volym)	2,59 m <sup>3</sup>
Betong (volym)	2,27 m <sup>3</sup>
Stolpdjup (standard)	85 cm
Fraktvikt	2.256 kg
Förankring	Nedgrävning ✓ ng
	Ytmontering ✓ g

## Information om garanti

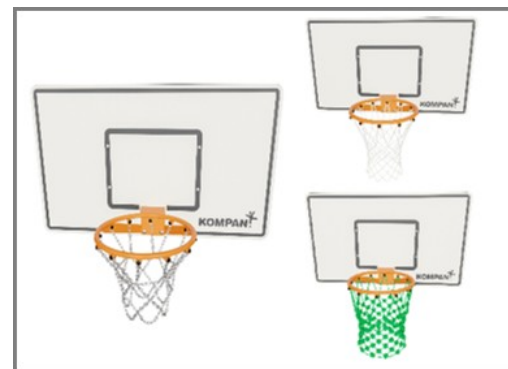
EcoCore HDPE	Livstidsgaranti
HDG stolpar	Livstidsgaranti
Reservdelar garanterade	10 år



Varje panel har 4 Termoplastiska Vulcanizates-pluggar som förbinder panelerna till stolparna. Pluggarna minskar vibrationerna och minskar därmed ljudnivån. Pluggarna kommer också att förenkla installationen som kommer med förmonterade muttrar.



Gångjärnen på ingångsporten är 16 mm och är gjorda av rostfritt stål. Handtaget kan nås från både insidan och utsidan av planen, men det är konstruerat på ett sådant sätt att det blir helt platt på insidan av MUGA arenan.

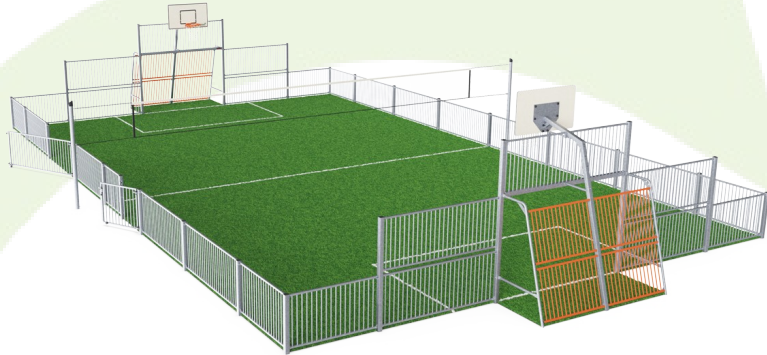


3 val av nät: Polyamid (PA), PA förstärkt med en ståltråd inuti, rostfria kedjor som uppfyller kraven i ISO1434-ISO1435 och DIN766.



# Hållbarhetsdata

FRE600601



Cradle to Gate A1-A3	Total CO <sub>2</sub> -utsläpp	CO <sub>2</sub> e per kg	Återvunna material
	kg CO <sub>2</sub> e	kg CO <sub>2</sub> e/kg	%
<b>FRE600601-0905</b>	5.078,28	2,55	50,59

Det övergripande ramverket som tillämpas för dessa faktorer är miljövarudeklarationen (EPD, Environmental Product Declaration), som kvantifierar "miljöinformation om produktens livscykel och möjliggör jämförelser av produkter som uppfyller samma funktion" (ISO, 2006). Denna struktur följer här och använder en livscykelanalys för hela produktstadiet från råmaterial till färdig produkt (A1-A3).

## Kompan A/S

C.F. Tietgens Boulevard 32C  
DK-5220 Odense SØ  
Denmark

Validation of CO<sub>2</sub> calculation method  
**BUREAU VERITAS**  
HSE Denmark A/S



## Verification of CO<sub>2</sub> calculation of: Sport



Data version no. 2023-10-05

The CO<sub>2</sub> calculation and data are in compliance with the principles of a carbon footprint impact according to the GHG protocol (Greenhouse Gas Protocol), Scope 3, cradle to gate related to all individual components in the product category: "Sport" represented by item no.: FRE600202-0901.

(Scope 3 emissions include emission sources in the upstream and downstream value chain).

**Date: 30. October 2023 | Valid until: 30. October 2025**

Verified by:

Julie Marie Vejsgaard Larsen, LCA & EPD Consultant

Verification based on report: Validation of CO<sub>2</sub> calculation of 9 categories of Kompan product line, version 1.0, prepared by: Bureau Veritas HSE, Denmark: Julie M. V. Larsen.

**Publication date: 30. October 2023**

By Bureau Veritas HSE  
www.bureauveritas.dk  
+45 7731 1000

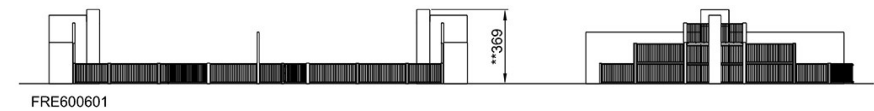
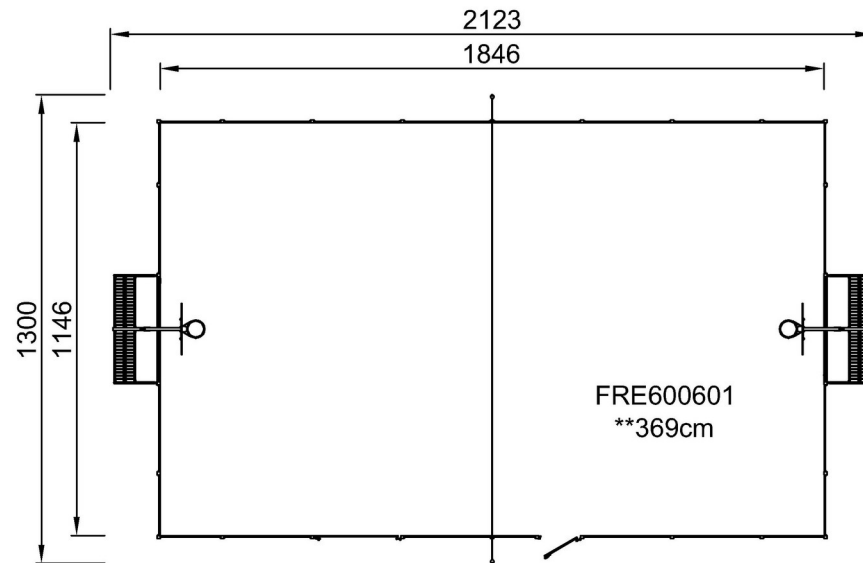


# MUGA Multiarena, 13 x 21 m, låg 1m, stål

FRE600601

\* Max fallhöjd | \*\* Totalhöjd | \*\*\* Säkerhetsyta

\* Max fallhöjd | \*\* Totalhöjd



[Klicka för att se TOP VIEW](#)

[Klicka för att se SIDE VIEW](#)