

# Speeltoren XL, met dak, klimwand en glijbaan

KPL1016

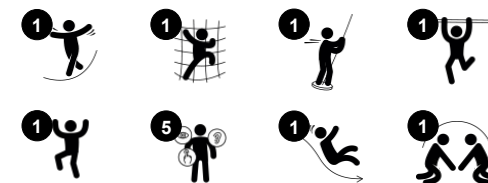
**KOMPAN**  
Let's play



Item nummer KPL101611-0902

## Algemene Product Informatie

Afmetingen LxBxH	156x355x346 cm
Leeftijdsgroep	4+
Speelcapaciteit	5
Kleuropties	 



"De Speeltoren met dak, klimwand en glijbaan is een kleurrijk speeltoestel dat kinderen aantrekt om te komen klimmen, glijden en van de brandweerstangte gaan. Het gevarieerde spel op een kleine ruimte maakt het tot een afwisselende speelervaring waar kinderen steeds weer naar terug willen komen. De klimwand biedt een eenvoudige weg naar boven en traint de spieren en de kruiscoördinatie. Kruiscoördinatie is een fundamentele vaardigheid voor lezen en schrijven op latere leeftijd. Vanaf het platform

zijn er twee leuke manieren om terug naar het grondniveau te gaan: van de glijbaan of langs de glijstang. De brandweerpaal traint het ruimtelijk inzicht van het kind intensief en zorgt voor sensatie door de snelle afdaling. Dit is bijvoorbeeld van fundamenteel belang bij het opbouwen van een begrip van wiskunde. De glijbaan is niet alleen erg leuk, maar traint ook de kernstabiliteit en het evenwichtsgevoel van het kind. De vaardigheden om om de beurt te gaan dragen bij aan de ontwikkeling van belangrijke sociaal-emotionele vaardigheden

en samenwerking. De Simply Play speeltorens hebben een eenvoudig ontwerp, maar dat zegt niets over hun speelwaarde. Deze speelconstructies zijn geliefd bij kinderen en geweldig voor ontwerpers vanwege de flexibiliteit. De Simply Play speeltorens kunnen aangepast worden zodat ze overeenkomen met de specifieke behoeften van de gebruikers. Kies een passende basis en start met het ontwerpen van een uniek speeltoestel."

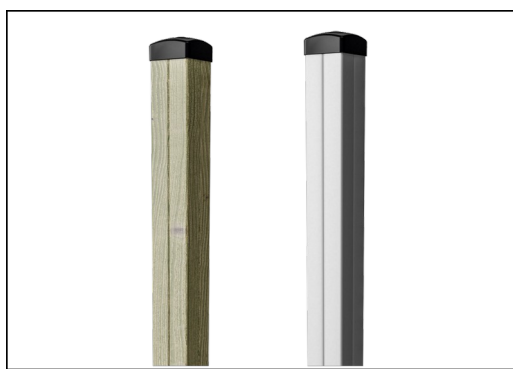
*De gegevens kunnen zonder voorafgaande kennisgeving worden gewijzigd.*

# Speeltoren XL, met dak, klimwand en glijbaan

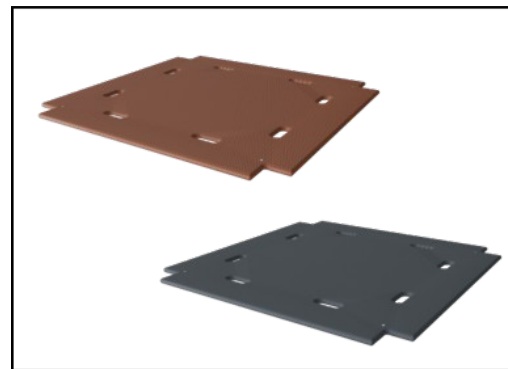
KPL1016



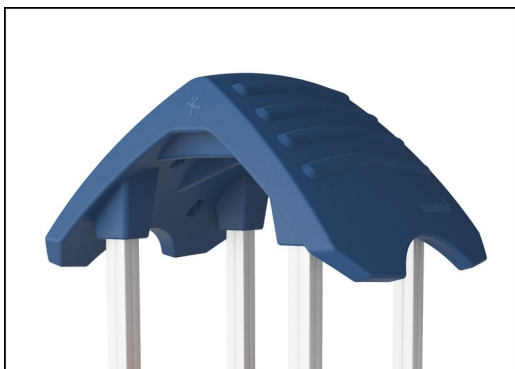
Panelen van 19mm EcoCore™. EcoCore™ is een uiterst duurzaam, milieuvriendelijk materiaal. Het is recyclebaar na gebruik en gemaakt van +95% gerecycled post-consumer materiaal van voedselverpakkingsafval.



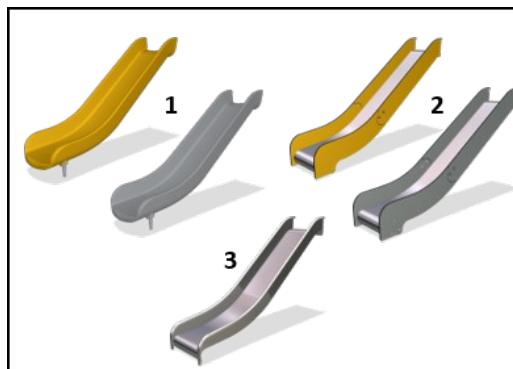
De centrale standers van grenenhout of aluminium zijn allemaal voorzien van thermisch verzinkte stalen voetstukken. De stalen voetstukken verhogen de palen 20 mm van het maaiveld om contact met het oppervlaktemateriaal te vermijden.



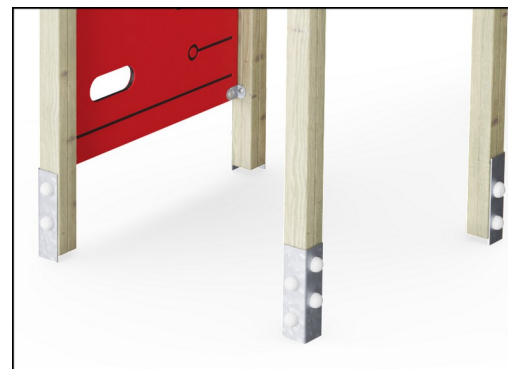
Vloeren en paneelactiviteiten zijn beschikbaar in twee soorten materiaal: Waterdichte multiplex vloeren met een dikte van 21,5 mm uit grenen en elzenhout met aan beide zijden voorzien van een antislip laag. Hogedrukclaminaat HPL dikte 17,8mm met antislip oppervlaktestructuur volgens EN 438-6.



De grote holle componenten zijn gemaakt van 100% recyclebaar PE. Het getoonde dak is uit één stuk gegoten met een minimale wanddikte van 5,5mm. Dit waarborgt een hoge mate van duurzaamheid, in alle klimaten wereldwijd.



De glijbanen zijn verkrijgbaar in drie verschillende materialen: Gegoten PE uit één stuk, EcoCore™-zijanten gecombineerd met een roestvaststaal t=2mm, of volledig roestvast staal AISI304 t=2mm.



De hoofdstanders zijn voorzien van thermisch verzinkte stalen voetstukken. De stalen voetstukken verheffen de standers 20 mm van het maaiveld om contact met het grondmateriaal te vermijden.

Item nummer KPL101611-0902

## Installatie informatie

Max. valhoogte	148 cm
Veiligheidszone	23,0 m <sup>2</sup>
Totale installatietijd	7,6
Graafwerk (vol.)	0,70 m <sup>3</sup>
Benodigd beton	0,25 m <sup>3</sup>
Verankeringsdiepte	90 cm
Verzendingsgewicht	232 kg
Verankeringsopties	In-ground ✓ Oppervlak ✓

## Garantie informatie

Aluminium	15 jaar
EcoCore HDPE	Levenslang
Holle PE-onderdelen	10 jaar
Grenenhout	10 jaar
Gegarandeerde reserveonderdelen	10 jaar



# Sustainability Data

KPL1016



Cradle to Gate A1-A3	Total CO <sub>2</sub> emission	CO <sub>2</sub> e/kg	Recycled materials
	kg CO <sub>2</sub> e	kg CO <sub>2</sub> e/kg	%
<b>KPL101611-0902</b>	247,73	1,35	36,49

The overall framework applied for these factors is the Environmental Product Declaration (EPD), which quantifies "environmental information on the life cycle of a product and enable comparisons between products fulfilling the same function" (ISO, 2006). This follows the structure and applies a Life-Cycle Assessment approach to the entire Product stage from raw material through manufacturing (A1-A3))

**Kompan A/S**  
 C.F. Tietgens Boulevard 32C  
 DK-5220 Odense SØ  
 Denmark



## Verification of CO<sub>2</sub> calculation of: Play systems



Data version no. 2023-10-05

The CO<sub>2</sub> calculation and data are in compliance with the principles of a carbon footprint impact according to the GHG protocol (Greenhouse Gas Protocol), Scope 3, cradle to gate related to all individual components in the product category: "Play systems" represented by item no.: PCM200321-0950.

(Scope 3 emissions include emission sources in the upstream and downstream value chain).

**Date: 30. October 2023 | Valid until: 30. October 2025**

Verified by:

Julie Marie Vejsgaard Larsen, LCA & EPD Consultant

Verification based on report: Validation of CO<sub>2</sub> calculation of 9 categories of Kompan product line, version 1.0, prepared by: Bureau Veritas HSE, Denmark: Julie M. V. Larsen.

**Publication date: 30. October 2023**

By Bureau Veritas HSE  
 www.bureauveritas.dk  
 +45 7731 1000

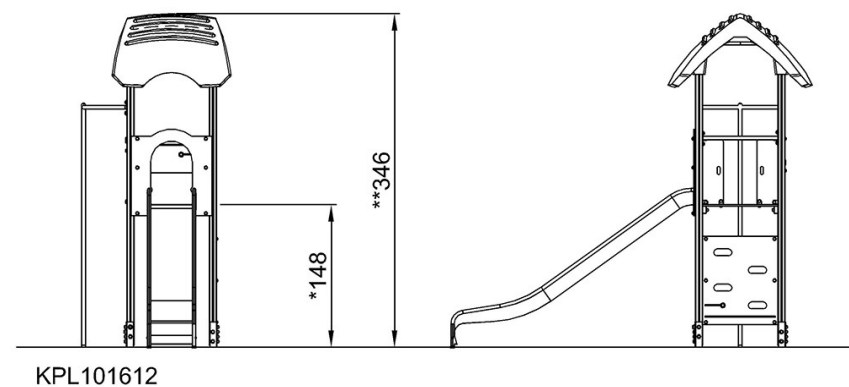
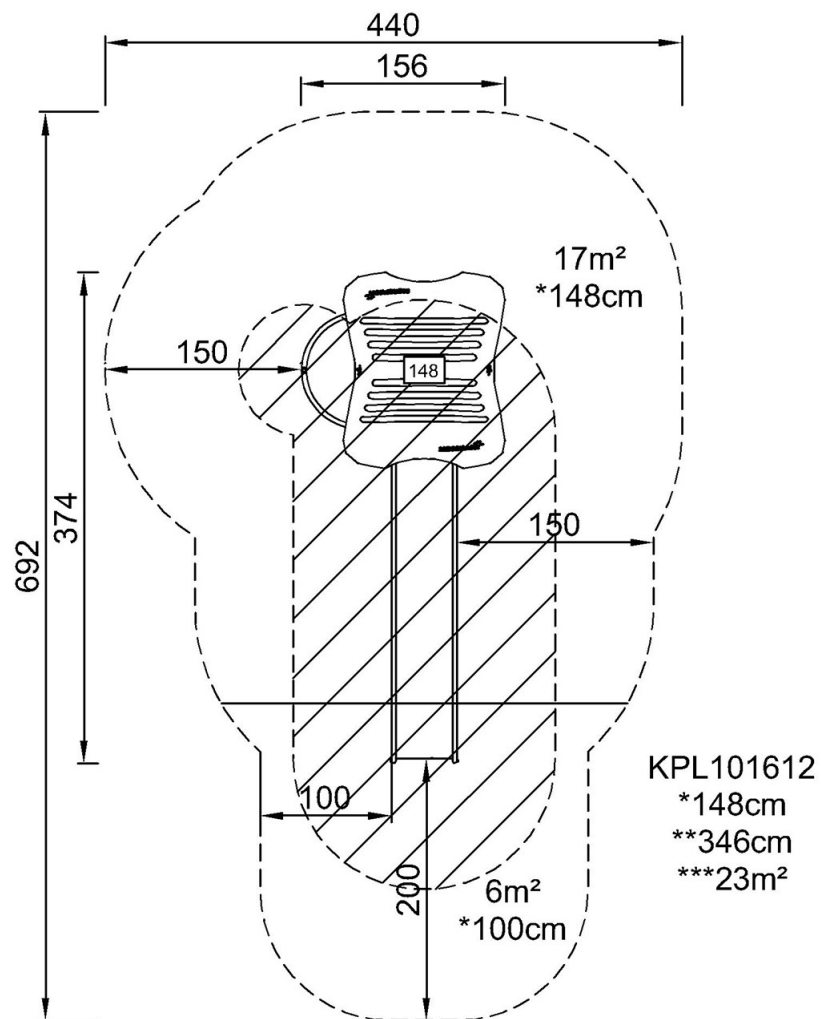


# Speeltoren XL, met dak, klimwand en glijbaan

KPL1016

Max. valhoogte | Totale Hoogte | Veiligheidszone

Max. valhoogte | Totale Hoogte



[Bekijk BOVENAANZICHT](#)

[Bekijk ZIJAAANZICHT](#)