

# Villa Speelhuis

M7000

**KOMPAN**  
Let's play



Villa Speelhuis is een prachtig ingerichte woning met allerlei bankjes en tafels. Er is veel speelruimte, zowel aan de binnen- als buitenkant. Bovendien heeft het huis een open vormgeving, waardoor kinderen in en rondom het huis gezellig met elkaar kunnen samenspelen. Dit vergroot de speelruimte aanzienlijk. Op de veranda staat zelfs een hoekbankje dat groot genoeg is voor een

volwassene. Een prachtige plek om je mee te laten nemen in de fantasiewereld van kinderen. Het huisje heeft allerlei elementen die de sociale interactie bevorderen, zoals de tafels en het bankje op de veranda. De tafel aan de buitenkant van het huis is een leuke plek waar kinderen even op adem kunnen komen, of met elkaar kunnen spelen en praten. Het huis vormt een prachtig decor voor rollenspelletjes. Dit

stimuleert de taalontwikkeling. Het speelhuis heeft bovendien allerlei beweegbare speelelementen die kinderen heel leuk en interessant vinden, zoals een wiel en een driehoek die je niet alleen kunt draaien, maar ook heen en weer kunt schuiven. Dit vergroot het begrip van oorzaak en gevolg en stimuleert de cognitieve ontwikkeling.

Item nummer M700078-3518P	
<b>Algemene Product Informatie</b>	
Afmetingen LxBxH	185x132x146 cm
Leeftijdsgroep	6m+
Speelcapaciteit	12
Kleuropties	



# Villa Speelhuis

M7000



Alle vloeren zijn gemaakt van High Pressure Laminate HPL van 17,8 mm en hebben een antislip oppervlakstructuur volgens de EN 438-6. KOMPAN HPL heeft een hoge slijtvastheid en kan een lange levensduur in alle klimaten garanderen.



Panelen van 19mm EcoCore™. EcoCore™ is een uiterst duurzaam, milieuvriendelijk materiaal. Het is recyclebaar na gebruik en gemaakt van +95% gerecycled post-consumer materiaal van voedselverpakkingsafval.



De stalen oppervlakken zijn van binnen en buiten thermisch verzinkt met loodvrij zink. Het verzinken heeft een uitstekende corrosiebestendigheid in de buitenlucht en vereist weinig onderhoud.



Het speelpaneel aan de voorkant van het speelhuis, kan met een klikgeluid in verschillende posities worden gedraaid. Het is ontworpen om als treinstation wanneer het samen met de M525 + de M526 Train & Wagon wordt geïnstalleerd.



KOMPAN GreenLine uitvoeringen zijn gemaakt van uiterst milieuvriendelijk materiaal met de laagst mogelijke CO2e emissiefactor zoals EcoCore™ panelen van 95% post-consumer gerecycled oceaanafval.

Item nummer M700078-3518P

## Installatie informatie

Max. valhoogte	32 cm
Veiligheidszone	17,4 m <sup>2</sup>
Totale installatietijd	7,5
Graafwerk (vol.)	0,21 m <sup>3</sup>
Benodigd beton	0,00 m <sup>3</sup>
Verankeringsdiepte	67 cm
Verzendingsgewicht	207 kg
Verankeringsopties	In-ground ✓ Oppervlak ✓

## Garantie informatie

EcoCore HDPE	Levenslang
Gegalvaniseerd staal	Levenslang
HPL Vloeren	15 jaar
Bewegende delen	2 jaar
Gegarandeerde reserveonderdelen	10 jaar



# Sustainability Data

M7000



Cradle to Gate A1-A3	Total CO <sub>2</sub> emission	CO <sub>2</sub> e/kg	Recycled materials
	kg CO <sub>2</sub> e	kg CO <sub>2</sub> e/kg	%
<b>M700078-3518P</b>	223,50	1,45	70,33

The overall framework applied for these factors is the Environmental Product Declaration (EPD), which quantifies "environmental information on the life cycle of a product and enable comparisons between products fulfilling the same function" (ISO, 2006). This follows the structure and applies a Life-Cycle Assessment approach to the entire Product stage from raw material through manufacturing (A1-A3))

**Kompan A/S**  
C.F. Tietgens Boulevard 32C  
DK-5220 Odense SØ  
Denmark



## Verification of CO<sub>2</sub> calculation of: Themed play systems



Data version no. 2023-10-05

The CO<sub>2</sub> calculation and data are in compliance with the principles of a carbon footprint impact according to the GHG protocol (Greenhouse Gas Protocol), Scope 3, cradle to gate related to all individual components in the product category: "Themed play systems" represented by item no.: MSC641100-3717P.

(Scope 3 emissions include emission sources in the upstream and downstream value chain).

**Date: 30. October 2023 | Valid until: 30. October 2025**

**Verified by:**

Julie Marie Vejsgaard Larsen, LCA & EPD Consultant

Verification based on report: Validation of CO<sub>2</sub> calculation of 9 categories of Kompan product line, version 1.0, prepared by: Bureau Veritas HSE, Denmark: Julie M. V. Larsen.

**Publication date: 30. October 2023**

By Bureau Veritas HSE  
www.bureauveritas.dk  
+45 7731 1000

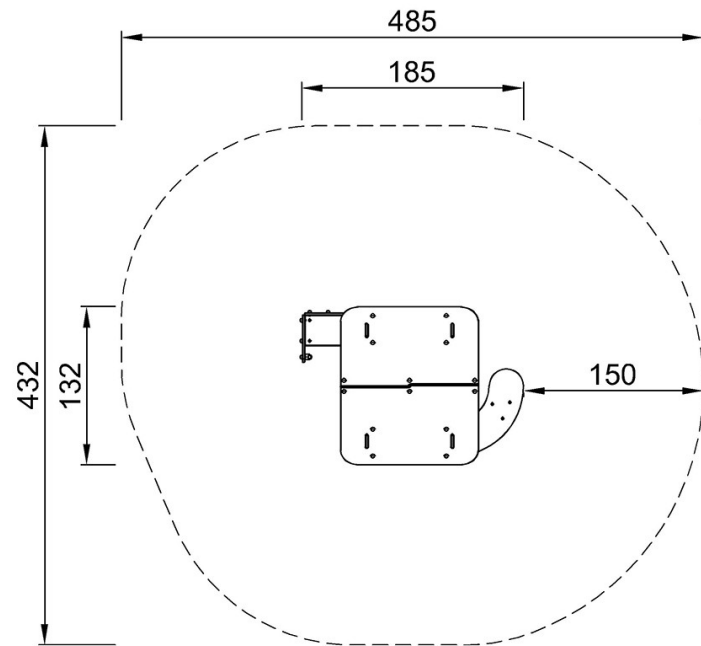


# Villa Speelhuis

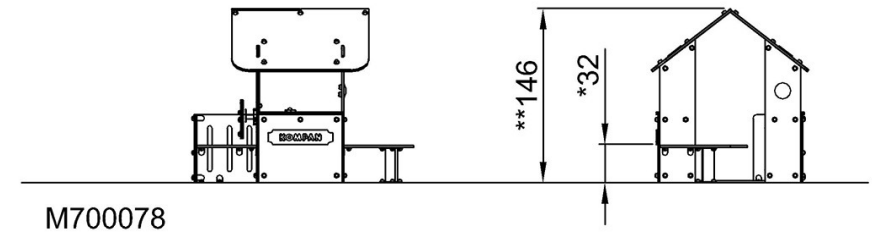
M7000

Max. valhoogte | Totale Hoogte | Veiligheidszone

Max. valhoogte | Totale Hoogte



M700078  
\*32cm  
\*\*146cm  
\*\*\*17.4m<sup>2</sup>



[Bekijk BOVENAANZICHT](#)

[Bekijk ZIJAANZICHT](#)