

# Torre de juego con columpio (2,5m)

KPL1017



**KOMPAN**  
Let's play

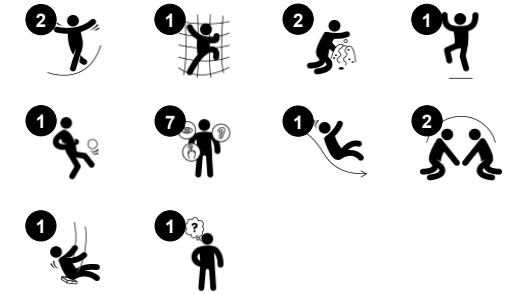


La torre de juegos con un columpio de 2,5 metros potencia el juego físico con oportunidades para que los niños muevan sus cuerpos en el juego y vuelvan a por más una y otra vez. La estructura motiva el juego proporcionando una variedad de juegos físicos, creativos y sociales. En el nivel del suelo, un panel de juego de anillas estimula el pensamiento lógico e invita a un descanso

lúdico. El muro de escalada fortalece los músculos y desarrolla la coordinación cruzada. Esto aumenta la capacidad del niño para utilizar ambos lados de su cerebro, apoyando las estructuras cerebrales que permiten la lectura y el pensamiento. El tobogán ofrece inmensas emociones. También favorece la postura y el equilibrio, importantes para la confianza corporal de los niños pequeños a

medida que crecen y aprenden a desenvolverse en el mundo con seguridad. Columpiarse es una de las actividades favoritas del patio de recreo, y además ejercita enormemente el sentido del equilibrio, que es crucial para la capacidad de sentarse y concentrarse.

Número de artículo KPL101711-0902	
<b>Información general del producto</b>	
Dimensiones LxAnch.xAl.	469x375x346 cm
Grupo de edad	4+
Usuarios	5
Opciones de color	 



# Torre de juego con columpio (2,5m)

KPL1017



## Juego del anillo

**Socio-emocional:** la cooperación de ambos lados en el recorrido de los aros hacia arriba y hacia abajo entrena la toma de turnos y las habilidades de cooperación. **Cognitivo:** descubrir cómo girar el anillo para que encaje en los agujeros y se mueva hacia arriba o hacia abajo entrena las habilidades lógicas. **Creativo:** dejar los anillos en nuevas posiciones deja una marca en el campo de juego.



## Asiento columpio

**Físico:** el equilibrio, la coordinación y la conciencia espacial se desarrollan al balancearse. El movimiento de balanceo entrena los músculos del brazo, la pierna y la base, y fortalece la densidad ósea al saltar. **Cognitivo:** comprensión de causa y efecto, manejo del ritmo y habilidades de pensamiento para los niños más pequeños al columpiarse.



## Pared de escalada

**Físico:** desarrolla la coordinación cruzada, la coordinación ojo-mano y la fuerza muscular de los niños al trepar. **Socio-emocional:** la escalada por ambas caras invita a la cooperación.



## Tobogán

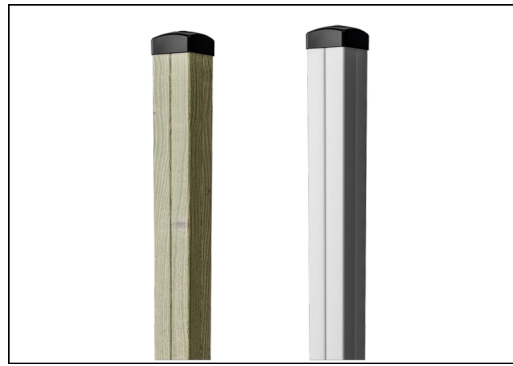
**Físico:** el deslizamiento desarrolla la conciencia espacial y el sentido del equilibrio. Además, los músculos del tronco se entrenan al sentarse erguido y bajar. **Socio-emocional:** la empatía se fomenta al respetar y tomar los distintos turnos para su uso.

# Torre de juego con columpio (2,5m)

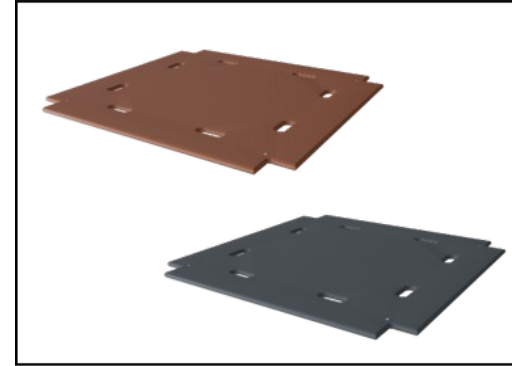
KPL1017



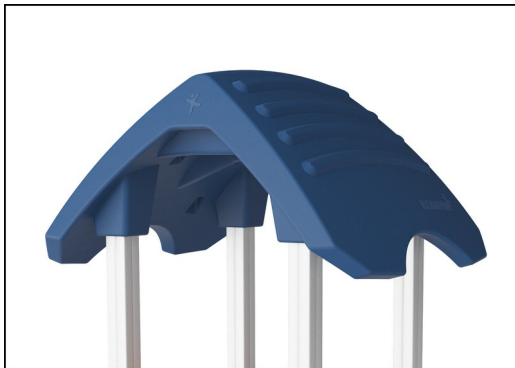
Paneles de 19 mm EcoCore™. El EcoCore™ es un material ecológico altamente duradero, que no solo es reciclable después de su uso, sino que también consta de un núcleo producido a partir de material 100% reciclado.



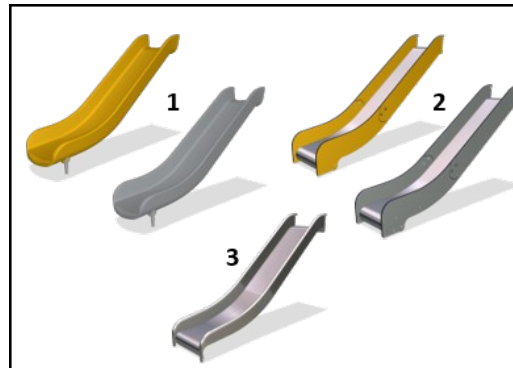
Los postes principales de la torre de madera de pino o aluminio están equipados con zapatas de acero galvanizado en caliente. Las zapatas de acero elevan los postes 20 mm desde el nivel del suelo para evitar el contacto con el material de la superficie.



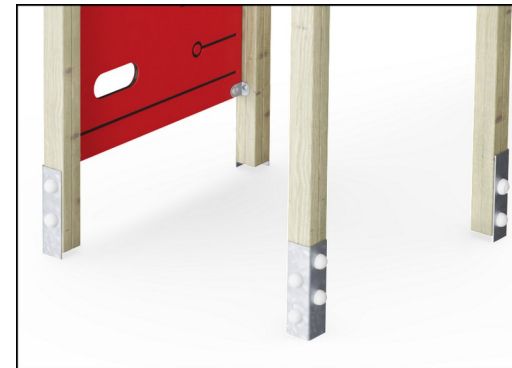
Las actividades de suelo y paneles están disponibles en dos tipos de material: cubiertas de madera contrachapada a prueba de agua de 21,5 mm de grosor de pino y madera de aliso con película antideslizante en ambos lados. Laminado de alta presión HPL espesor 17.8 mm con textura de superficie antideslizante según EN 438-6.



Los grandes componentes huecos están hechos de PE 100% reciclable. El techo exhibido está moldeado en una sola pieza con un espesor de pared mínimo de 5,5 mm para garantizar una alta durabilidad en todos los climas del mundo.



Los toboganes están disponibles en tres materiales diferentes: tobogán de PE moldeados, lados combinados EcoCore™ y lecho deslizante de acero inoxidable t=2mm. Acero inoxidable completo AISI304 t=2mm.



Los postes principales están equipados con zapatas de acero galvanizado en caliente. Las zapatas de acero elevan los postes 20 mm desde el nivel del suelo para evitar el contacto con el material de la superficie.

Número de artículo KPL101711-0902

## Información de instalación

Altura máxima de caída	148 cm
Área de seguridad	36,0 m <sup>2</sup>
Horas de instalación	9,2
Volumen de excavación	1,17 m <sup>3</sup>
Volumen de hormigón	0,25 m <sup>3</sup>
Profundidad de anclaje	90 cm
Peso del envío	314 kg
Opciones de anclaje	Enterrar ✓ Suelo duro ✓

## Garantías

Aluminio	15 años
EcoCore HDPE	De por vida
Piezas huecas de PE	10 años
Pinar	10 años
Piezas de repuesto garantizadas	10 años



# Sustainability Data

KPL1017



Cuna a puerta A1-A3	Emisión total CO <sub>2</sub>	CO <sub>2</sub> e/kg	Materiales Reciclados
	kg de CO <sub>2</sub> e	kg de CO <sub>2</sub> e/kg	%
KPL101711-0902	439,98	1,67	41,46

El marco general aplicado para estos factores es la Declaración Ambiental de Producto (EPD), que cuantifica "la información ambiental sobre el ciclo de vida de un producto y permite realizar comparaciones entre productos que cumplen la misma función" (ISO, 2006). Esto sigue la estructura y aplica un enfoque de evaluación del ciclo de vida a toda la etapa del producto, desde la materia prima hasta la fabricación (A1-A3))

**Kompan A/S**  
C.F. Tietgens Boulevard 32C  
DK-5220 Odense SØ  
Denmark



## Verification of CO<sub>2</sub> calculation of: Play systems



Data version no. 2023-10-05

The CO<sub>2</sub> calculation and data are in compliance with the principles of a carbon footprint impact according to the GHG protocol (Greenhouse Gas Protocol), Scope 3, cradle to gate related to all individual components in the product category: "Play systems" represented by item no.: PCM200321-0950.

(Scope 3 emissions include emission sources in the upstream and downstream value chain).

**Date: 30. October 2023 | Valid until: 30. October 2025**

Verified by:

Julie Marie Vejsgaard Larsen, LCA & EPD Consultant

Verification based on report: Validation of CO<sub>2</sub> calculation of 9 categories of Kompan product line, version 1.0, prepared by: Bureau Veritas HSE, Denmark: Julie M. V. Larsen.

**Publication date: 30. October 2023**

By Bureau Veritas HSE  
www.bureauveritas.dk  
+45 7731 1000

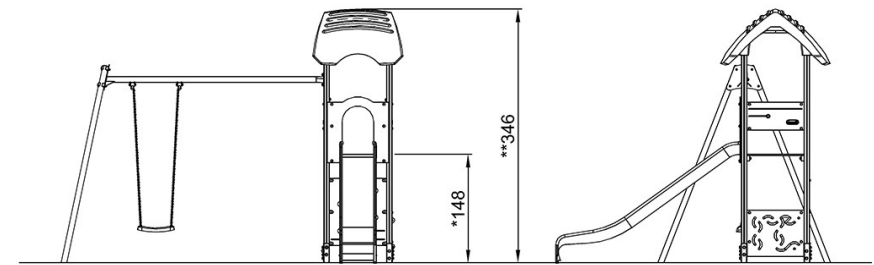
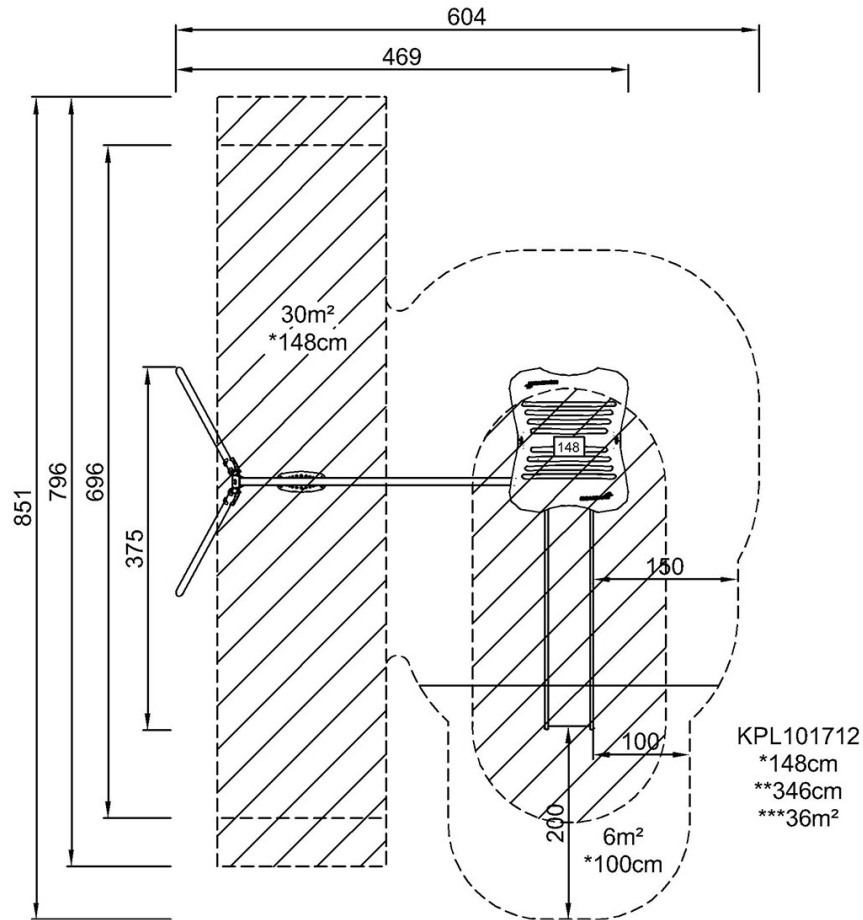


# Torre de juego con columpio (2,5m)

KPL1017

\* Altura Máx. de caída | \*\* Altura total | \*\*\* Área de seguridad

\* Altura Máx. de caída | \*\* Altura total



KPL101712

[Haga clic para ver VISTA SUPERIOR](#)

[Haga clic para ver VISTA LATERAL](#)