

Kouzelná chalupa

NRC100301

KOMPANI
Let's play



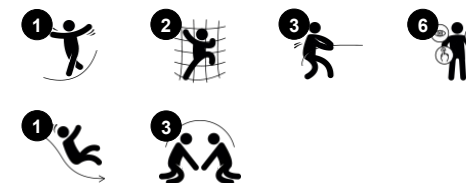
Páni, to je Kouzelná chalupa! Organické tvary a zábavné herní aktivity lákají děti, aby si přišly hrát, a to opakovaně. Klasické herní aktivity zahrnují zábavné, rozmanité přístupy se slaňovacími aktivitami a velkou sít. Každá z nich nabízí jinou herní příležitost a síť je příjemným místem pro šplhání nebo zavěšení. Smyčkování na přístupech a skluzavce je

nejen skvělá zábava. Trénuje také dětskou rovnováhu a křížovou koordinaci. Tyto motorické dovednosti jsou pro pohybové schopnosti zásadní. Ovlivňují jak fyzický, tak sociálně-emoční vývoj dětí: trénují svaly při lezení, trénují rovnováhu při klouzání a získávají sebedůvěru v odvahu a úspěch.

Položka č. NRC100301-1021

Obecné informace o produktu

Rozměry DxŠxV	483x377x463 cm
Věková skupina	2+
Kapacita (uživatelé)	9
Možnosti barev	



Kouzelná chalupa

NRC100301



Šikmá lezecká stěna

Fyzická: develops children's cross-coordination, eye-hand coordination and muscle strength when climbing. **Sociálně-emocionální:** learning about turn-taking and cooperation.



Šplhací síť

Fyzická: děti si při lezení rozvíjejí křížovou koordinaci a fyzickou sílu. Velká oka umožňují prolézání a lezení a zároveň podporují propriocepci a prostorové vnímání. **Sociálně-emocionální:** velké síť umožňují, aby více dětí sedělo pohromadě a povídalo si.



Podpůrná madla

Fyzická: handhold provides good grip for less confident climbers. Pulling yourself up and in trains upper body muscles. **Sociálně-emocionální:** allows for a range of physical abilities to enter independently and securely, supporting play for all.



Skuzavka

Fyzická: sliding develops spatial awareness and a sense of balance. Furthermore, the core muscles are trained when sitting upright going down. **Sociálně-emocionální:** empathy stimulated by turn-taking.

Kouzelná chalupa

NRC100301

KOMPAN
Let's play



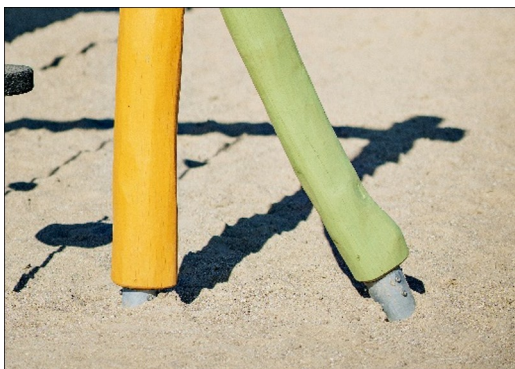
Všechny produkty Přírodní Robinia od společnosti KOMPAN jsou vyrobeny akatového dřeva z udržitelných evropských zdrojů. Na přání může být dodáno se FSC® Certified (FSC® C004450).



Barevné a pigmentované prvky jsou potaženy buď barvou na vodní bázi nebo transparentním hnědým pigmentem. Obě tyto varianty nátěru jsou v souladu s normou EN 71 část 3, jsou šetrné k životnímu prostředí a mají vynikající odolnost proti UV záření.



Jednotlivé složky produktů jsou již předem z výroby sestavené, aby byly zohledněny všechny bezpečnostní požadavky. Vezměte prosím v úvahu, že každá konstrukce z řady Robinia Fantazie bude mít svůj jedinečný vzhled, daný přirozeným tvarem jednotlivých dřevěných sloupů.



Pro všechny produkty existuje více možností patek: Ukotvení na povrchu s ocelovými patkami a rozpínacími šrouby. Patky ze dřeva nebo z oceli v zemi.



Prvky z nerezové oceli jsou vyrobeny z vysoce kvalitní nerezové oceli. Ocel je po výrobě vyčištěna úplným mořením, aby se zajistilo hladké a čisté skluzové povrchy.



Sklužavky si můžete vybrat v šesti různých barvách a ve třech materiálech: Rovné nebo zakřivené jednodílné skluzavky z lisovaného PE, z 33 % tvořeného post-spotřebními materiály. Kombinované bočnice EcoCore™ a nerezová ocel. Celonerezová ocel v jednodílném provedení pro řešení odolnější proti vandalismu.

Položka č. NRC100301-1021

Informace o instalaci

Maximální výška pádu	122 cm
Bezpečnostní povrchová plocha	39,2 m ²
Celková doba instalace	22,1
Objem výkopu	1,82 m ³
Objem betonu	1,10 m ³
Hloubka základu (standard)	100 cm
Hmotnost dodávky	1.291 kg
Možnosti ukotvení	V zemi ✓

Informace o záruce

Lano Corocord	10 let
Duté části z PE	10 let
Dřevo Robinia	15 let
Zaručené náhradní díly	10 let
Komponenty z nerezové oceli	Celoživotní



Data o Udržitelnosti

NRC100301



Výrobní cyklus A1-A3	Celkové emise CO ₂	CO ₂ e na kg	Recyklované materiály
	kg CO ₂ e	kg CO ₂ e/kg	%
NRC100301-1021	310,43	0,28	3,23

Celkovým rámcem uplatňovaným pro tyto faktory je Environmentální prohlášení o produktu (EPD), které kvantifikuje „environmentální informace o životním cyklu produktu a umožňuje srovnání mezi produkty, které plní stejnou funkci“ (ISO, 2006). Řídí se vnitřním uspořádáním a uplatňuje přístup k posuzování životního cyklu po celou fázi produktu od suroviny až po dokončení výroby (A1-A3).

Kompan A/S

C.F. Tietgens Boulevard 32C
DK-5220 Odense SØ
Denmark

Validation of CO₂
calculation method
BUREAU VERITAS
HSE Denmark A/S



Verification of CO₂ calculation of: Nature play



Data version no. 2023-10-05

The CO₂ calculation and data are in compliance with the principles of a carbon footprint impact according to the GHG protocol (Greenhouse Gas Protocol), Scope 3, cradle to gate related to all individual components in the product category: "Nature play" represented by item no.: NRO409-0621.

(Scope 3 emissions include emission sources in the upstream and downstream value chain).

Date: 30. October 2023 | Valid until: 30. October 2025

Verified by:

Julie Marie Vejsgaard Larsen, LCA & EPD Consultant

Verification based on report: Validation of CO₂ calculation of 9 categories of Kompan product line, version 1.0, prepared by: Bureau Veritas HSE, Denmark: Julie M. V. Larsen.

Publication date: 30. October 2023

By Bureau Veritas HSE
www.bureauveritas.dk
+45 7731 1000



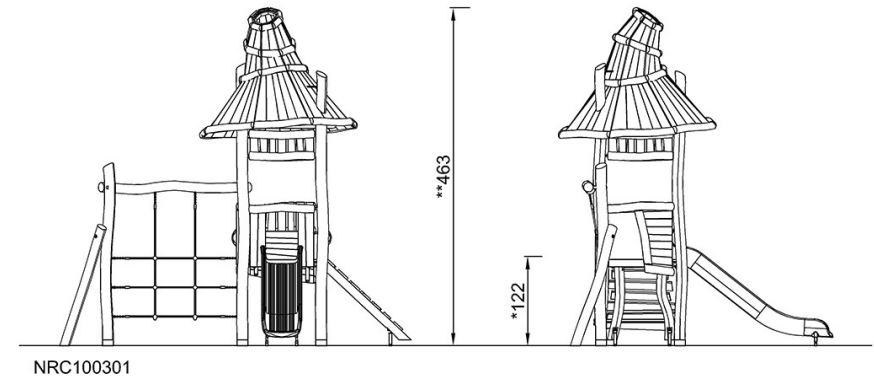
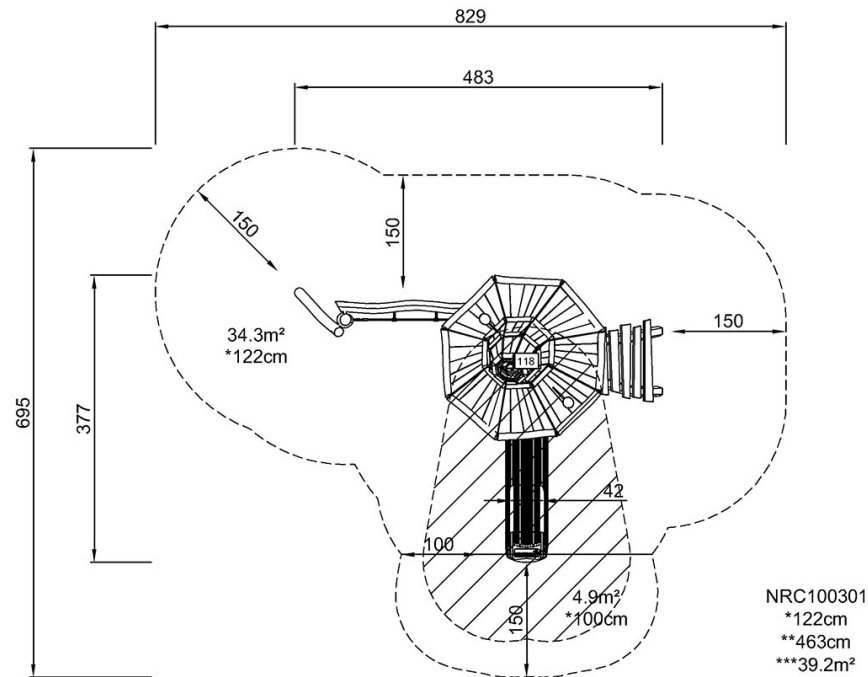
Kouzelná chalupa

NRC100301

KOMPANI
Let's play

* Maximální výška pádu | ** Celková výška | *** Bezpečnostní povrchová plocha

* Maximální výška pádu | ** Celková výška



[Kliknutím zobrazíte poměr zobrazení POHLED SHORA](#)

[Kliknutím zobrazíte poměr stran BOČNÍ POHLED](#)