

Wagon tramwajowy malucha



M537

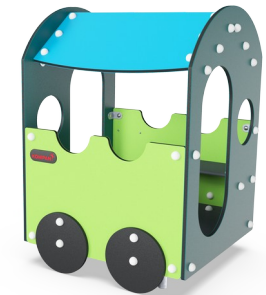
KOMPANI
Let's play



Wagon może być wolnostojącym urządzeniem lub może być połączony z pociągiem, aby zapewnić pełnie tematycznego doświadczenia związanego z podróżą. Osłonięta przestrzeń może być wykorzystana do spotkań, w trakcie których dzieci mogą odpocząć na siedzeniach umieszczonych w narożnikach. Przezroczystość designu pozwala na

komunikację dzieci, które znajdują się wewnątrz z tymi, które są na zewnątrz. Taka komunikacja to doskonały rozwój umiejętności społecznych.

Nr produktu M53701-3418P	
Ogólne Informacje o Produkcie	
Wymiary DxSzxW	96x96x132 cm
Grupa wiekowa	1+
Max. Ilość Osób	3
Dostępne kolory	 



Wagon tramwajowy malucha

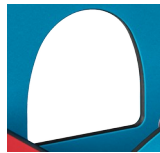
M537

KOMPANI
Let's play



Motyw

Poznawcze: sugeruje temat i wspiera zabawę w tworzenie historii, która stymuluje umiejętności językowe i komunikacyjne.



Okno

Społeczno-Emocjonalne: zachęca do interakcji między stronami i wspólnej zabawy.



Ławka

Społeczno-Emocjonalne: gromadzenie się, współpraca lub przerwa w zabawie - wszystko to trenuje umiejętności społeczne.

Wagon tramwajowy malucha

M537



Panele wykonane są z 19mm EcoCore™. EcoCore™ to niezwykle wytrzymały materiał, przyjazny środowisku, który nie tylko może być poddany procesowi recyklingu, ale również jego podstawa wykonana jest w 95% z materiałów pokonsumenckich wykonanych z zużytych opakowań po żywności.

Podłoga wykonana jest z Laminatu Wysokociśnieniowego (HPL) o grubości 10mm i powierzchnią antypoślizgową zgodną z EN438-6. HPL od KOMPAN ma wysoką odpornością na uderzenia, aby zagwarantować długotrwałość we wszystkich klimatach na całym świecie.



Wersje KOMPAN GreenLine zostały zaprojektowane z materiałów przyjaznych dla środowiska o najniższym możliwym współczynniku emisji CO2e, takich jak panele EcoCore™ w 95% wykonane z recyklingu pokonsumenckich odpadów oceanicznych.

Nr produktu M53701-3418P

Informacje Dotyczące Instalacji

Max. wysokość upadku	48 cm
Strefa bezpieczeństwa	13,4 m ²
Czas instalacji	5,2
Objętość wykopu	0,09 m ³
Objętość betonu	0,00 m ³
Głębokość podstawy (standardowa)	60 cm
Waga przesyłki	152 kg
Opcje kotwiczenia	W ziemi ✓ Powierzchnia ✓

Informacje o Gwarancji

EcoCore HDPE	Dożywotnia
Platformy HPL	15 lat
Części Ruchome	2 lata
Części Zapasowe	10 lat



Dane Dotyczące Zrównoważonego Rozwoju

M537



Od wydobycia surowców do opuszczenia wytwórni A1–A3

Całkowita emisja CO₂

CO₂e na kg produktu

Materiały pochodzące z recyklingu

kg CO₂e

kg CO₂e/kg

%

M53701-3418P

154,40

1,47

66,45

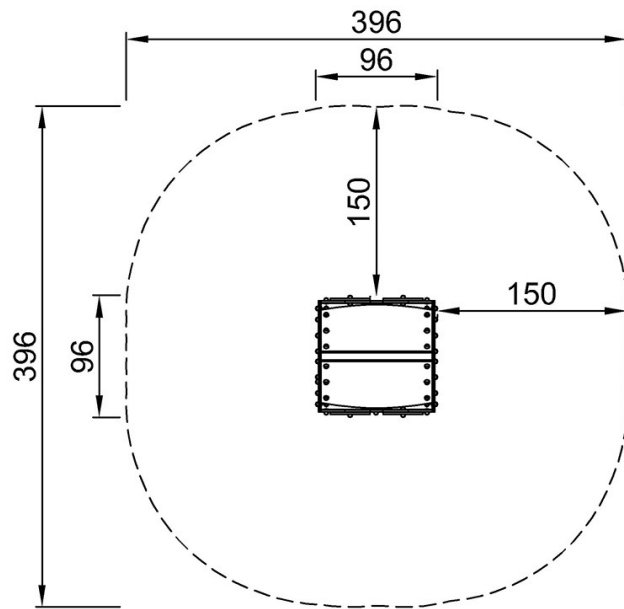
Ogólne ramy stosowane dla tych czynników to Środowiskowa Deklaracja Produktu (EPD), która określa ilościowo "informacje środowiskowe dotyczące cyklu życia produktu i umożliwia porównywanie produktów spełniających tę samą funkcję" (ISO, 2006). W niniejszym dokumencie przyjęto strukturę i zastosowano podejście oceny cyklu życia w odniesieniu do całego etapu produktu, od surowców po produkcję (A1-A3).

Wagon tramwajowy malucha

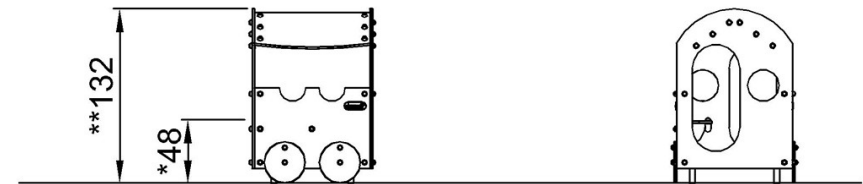
M537

* Max Wys. Upadku | ** Wysokość | *** Strefa Bezpieczeństwa

* Max Wys. Upadku | ** Max Wysokość



M53701
*48cm
**132cm
***13.4m²



M53701

[Kliknij, aby zobaczyć RZUT Z GÓRY](#)

[Kliknij, aby zobaczyć RZUT BOCZNY](#)