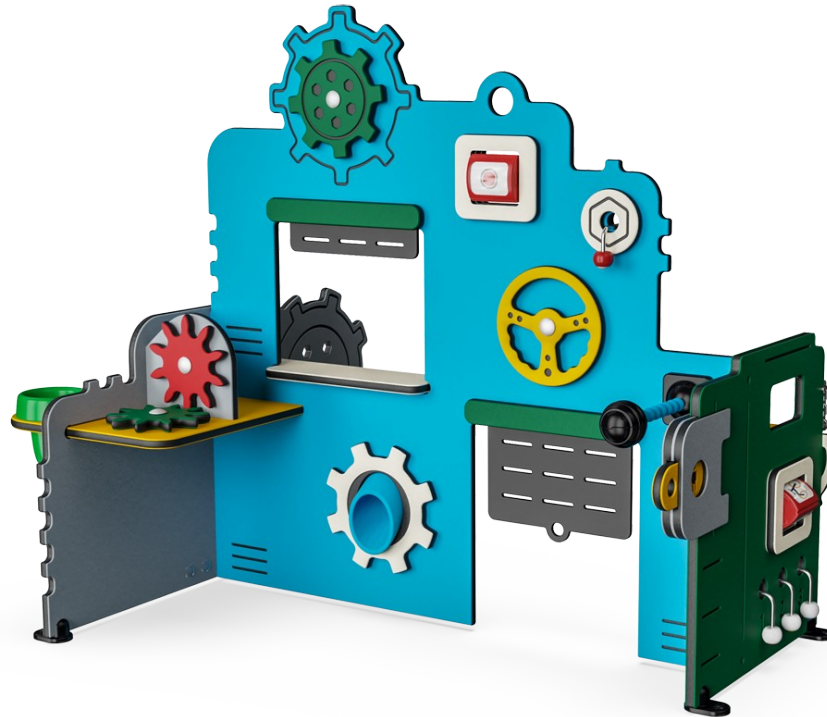


Peuter speeltoestel - Werkplaats en Garage

MSV602

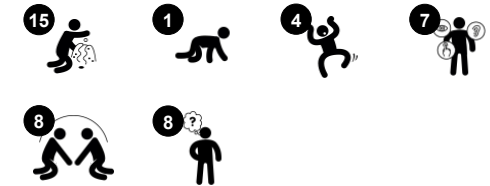
KOMPAN
Let's play



Item nummer MSV60200-0201

Algemene Product Informatie

Afmetingen LxBxH	147x120x121 cm
Leeftijdsgroep	6m+
Speelcapaciteit	8
Kleuropties	



De Werkplaats en Garage is een ontzettend leuk speeltoestel voor peuters. Er valt zoveel te doen, te ontdekken en te beleven, dat ze helemaal opgaan in hun spel en lang door blijven spelen. En in hun enthousiasme bewegen en kruipen ze door het hele speeltoestel. Het is een geweldige speelruimte waar kinderen gezellig met elkaar kunnen samenspelen en samenwerken. Het ene kind kan bijvoorbeeld aan het stuurwiel draaien en net doen alsof hij de auto voorrijdt, terwijl het

andere kind het stopsignaal aanzet om aan te geven dat een auto nog even moet wachten met naar binnen rijden. En al die leuke speelactiviteiten zijn ontzettend goed voor hun ontwikkeling. De garage heeft elementen die voor peuters herkenbaar zijn, zoals een stuurwiel, een versnellingspook en een microfoon. De onderhoudsservice heeft een bel en een apparaat waarmee de bandenspanning kan worden opgemeten. Kinderen willen uitzoeken wat je met deze beweegbare

speelelementen kunt doen, en gaan schuiven, duwen en trekken. Dit stimuleert de ontwikkeling van logisch denkvermogen. Het speeltoestel vormt een prachtig decor voor allerlei toneelspelletjes. Toneelspelen is een geweldige stimulans voor de taalontwikkeling. En goede taalvaardigheden zijn essentieel om goed te kunnen leren, vaardigheden te ontwikkelen en vrienden te maken.



Peuter speeltoestel - Werkplaats en Garage

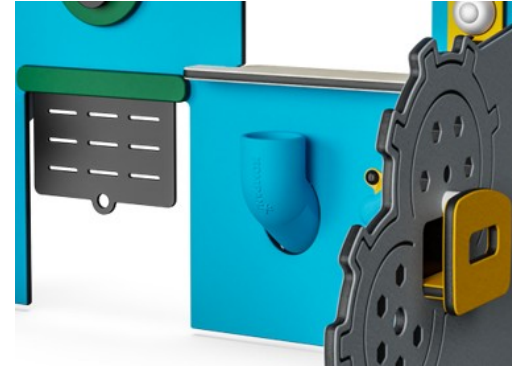
MSV602



Panelen van 19mm EcoCore™. EcoCore™ is een uiterst duurzaam, milieuvriendelijk materiaal. Het is recyclebaar na gebruik en gemaakt van +95% gerecycled post-consumer materiaal van voedselverpakkingsafval.



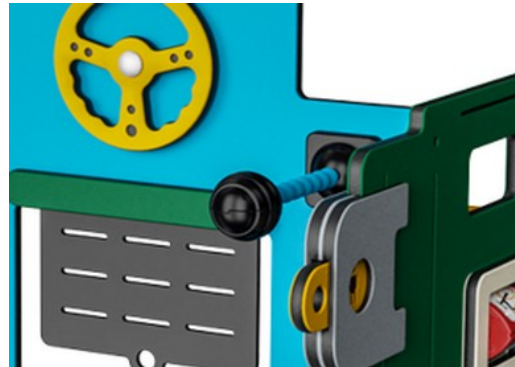
Corocord membranen zijn gemaakt van slijtvast en UV-bestendig rubber van transportbandkwaliteit, versterkt met vier lagen polyester. Corocord producten met wapening en twee oppervlaktelagen hebben een totale dikte van 7,5 mm. Getest en in overeenstemming met de REACH-eisen voor PAK.



De zandbuis is gemaakt uit één stuk, van 33% gerecycled post-consumer materiaal in verschillende kleuren en met een minimale wanddikte van 5mm. Het materiaal voldoet aan de Europese Standaard EN 71-3 en is getest op UV-bestendigheid.



De potten zijn gemaakt van onder druk gegoten hoogwaardig nylon (PA6). PA6 heeft een goede slijt- en slagvastheid.



De microfoon is gemaakt van PC en gemonteerd op een flexibele schacht van POM-materiaal.

Item nummer MSV60200-0201

Installatie informatie

Max. valhoogte	0 cm
Veiligheidszone	15,1 m ²
Totale installatietijd	6,1
Graafwerk (vol.)	0,00 m ³
Benodigd beton	0,00 m ³
Verankeringsdiepte	0 cm
Verzendingsgewicht	53 kg
Verankeringsopties	Oppervlak ✓

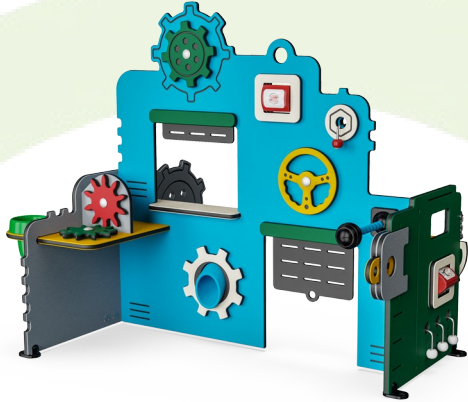
Garantie informatie

EcoCore HDPE	Levenslang
Membran	2 jaar
Bewegende delen	2 jaar
PUR components	10 jaar
Gegarandeerde reserveonderdelen	10 jaar



Sustainability Data

MSV602



Cradle to Gate A1-A3	Total CO ₂ emission	CO ₂ e/kg	Recycled materials
	kg CO ₂ e	kg CO ₂ e/kg	%
MSV60200-0201	56,20	1,12	85,87

The overall framework applied for these factors is the Environmental Product Declaration (EPD), which quantifies "environmental information on the life cycle of a product and enable comparisons between products fulfilling the same function" (ISO, 2006). This follows the structure and applies a Life-Cycle Assessment approach to the entire Product stage from raw material through manufacturing (A1-A3))

Kompan A/S
 C.F. Tietgens Boulevard 32C
 DK-5220 Odense SØ
 Denmark



Verification of CO₂ calculation of: Themed play systems



Data version no. 2023-10-05

The CO₂ calculation and data are in compliance with the principles of a carbon footprint impact according to the GHG protocol (Greenhouse Gas Protocol), Scope 3, cradle to gate related to all individual components in the product category: "Themed play systems" represented by item no.: MSC641100-3717P.

(Scope 3 emissions include emission sources in the upstream and downstream value chain).

Date: 30. October 2023 | Valid until: 30. October 2025

Verified by:

Julie Marie Vejsgaard Larsen, LCA & EPD Consultant

Verification based on report: Validation of CO₂ calculation of 9 categories of Kompan product line, version 1.0, prepared by: Bureau Veritas HSE, Denmark: Julie M. V. Larsen.

Publication date: 30. October 2023

By Bureau Veritas HSE
 www.bureauveritas.dk
 +45 7731 1000

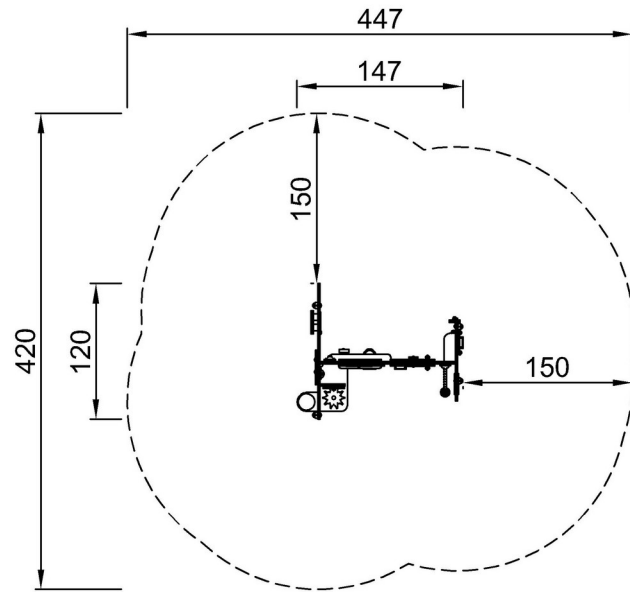


Peuter speeltoestel - Werkplaats en Garage

MSV602

Max. valhoogte | Totale Hoogte | Veiligheidszone

Max. valhoogte | Totale Hoogte



MSV60200-0201

**121cm
***15.1m²



MSV60200-0201

[Bekijk BOVENAANZICHT](#)

[Bekijk ZIJAANZICHT](#)