

Speeltoren en RVS tunnelglijbaan

COR29500

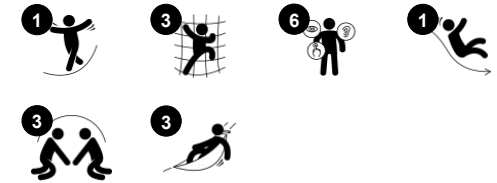
KOMPAN
Let's play



Item nummer COR295001-1103

Algemene Product Informatie

Afmetingen LxBxH	784x243x650 cm
Leeftijdsgroep	5+
Speelcapaciteit	13
Kleuropties	



De Speeltoren en RVS tunnelglijbaan zit boordevol verrassingen en speelactiviteiten. Dit speeltoestel zorgt voor urenlang actief spel, en onderweg naar de top leren kinderen om oplossingen te vinden voor allerlei klimuitdagingen. Als beloning voor het beklimmen van de toren kunnen kinderen genieten van het uitzicht, en naar beneden

glijden met de tunnelglijbaan. De speeltoren beklimmen is een echte uitdaging en stimuleert de ontwikkeling van de motorische basisvaardigheden: behendigheid, balans en coördinatie. Het speeltoestel ziet er indrukwekkend uit, en het is voor kinderen dan ook heel verleidelijk om te blijven spelen. Hierdoor worden hun fysieke vaardigheden

uitgedaagd en ontwikkelen ze een positieve houding ten aanzien van een gezonde levensstijl. Er kunnen veel kinderen tegelijkertijd op de klimtoren spelen. Het is dan ook een geweldige plek om met andere kinderen te spelen en praten, en te leren om de beurt te gaan. Dit stimuleert een gezonde emotionele ontwikkeling en groepsgevoel.

Speeltoren en RVS tunnelglijbaan

COR29500



Touwen van UV-gestabiliseerde PES-touwstrengen met staalraadkern. Het polyestergaren is gemaakt van +95% post-consumer materiaal en is inductief op elke streng gesmolten. De touwen zijn zeer slijtvast en vandalismebestendig en kunnen indien nodig ter plaatse worden vervangen.



De S-klemmen van Corocord worden gebruikt als universele aansluitingen in Corocord producten. Ze zijn gemaakt van RVS en hebben een diameter van 8 mm. De uiteinden zijn met een speciale hydraulische pers om de touwen geperst waardoor ze een ideale verbinding krijgen. Ze zijn veilig, duurzaam en vandalismebestendig en hinderen de typische beweging van touwspelconstructies niet.



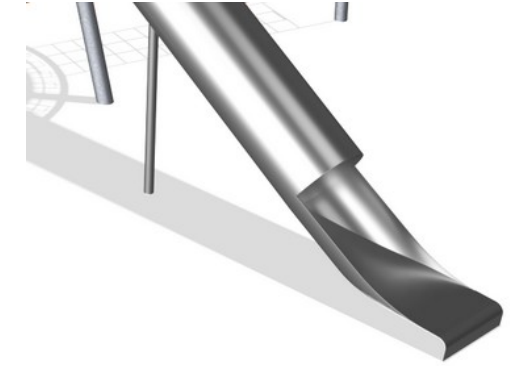
Corocord aluminium klemmen worden gebruikt als connectoren tussen de stalen standers en het touw. Hierbij worden twee stukken gegoten aluminium in elkaar geschroefd. De hoogte van de klemmen is daarmee variabel.



Corocord membranen zijn gemaakt van slijtvast en UV-bestendig rubber van transportbandkwaliteit, versterkt met vier lagen polyester. Corocord producten met wapening en twee oppervlaktelagen hebben een totale dikte van 7,5 mm. Getest en in overeenstemming met de REACH-eisen voor PAK.



De metalen onderdelen zijn gemaakt van hoogwaardig staal en zijn van binnen en buiten thermisch verzinkt met loodvrij zink. Aan de buitenkant is er een extra laag poedercoating aangebracht. Dit zorgt zowel voor een uitstekende corrosiebestendigheid als voor een kleurrijke vormgeving.



De roestvast stalen onderdelen zijn gemaakt van hoogwaardig roestvast staal en zijn in overeenstemming met de wereldwijde normen voor speelplaatsen. Het staal wordt na de productie gestraald om een glad glijvlak te garanderen.

Item nummer COR295001-1103

Installatie informatie

Max. valhoogte	270 cm
Veiligheidszone	45,3 m ²
Totale installatietijd	42,9
Graafwerk (vol.)	10,54 m ³
Benodigd beton	6,68 m ³
Verankeringsdiepte	110 cm
Verzendingsgewicht	1.734 kg
Verankeringsopties	In-ground ✓

Garantie informatie

Corocord Touw	10 jaar
Gegalvaniseerd staal	Levenslang
Membraan	2 jaar
S-klemmen	10 jaar
Gegarandeerde reserveonderdelen	10 jaar



Sustainability Data

COR29500



Cradle to Gate A1-A3	Total CO ₂ emission	CO ₂ e/kg	Recycled materials
	kg CO ₂ e	kg CO ₂ e/kg	%
COR295001-1103	4.694,91	3,11	49,15

The overall framework applied for these factors is the Environmental Product Declaration (EPD), which quantifies "environmental information on the life cycle of a product and enable comparisons between products fulfilling the same function" (ISO, 2006). This follows the structure and applies a Life-Cycle Assessment approach to the entire Product stage from raw material through manufacturing (A1-A3))

Kompan A/S
C.F. Tietgens Boulevard 32C
DK-5220 Odense SØ
Denmark



Verification of CO₂ calculation of: Corocord



Data version no. 2023-10-05

The CO₂ calculation and data are in compliance with the principles of a carbon footprint impact according to the GHG protocol (Greenhouse Gas Protocol), Scope 3, cradle to gate related to all individual components in the product category: "Corocord" represented by item no.: COR314011-1101.

(Scope 3 emissions include emission sources in the upstream and downstream value chain).

Date: 30. October 2023 | Valid until: 30. October 2025

Verified by:

Julie Marie Vejsgaard Larsen, LCA & EPD Consultant

Verification based on report: Validation of CO₂ calculation of 9 categories of Kompan product line, version 1.0, prepared by: Bureau Veritas HSE, Denmark: Julie M. V. Larsen.

Publication date: 30. October 2023

By Bureau Veritas HSE
www.bureauveritas.dk
+45 7731 1000



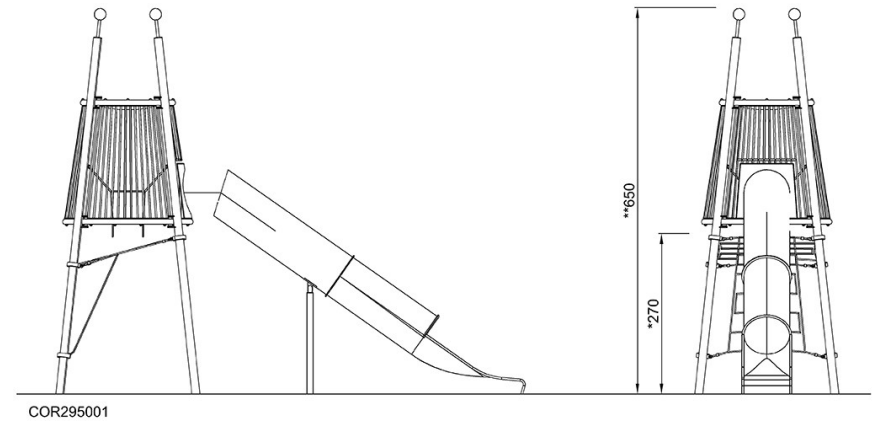
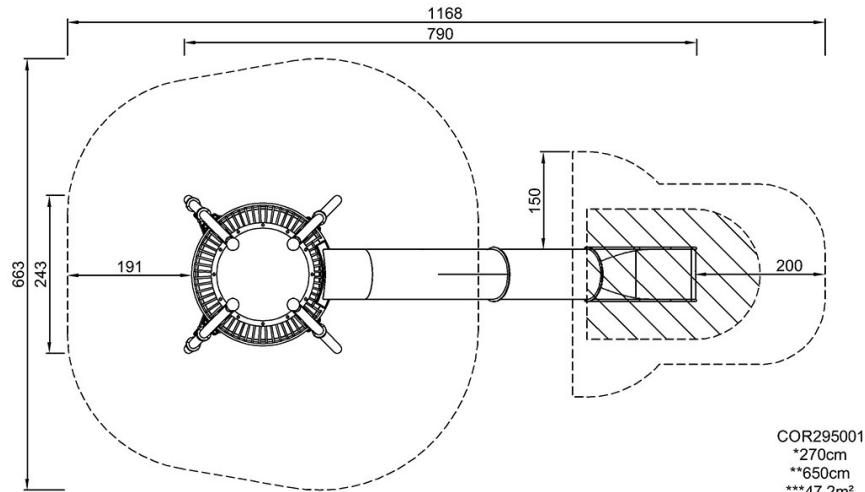
Speeltoren en RVS tunnelglijbaan

COR29500

KOMPAN
Let's play

Max. valhoogte | Totale Hoogte | Veiligheidszone

Max. valhoogte | Totale Hoogte



[Bekijk BOVENAANZICHT](#)

[Bekijk ZIJAAANZICHT](#)