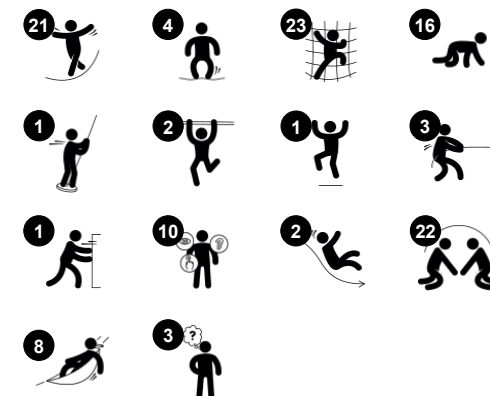




Nr produktu PCE610121-0901	
Ogólne Informacje o Produkcie	
Wymiary DxSzxW	1891x1608x582 cm
Grupa wiekowa	4+
Max. Ilość Osób	81
Dostępne kolory	<span style="color: blue;">●</span> <span style="color: green;">●</span> <span style="color: grey;">●</span>



McKinley to niesamowite wyzwanie do zabawy, które zaprasza wszystkie dzieci i przyciąga je ponownie i ponownie, dzięki imponującym możliwościom zabawy na różnych poziomach. Wiele ekscytujących i responsywnych aktywności związanych ze wspinaczką i balansowaniem trenuje umiejętności motoryczne takie jak: Zręczność, Równowaga i

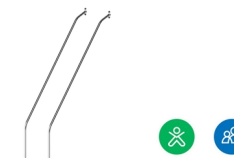
Koordinacja. Są to podstawowe umiejętności życiowe, które pozwalają na radzenie sobie w dzisiejszym świecie, a świadomość przestrzenna jest na przykład niezbędna dla bezpieczeństwa na drodze. Wysoki, wysoki most z siatki i dzika półotwarta zjeżdźalnia oferują ekscytujące nagrody za zabawę dzięki zwiększeniu poczucia własnej wartości w

zdobywaniu nowych wysokości. W całym transparentnym, sprężystym i stabilnym urządzeniu do zabawy można wspinać się pod kątem 360°. Liczne zakamarki i punkty spotkań tworzą miejsca do interakcji społecznych. Duża ilość elementów naziemnych daje możliwość eksploracji i zabawy dla wszystkich umiejętności.



## Wspinacz membranowy

**Fizyczne:** koordynacja krzyżowa i siła mięśni podczas wspinania się po sprężystym, gumowym wspinaczu membranowym, wspomaganym knagami wspinaczkowymi lub tylko rękami. Szybowanie w dół wspiera świadomość przestrzenną. **Spoleczno-Emocjonalne:** dwa rzędy korków umożliwiają równoległą grę i współpracę. **Poznawcze:** dwa rzędy korków zachęcają do gry i rywalizacji.



## Poręcze

**Fizyczne:** koordynacja jest wspierana podczas schodzenia w dół, podobnie jak mięśnie ramion i tułowia. Lądowanie wzmacnia gęstość kości, które są kształtowane podczas dzieciństwa. **Spoleczno-Emocjonalne:** podejmowanie zwrotów i ryzyka.



## Trasa ze stepów

**Fizyczne:** dzieci rozwijają zwinność, równowagę i koordynację krzyżową podczas czołgania, biegania lub przeskakiwania z kapsuły do kapsuły. Skakanie buduje gęstość kości. **Spoleczno-Emocjonalne:** wgłębienia zachęcają do przerwy na siedząco i na wspólne spędzenie czasu.



## Zakręcona zjeżdżalnia

**Fizyczne:** zjeżdżanie rozwija świadomość przestrzenną i poczucie równowagi. Co więcej, mięśnie tułowia są trenowane podczas jazdy w pozycji wyprostowanej. **Spoleczno-Emocjonalne:** empatia stymulowana przez rotację.



## Bujany most

**Fizyczne:** poczucie równowagi i przestrzeni, oraz trening poprawnej postawy. Bardzo ważne przy kształtowaniu umiejętności siedzenia dłuższy okres czasu w jednym miejscu. **Spoleczno-Emocjonalne:** cooperation, turn-taking and friendly competition on the plates.



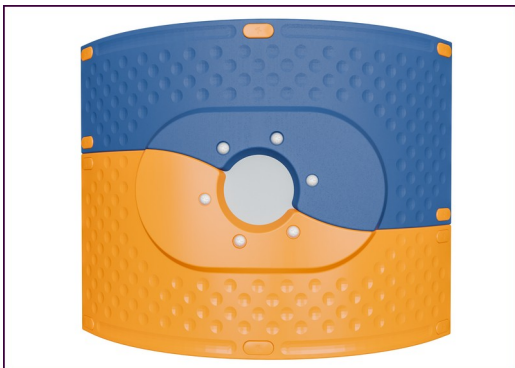
## Muszla do zabawy

**Fizyczne:** kołyszący ruch stymuluje zmysł równowagi, niezbędny do spokojnego siedzenia na krześle. **Spoleczno-Emocjonalne:** spotkania, robienie przerw i przyjmowanie kolejności są wspierane, a są umiejętności niezbędne do nauki unikania konfliktów.



## Skręcona sieć

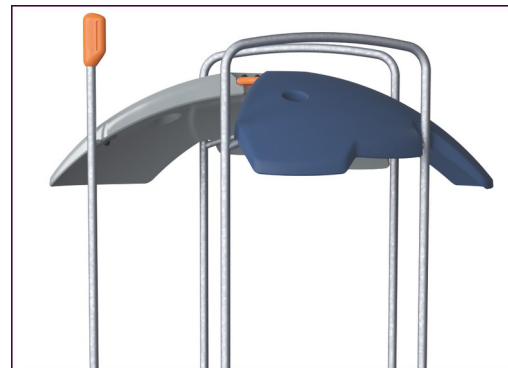
**Fizyczne:** duże, skręcone oczka pozwalają na zróżnicowane wspinanie się i czołganie, wspierając rozwój propriocepcji, świadomości przestrzennej, koordynacji krzyżowej i siły mięśni. **Spoleczno-Emocjonalne:** częściowo poziome siatki pozwalają większej liczbie dzieci siedzieć razem i rozmawiać.



Zaokrąglone panele ELEMENTS są formowane z Polietylenu (PE) stabilizowanego UV, wykonanego w 33% z materiałów pokonsumenckich. Istnieje wiele opcji dodawania elementów zabawowych co sprawia, że są bardzo wytrzymałe. Proste panele wykonane są z 19mm HDPE EcoCore™, który jest wytrzymały, przyjazny środowisku, można go poddać recyklingowi i jest wykonany w 95% z materiałów pokonsumenckich.



Elementy do wspinaczki odlewane są jednoczęściowo z materiałów pochodzących w 33% z recyklingu z minimalną grubością ścianki wynoszącą 5mm. Wykonane są z Polietylenu (PE) pochodzącego z recyklingu, który ma wysoką odporność na uderzenia w szerokim zakresie temperatur co sprawia, że jest bardzo odporny na wandalizm.



Dachy ELEMENTS wykonane są z pochodzącego z recyklingu PE (Polietylen) wykonanego w 33% z materiałów pokonsumenckich i z minimalną grubością ścian 5mm, aby zapewnić wytrzymałość we wszystkich klimatach na całym świecie. Stalowe rury są galwanizowane ognioowo od wewnątrz i na zewnątrz co daje maksymalną wytrzymałość.



Słupki główne są wykonane z wysokiej jakości stali wstępnie ocynkowanej z górnym wykończeniem malowanym proszkowo. Wierzchołki słupków zamykane są zaślepkami z nylonu stabilizowanego UV (PA6). Formowane pomosty w kolorze szarym są wykonane w 75% z użytkowego materiału PP pochodzącego z odpadów oceanicznych i mają antypoślizgowy wzór i fakturę. Wszystkie pomosty są wsparte na unikalnie zaprojektowanych profilach aluminiowych o niskiej zawartości węgla z



Membrany gumowe ELEMENTS to taśma przenośnika zbudowana z warstw gumy zmieszanej z kauczukiem naturalnym i kauczukiem SBR oraz osadzona warstwami zbrojenia z tkanego PE i PA. Grubość 8 mm zapewnia wysoką wytrzymałość w każdym środowisku.



Liny ELEMENTS wykonane są z sześciu splecionych stalowych drutów oraz stalowego rdzenia. Każdy z drutów jest dokładnie obwinięty przędzą PES, wykonanej w ponad 95% z materiałów pokonsumenckich. Przędza jest wtapiana oddzielnie wokół każdego pasma drutu, co sprawia, że ma ona wysoką odporność na ścieralność i jest odporna na wandalizm.

Nr produktu PCE610121-0901

### Informacje Dotyczące Instalacji

Max. wysokość upadku	278 cm
Strefa bezpieczeństwa	211,0 m <sup>2</sup>
Czas instalacji	93,9
Objętość wykopu	2,92 m <sup>3</sup>
Objętość betonu	0,37 m <sup>3</sup>
Głębokość podstawy (standardowa)	85 cm
Waga przesyłki	3.925 kg
Opcje kotwiczenia	Powierzchnia <input checked="" type="checkbox"/> W ziemi <input checked="" type="checkbox"/>

### Informacje o Gwarancji

Zaokrąglone Panele	10 lat
EcoCore HDPE	Dożywotnia
Membrana	2 lata
Słup	10 lat
Części Zapasowe	10 lat



# Dane Dotyczące Zrównoważonego Rozwoju

PCE610121



**Od wydobycia surowców do opuszczenia wytwórni A1–A3**

**Całkowita emisja CO<sub>2</sub>**

**CO<sub>2</sub>e na kg produktu**

**Materiały pochodzące z recyklingu**

kg CO<sub>2</sub>e

kg CO<sub>2</sub>e/kg

%

**PCE610121-0901**

9.855,15

3,22

44,30

Ogólne ramy stosowane dla tych czynników to Środowiskowa Deklaracja Produktu (EPD), która określa ilościowo "informacje środowiskowe dotyczące cyklu życia produktu i umożliwia porównywanie produktów spełniających tę samą funkcję" (ISO, 2006). W niniejszym dokumencie przyjęto strukturę i zastosowano podejście oceny cyklu życia w odniesieniu do całego etapu produktu, od surowców po produkcję (A1-A3).

## Kompan A/S

C.F. Tietgens Boulevard 32C  
DK-5220 Odense SØ  
Denmark



## Verification of CO<sub>2</sub> calculation of: Play systems



Data version no. 2023-10-05

The CO<sub>2</sub> calculation and data are in compliance with the principles of a carbon footprint impact according to the GHG protocol (Greenhouse Gas Protocol), Scope 3, cradle to gate related to all individual components in the product category: "Play systems" represented by item no.: PCM200321-0950.

(Scope 3 emissions include emission sources in the upstream and downstream value chain).

**Date: 30. October 2023 | Valid until: 30. October 2025**

**Verified by:**

Julie Marie Vejsgaard Larsen, LCA & EPD Consultant

Verification based on report: Validation of CO<sub>2</sub> calculation of 9 categories of Kompan product line, version 1.0, prepared by: Bureau Veritas HSE, Denmark: Julie M. V. Larsen.

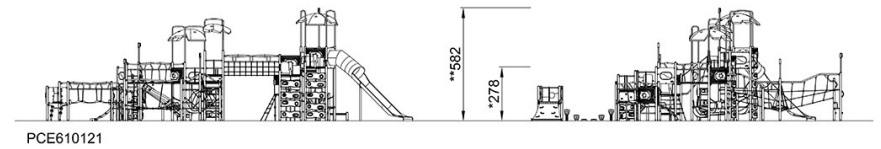
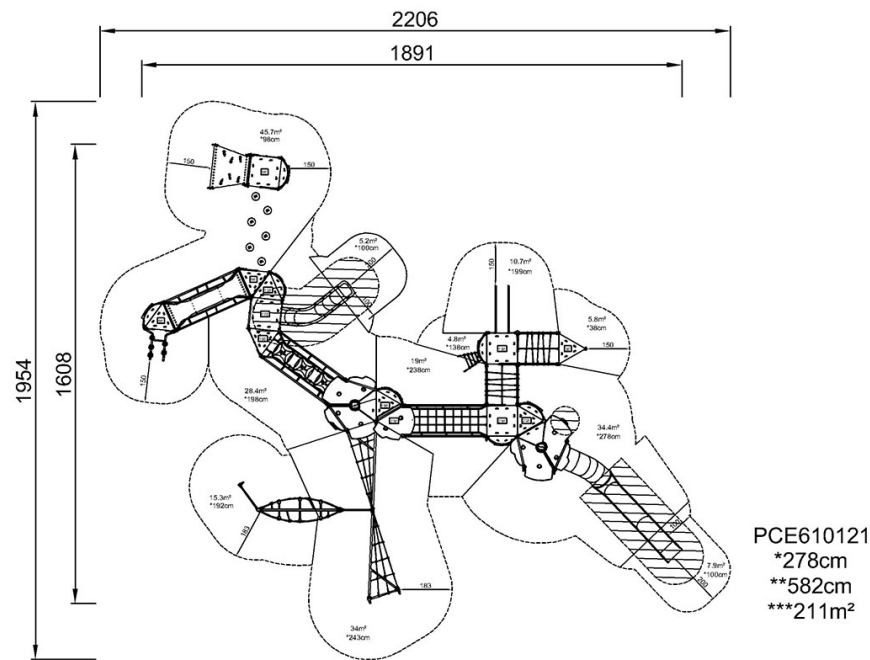
**Publication date: 30. October 2023**

**By Bureau Veritas HSE**  
www.bureauveritas.dk  
+45 7731 1000



\* Max Wys. Upadku | \*\* Wysokość | \*\*\* Strefa Bezpieczeństwa

\* Max Wys. Upadku | \*\* Max Wysokość



[Kliknij, aby zobaczyć RZUT Z GÓRY](#)

[Kliknij, aby zobaczyć RZUT BOCZNY](#)