

Speeltoren met Track Ride

PCM110321

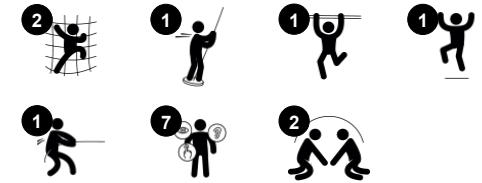
KOMPAN
Let's play



Item nummer PCM110321-0902

Algemene Product Informatie

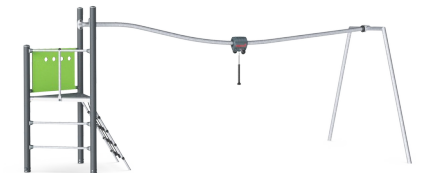
Afmetingen LxBxH	617x301x260 cm
Leeftijdsgroep	6+
Speelcapaciteit	4
Kleuropties	



Kinderen vinden de Speeltoren met Track Ride geweldig! Het toestel reageert op hun bewegingen en het is ontzettend leuk en spannend om van de ene naar de andere kant te zwieren. Deze belangrijke succesfactoren zorgen ervoor dat kinderen zo vaak mogelijk op het toestel willen spelen. De Track Ride glijdt vanaf de toren naar beneden. Volleerde gebruikers gooien hun benen over de bovenste

stang aan het einde van het toestel en duwen zichzelf helemaal terug naar het platform. Deze activiteit traint vaardigheden die belangrijk zijn bij het sporten en in het dagelijks leven: spieren, proprioceptie en timing. Aan het einde of halverwege de rit van het toestel afspringen, draagt bij aan de opbouw van botdichtheid. Dankzij de handgrepen is het eenvoudig om de beurt door te geven. Kinderen versterken hun

arm-, been- en rompspieren. Op dit toestel spelen en anderen helpen om de overkant te bereiken, stimuleert de ontwikkeling van sociaal-emotionele vaardigheden, zoals om de beurt gaan en empathie. Spannend speelplezier dat bijdraagt aan de sociale en motorische ontwikkeling van schoolgaande kinderen.



Speeltoren met Track Ride

PCM110321



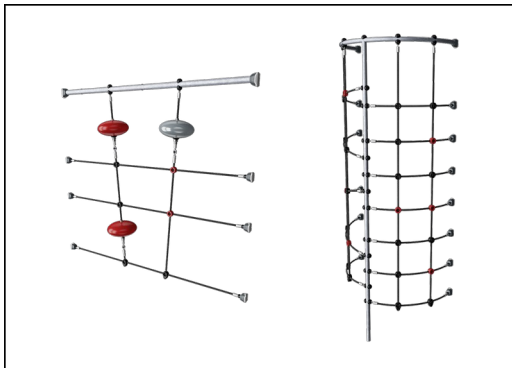
Alle platformen worden ondersteund door speciale, koolstofarme profielen met meerdere bevestigingsopties. De grijsgekleurde, gegoten PP platformen zijn gemaakt van 75% post-consumer materiaal en zijn voorzien van een antisliptextuur.



Panelen van 19mm EcoCore™. EcoCore™ is een uiterst duurzaam, milieuvriendelijk materiaal. Het is recyclebaar na gebruik en gemaakt van +95% gerecycled post-consumer materiaal van voedselverpakkingsafval.



oofdstaanders met thermisch verzinkte stalen voetstukken zijn beschikbaar in verschillende materialen: Druk geïmpregneerde grenen staanders. Stalen staanders, pre-galvaniseerd van binnen en buiten en met gepoedercoate afwerking. Loodvrij aluminium met kleurgeanodiseerde afwerking. Greenline TexMade staanders van 95% post-consumer gerecycled PE en textielafval.



Touwen van UV-gestabiliseerde PES-touwstrengen met staadraadkern. Het polyestergaren is gemaakt van +95% gerecycled post-consumer materiaal en is inductief gesmolten op iedere afzonderlijke streng.



Het handvat is ontworpen met een gelaste stalen kern en bedekt met een zachte, lage dichtheid, PE omhulsel. De twee thermisch verzinkte stalen handgrepen zijn schuin geplaatst voor een optimale ergonomie tijdens het glijden. De wielen van de roller zijn gemaakt van geluidsarm TPU en voorzien van volledig afgedichte kogellagers. Hierdoor hoeft deze nooit gesmeerd te worden.

Item nummer PCM110321-0902

Installatie informatie

Max. valhoogte	118 cm
Veiligheidszone	34,1 m ²
Totale installatietijd	8,8
Graafwerk (vol.)	0,35 m ³
Benodigd beton	0,00 m ³
Verankeringsdiepte	90 cm
Verzendingsgewicht	303 kg
Verankeringsopties	In-ground ✓ Oppervlak ✓

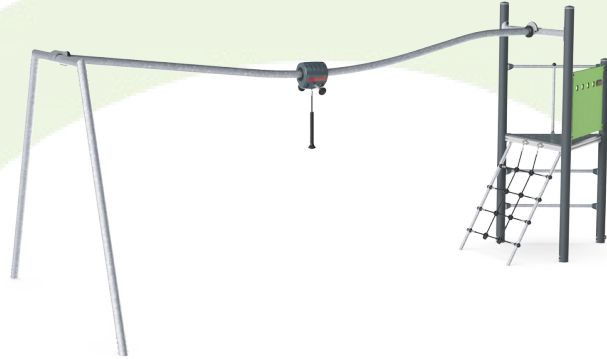
Garantie informatie

EcoCore HDPE	Levenslang
Gegalvaniseerd staal	Levenslang
PP Decks	10 jaar
Touwen en netten	10 jaar
Gegarandeerde reserveonderdelen	10 jaar



Sustainability Data

PCM110321



Cradle to Gate A1-A3	Total CO ₂ emission	CO ₂ e/kg	Recycled materials
	kg CO ₂ e	kg CO ₂ e/kg	%
PCM110321-0902	627,74	2,80	50,44

The overall framework applied for these factors is the Environmental Product Declaration (EPD), which quantifies "environmental information on the life cycle of a product and enable comparisons between products fulfilling the same function" (ISO, 2006). This follows the structure and applies a Life-Cycle Assessment approach to the entire Product stage from raw material through manufacturing (A1-A3))

Kompan A/S
 C.F. Tietgens Boulevard 32C
 DK-5220 Odense SØ
 Denmark



Verification of CO₂ calculation of: Play systems



Data version no. 2023-10-05

The CO₂ calculation and data are in compliance with the principles of a carbon footprint impact according to the GHG protocol (Greenhouse Gas Protocol), Scope 3, cradle to gate related to all individual components in the product category: "Play systems" represented by item no.: PCM200321-0950.

(Scope 3 emissions include emission sources in the upstream and downstream value chain).

Date: 30. October 2023 | Valid until: 30. October 2025

Verified by:

Julie Marie Vejsgaard Larsen, LCA & EPD Consultant

Verification based on report: Validation of CO₂ calculation of 9 categories of Kompan product line, version 1.0, prepared by: Bureau Veritas HSE, Denmark: Julie M. V. Larsen.

Publication date: 30. October 2023

By Bureau Veritas HSE
 www.bureauveritas.dk
 +45 7731 1000

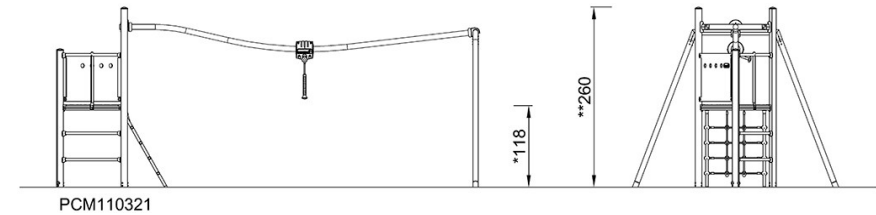
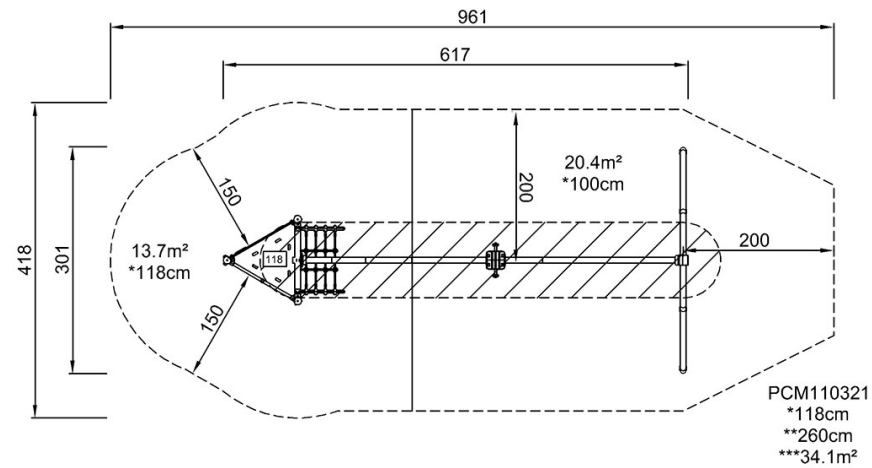


Speeltoren met Track Ride

PCM110321

Max. valhoogte | Totale Hoogte | Veiligheidszone

Max. valhoogte | Totale Hoogte



[Bekijk BOVENAANZICHT](#)

[Bekijk ZIJAAANZICHT](#)