

Rutschkana

M351

KOMPANI
Let's play



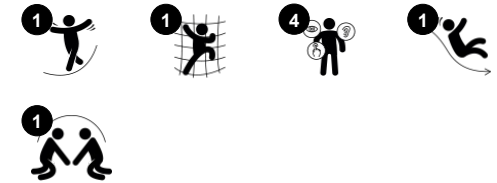
Att rutscha är en favoritaktivitet på lekplatsen. Den här stabila rutschbanan uppmuntrar barn till aktiv lek och inspirerar de att vara modiga och entusiastiska. När barn sitter upp och rutschar ner tränas bålmskler. Musklerna är viktiga för att undvika rygg- och nacksmärtor, som är ett växande problem hos barn idag på grund av en allt mer stillasittande livsstil. Att

rutscha tränar också sinne för balans och rum – egenskaper som hjälper barnen att säkert navigera runt i sin omgivning. Färdigheterna är även grundläggande för all motorik. Trappstegen som leder barnen upp i rutschbanan är breda och handtagen är placerade för att ge en säker känsla i klättringen.

Artikelnr. M35172-3418P

Generell produktinformation

Dimension LxWxH	50x325x210 cm
Åldersgrupp	2+
Kapacitet (användare)	3
Färgalternativ	



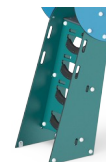
Rutschkana

M351



Rutsch

Fysisk: att rutscha utvecklar rumsuppfattning och sinne för balans. Att sitta upp och åka ner tränar magmuskler. **Socioemotionell:** empati utvecklas genom att turas om. **Kognitiv:** små barn utvecklar förståelse för rum, fart och avstånd när de rutschar ner fort.



Trappa stega

Fysisk: kors-koordination används, stödjer samarbete mellan höger och vänster hjärnhalva- viktigt för t.ex. läsning. För yngre barn tränar rumsuppfattning när de går på trappstegen.

Rutschkana

M351



Paneler av 19 mm EcoCore™. EcoCore™ är ett mycket hållbart, miljövänligt material som inte bara är återvinningsbart efter användning, utan också består av material som tillverkats av +95% återvunnet material från livsmedelsförpackningar.



Stegen är tillverkade av HPL med en tjocklek av 17,8 mm med en mycket hög bärhållfasthet och en unik icke-glidande ytstruktur.



De rostfria rutschbanorna är gjorda av högkvalitativt rostfritt stål AISI 304.



Handtaget är tillverkat av polypropen PP med en utmärkt slagstyrka som är användbar inom ett stort temperatur spann.



KOMPAN GreenLine-versionerna är designade med ultimata miljövänliga material med lägsta möjliga CO2e-utsläppsfaktor, t.ex. EcoCore™-paneler som består av +95% återvunnet marint avfall.

Artikelnr. M35172-3418P

Installationsinformation

Max. fallhöjd	139 cm
Säkerhetsområde	19,6 m ²
Total installationstid	6,0
Grävdjup (volym)	0,30 m ³
Betong (volym)	0,00 m ³
Stolpdjup (standard)	62 cm
Fraktvikt	264 kg
Förankring	Nedgrävning ✓
	Ytmontering ✓
	g

Information om garanti

EcoCore HDPE	Livstidsgaranti
HPL plattformar	15 år
Reservdelar garanterade	10 år
Rutsch i rostfritt stål	10 år



Hållbarhetsdata

M351



Cradle to Gate A1-A3	Totalt CO ₂ -utsläpp	CO ₂ e per kg	Återvunna material
	kg CO ₂ e	kg CO ₂ e/kg	%
M35172-3418P	240,28	1,38	77,94

Det övergripande ramverket som tillämpas för dessa faktorer är miljövarudeklarationen (EPD, Environmental Product Declaration), som kvantifierar "miljöinformation om produktens livscykel och möjliggör jämförelser av produkter som uppfyller samma funktion" (ISO, 2006). Denna struktur följer här och använder en livscykelanalys för hela produktstadiet från råmaterial till färdig produkt (A1-A3).

Kompan A/S
C.F. Tietgens Boulevard 32C
DK-5220 Odense SØ
Denmark



Verification of CO₂ calculation of: Freestanding play equipment



Data version no. 2023-10-05

The CO₂ calculation and data are in compliance with the principles of a carbon footprint impact according to the GHG protocol (Greenhouse Gas Protocol), Scope 3, cradle to gate related to all individual components in the product category: "Freestanding play equipment" represented by item no.: GXY916012-3417.

(Scope 3 emissions include emission sources in the upstream and downstream value chain).

Date: 30. October 2023 | Valid until: 30. October 2025

Verified by:

Julie Marie Vejsgaard Larsen, LCA & EPD Consultant

Verification based on report: Validation of CO₂ calculation of 9 categories of Kompan product line, version 1.0, prepared by: Bureau Veritas HSE, Denmark: Julie M. V. Larsen.

Publication date: 30. October 2023

By Bureau Veritas HSE
www.bureauveritas.dk
+45 7731 1000

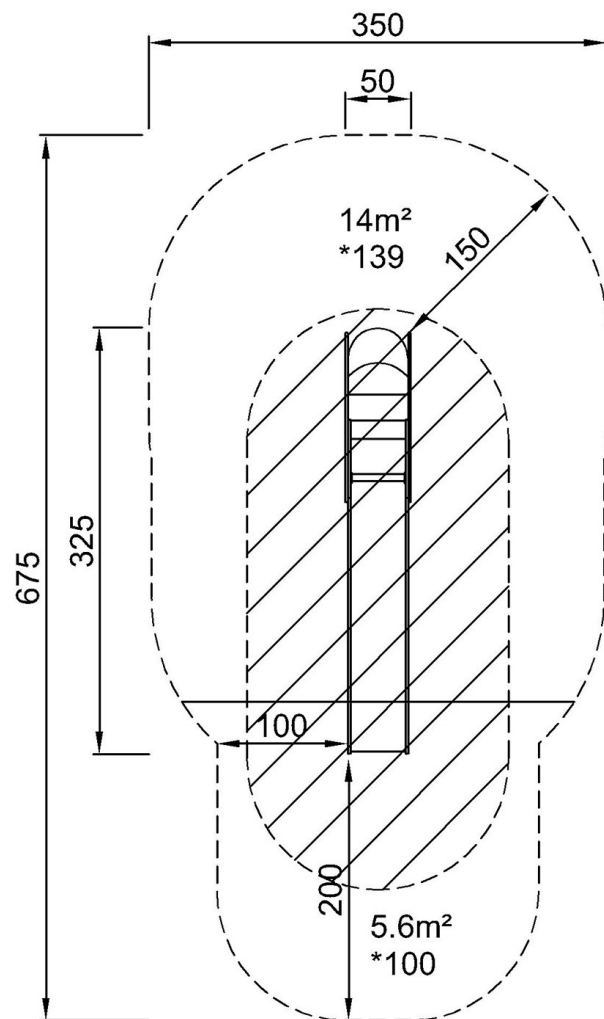


Rutschkana

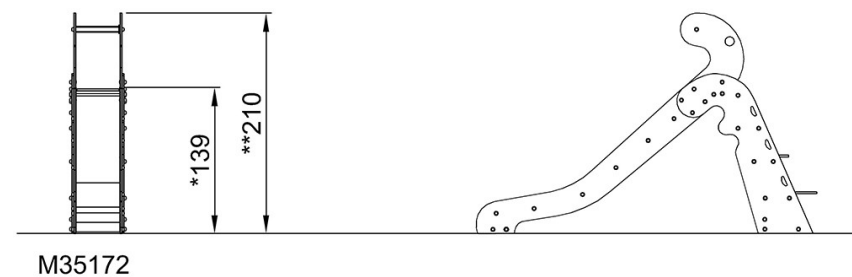
M351

* Max fallhöjd | ** Totalhöjd | *** Säkerhetsyta

* Max fallhöjd | ** Totalhöjd



M35172
*139cm
**210cm
***19.6m²



[Klicka för att se TOP VIEW](#)

[Klicka för att se SIDE VIEW](#)