

# Curl de bíceps


FSW40800

**KOMPAN**<sup>®</sup>



Número de artículo FSW40800-0001

## Información general del producto

Dimensiones LxAnch.xAl.	86x130x92 cm
Grupo de edad	13+
Usuarios	1
Opciones de color	



La máquina de bíceps permite un entrenamiento de fuerza suave y controlado para los brazos. Es muy fácil de usar, ya que el único ajuste necesario es la carga de peso. Los agarres de diseño ergonómico son cómodos y ofrecen múltiples posiciones de agarre para trabajar los músculos desde distintos ángulos.

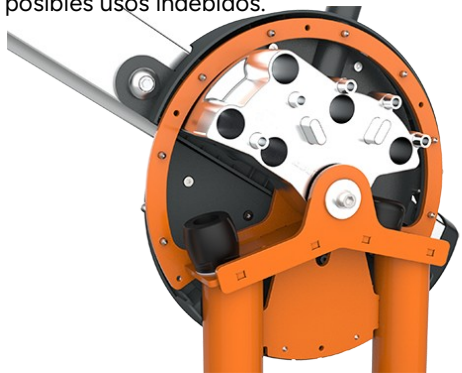
# Curl de bíceps

FSW40800

**KOMPAN**



Todos los toques mecánicos están completamente integrados dentro del revestimiento. La carga ajustable, con topes internos y posiciones indexadas, se desplaza sobre rodillos dentro de una guía cerrada en un perfil de aluminio. Como resultado, no existe riesgo de atrapamiento, lo que hace que el uso sea extremadamente seguro y, además, protege el equipo frente a las inclemencias del tiempo y posibles usos indebidos.



La máquina presenta un bajo nivel de ruido durante el uso gracias a un tope interno fabricado en TPE (elastómero termoplástico). Este amortiguador absorbe la energía del impacto de la carga con un rebote mínimo, reduciendo el ruido y las vibraciones y garantizando una experiencia de entrenamiento más silenciosa y controlada.



El peso se puede ajustar en 8 niveles de 5 kg, ofreciendo una carga de entrenamiento de 5 a 40 kg. El sistema en trámite de patente es intuitivo y fácil de usar, eliminando la necesidad de utilizar los tradicionales pasadores, que pueden perderse o atascarse. Basta con tirar del asa y desplazar la carga para seleccionar rápidamente el peso deseado.



El panel informativo está fabricado en policarbonato y muestra el ejercicio más relevante junto con un código QR. Este código QR enlaza a un vídeo del ejercicio en la app de fitness de KOMPAN, que ofrece una amplia variedad de ejercicios y programas de entrenamiento.



Los agarres de diseño ergonómico están pensados para ofrecer comodidad y cuentan con múltiples posiciones de agarre que permiten un entrenamiento específico desde distintos ángulos. El diseño de doble articulación garantiza un movimiento natural de las muñecas durante todo el ejercicio, favoreciendo un movimiento fluido y una activación adecuada de los bíceps.



Todos los componentes de acero están fabricados en acero al carbono, con superficie galvanizada en caliente conforme a la norma ISO 1461 y recubrimiento en polvo con clase de corrosión C3 según la norma ISO 12944-2. El contenido de plomo es inferior a 90 ppm en las superficies y inferior a 100 ppm en el material base.

Número de artículo FSW40800-0001

## Información de instalación

Altura máxima de caída	0 cm
Área de seguridad	15,0 m <sup>2</sup>
Horas de instalación	0,0 horas
Volumen de excavación	0,00 m <sup>3</sup>
Volumen de hormigón	0,00 m <sup>3</sup>
Profundidad de anclaje	0 cm
Peso del envío	212 kg
Opciones de anclaje	

## Garantías

Metal galvanizado/pintado	10 años
Aluminio	15 años
Partes móviles	2 años
Piezas de repuesto garantizadas	10 años

**EN**  
**16630**  
compliant

# Sustainability Data

FSW40800

**KOMPAN**



## Independent review certificate

Kompan A/S  
C. F. Tietgens Blvd. 32C, 5220 Odense SØ

Bureau Veritas hereby attests that the CO<sub>2</sub>e-calculations (covering materials, processing, waste and transport) done by Kompan for "Fitness", meet the requirements set by the listed standard.

Kompan A/S uses a selection of EPDs and emission factors from the Life Cycle Assessment database Ecoinvent 3.11. These values are reported as kg CO<sub>2</sub>e, with all other impact categories excluded in line with the scope of ISO 14067:2018. The emission factors cover, material use, manufacturing processes, transport to Kompan, and electricity used during manufacturing. The presented emissions fall under GHG Protocol scope 3 emissions. Scope 1 and 2 are not presented. Scope 3 emissions include emission sources in the upstream value chain of a company, downstream emissions are excluded in this analysis.

Method: ISO 14067:2018 using GHG protocol guidance documents, reported as kg CO<sub>2</sub>e.

### Object

The verification has been done on the one pager "FAZ10100-0900" version: 27-10-2025. The supporting documentation "KOMPAN data\_updated emissions factors\_2025\_V2" and "Emissions factors, EPD's and ecoinvent 3.11\_2025" was also reviewed and approved.

### Declaration

The review has been completed as a critical review with a limited assurance. I hereby confirm that nothing has come to the reviewer's attention which would lead to conclude that the study does not give an accurate depiction or isn't completed following method of the CO<sub>2</sub>e calculation, the requirements of ISO 14067:2018, and 14071:2024, in the above referenced documentation.

**Note:** This verification only covers calculation elements according to method described in ISO 14067:2018 and may not be seen as a Life Cycle Assessment according to ISO 14067:2018.

**Ref.:** Kompan\_Verification report 2025, 28-10-2025

**Date of certificate:** 29-10-2025

**Expire date:** 29-10-2027

**Verified by:** Julie Marie Vejsgaard Larsen, Environmental Auditor

**Signature:**

Cuna a puerta A1-A3	Emisión total CO <sub>2</sub>	CO <sub>2</sub> e/kg	Materiales Reciclados
	kg de CO <sub>2</sub> e	kg de CO <sub>2</sub> e/kg	%
FSW40800-0001	0,00	0,00	0,00

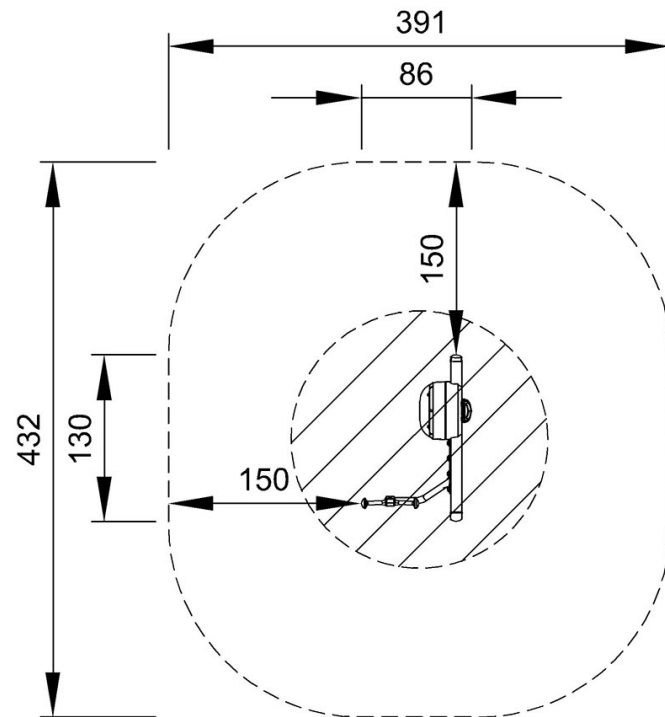
El marco general aplicado para estos factores es la Declaración Ambiental de Producto (EPD), que cuantifica "la información ambiental sobre el ciclo de vida de un producto y permite realizar comparaciones entre productos que cumplen la misma función" (ISO, 2006). Esto sigue la estructura y aplica un enfoque de evaluación del ciclo de vida a toda la etapa del producto, desde la materia prima hasta la fabricación (A1-A3))

# Curl de bíceps

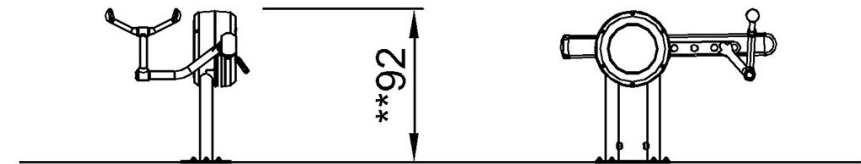
FSW40800

\* Altura Máx. de caída | \*\* Altura total | \*\*\* Área de seguridad

\* Altura Máx. de caída | \*\* Altura total



FSW40800  
\*0cm  
\*\*92cm  
\*\*\*15m<sup>2</sup>



FSW40800

[Haga clic para ver VISTA SUPERIOR](#)

[Haga clic para ver VISTA LATERAL](#)