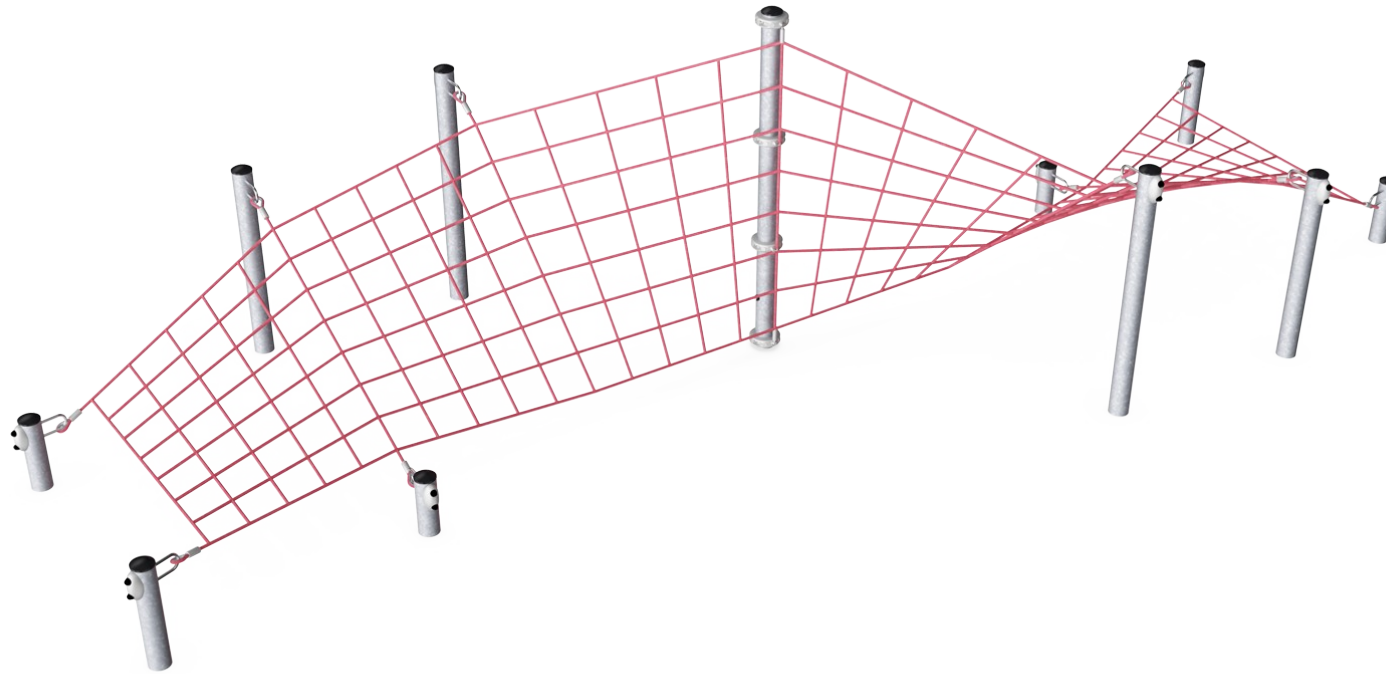


Klimnet - Kurkentrekker

COR22900

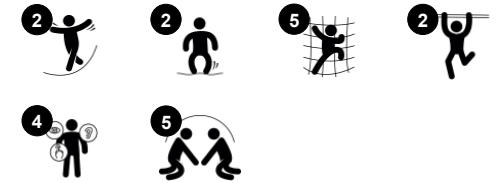
KOMPAN
Let's play



Item nummer COR229001-1101

Algemene Product Informatie

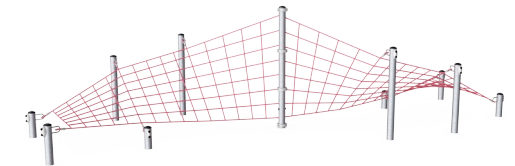
Afmetingen LxBxH	996x423x250 cm
Leeftijdsgroep	5+
Speelcapaciteit	18
Kleuropties	



Het Klimnet Kurkentrekker is een avonturenpad waar kinderen en volwassenen enorm veel uitdagingen tegenkomen, en urenlang plezier hebben. Door de lengte van het net wordt het uithoudingsvermogen getest, en vaardigheden als behendigheid, balans en coördinatie op de proef gesteld. Deze vaardigheden bepalen het fysieke prestatievermogen en zorgen ervoor

dat kinderen en volwassenen een goed gevoel krijgen als zij actief zijn en het leuk vinden om doelen te bereiken. Het net verdraait van horizontaal naar verticaal, waardoor klimmers het gevoel krijgen dat ze een ronddraaiende vliegbeweging maken en extra trots zijn op hun prestaties. Het klimnet stimuleert sociale interactie omdat iedereen elkaar kan zien en

met elkaar kan praten, waardoor klimmers elkaar kunnen helpen en aanwijzingen geven.



Klimnet - Kurkentrekker

COR22900



Touwen van UV-gestabiliseerde PES-touwstrengen met staaldradkern. Het polyestergaren is gemaakt van +95% post-consumer materiaal en is inductief op elke streng gesmolten. De touwen zijn zeer slijtvast en vandalismebestendig en kunnen indien nodig ter plaatse worden vervangen.



De S-klemmen van Corocord worden gebruikt als universele aansluitingen in Corocord producten. Ze zijn gemaakt van RVS en hebben een diameter van 8 mm. De uiteinden zijn met een speciale hydraulische pers om de touwen geperst waardoor ze een ideale verbinding krijgen. Ze zijn veilig, duurzaam en vandalismebestendig en hinderen de typische beweging van touwspelconstructies niet.



De staalconstructie is van binnen en buiten thermisch verzinkt met loodvrij zink. Het verzinken heeft een uitstekende corrosiebestendigheid in de buitenlucht en vereist weinig onderhoud.



Corocord aluminium klemmen worden gebruikt als connectoren tussen de stalen staanders en het touw. Hierbij worden twee stukken gegoten aluminium in elkaar geschroefd. De hoogte van de klemmen is daarmee variabel.



Via het KOMPAN Variant Team kunt u kiezen uit 7 extra touwkleuren en uw oplossing op maat maken. Het assortiment biedt een breed scala aan kleuren; van elegant en expressief zwart of een natuurlijke zachte hennepkleur tot een serie aantrekkelijke en opvallende signaalkleuren.

Item nummer COR229001-1101

Installatie informatie

Max. valhoogte	250 cm
Veiligheidszone	70,7 m ²
Totale installatietijd	13,6
Graafwerk (vol.)	18,19 m ³
Benodigd beton	11,60 m ³
Verankeringsdiepte	110 cm
Verzendingsgewicht	674 kg
Verankeringsopties	In-ground ✓

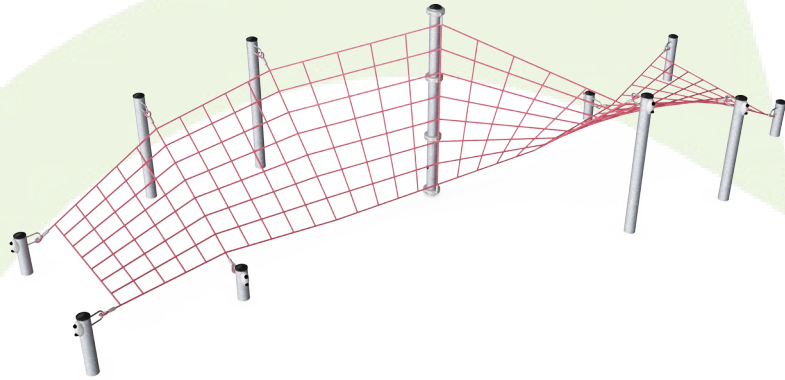
Garantie informatie

Aluminium klemmen	10 jaar
Corocord Touw	10 jaar
Gegalvaniseerd staal	Levenslang
S-klemmen	10 jaar
Gegarandeerde reserveonderdelen	10 jaar



Sustainability Data

COR22900



Cradle to Gate A1-A3	Total CO ₂ emission	CO ₂ e/kg	Recycled materials
	kg CO ₂ e	kg CO ₂ e/kg	%
COR229001-1101	1.561,46	3,19	49,48

The overall framework applied for these factors is the Environmental Product Declaration (EPD), which quantifies "environmental information on the life cycle of a product and enable comparisons between products fulfilling the same function" (ISO, 2006). This follows the structure and applies a Life-Cycle Assessment approach to the entire Product stage from raw material through manufacturing (A1-A3))

Kompan A/S
 C.F. Tietgens Boulevard 32C
 DK-5220 Odense SØ
 Denmark



Verification of CO₂ calculation of: Corocord



Data version no. 2023-10-05

The CO₂ calculation and data are in compliance with the principles of a carbon footprint impact according to the GHG protocol (Greenhouse Gas Protocol), Scope 3, cradle to gate related to all individual components in the product category: "Corocord" represented by item no.: COR314011-1101.

(Scope 3 emissions include emission sources in the upstream and downstream value chain).

Date: 30. October 2023 | Valid until: 30. October 2025

Verified by:

Julie Marie Vejsgaard Larsen, LCA & EPD Consultant

Verification based on report: Validation of CO₂ calculation of 9 categories of Kompan product line, version 1.0, prepared by: Bureau Veritas HSE, Denmark: Julie M. V. Larsen.

Publication date: 30. October 2023

By Bureau Veritas HSE
 www.bureauveritas.dk
 +45 7731 1000

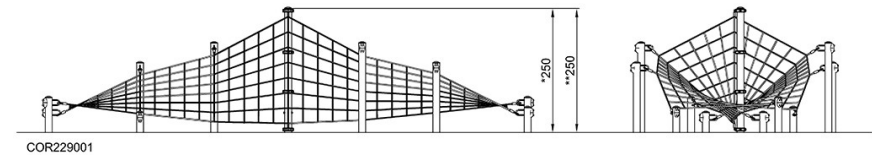
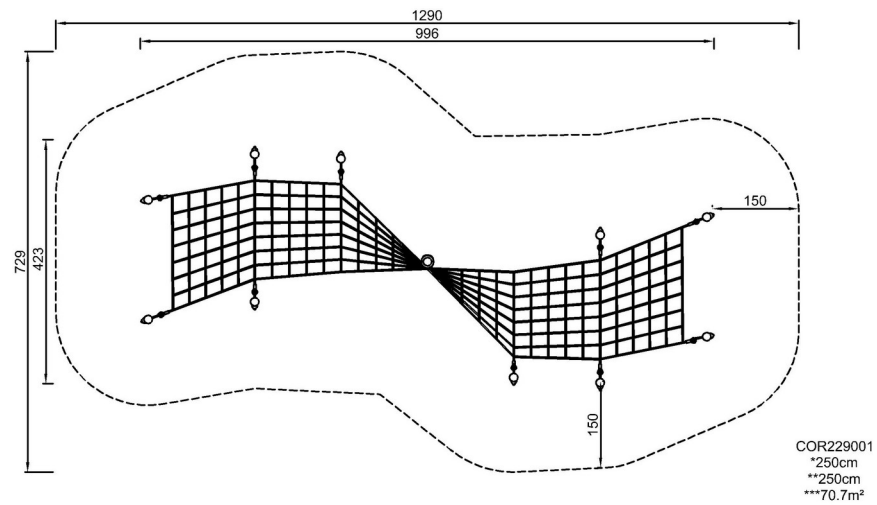


Klimnet - Kurkentrekker

COR22900

Max. valhoogte | Totale Hoogte | Veiligheidszone

Max. valhoogte | Totale Hoogte



[Bekijk BOVENAANZICHT](#)

[Bekijk ZIJAAANZICHT](#)