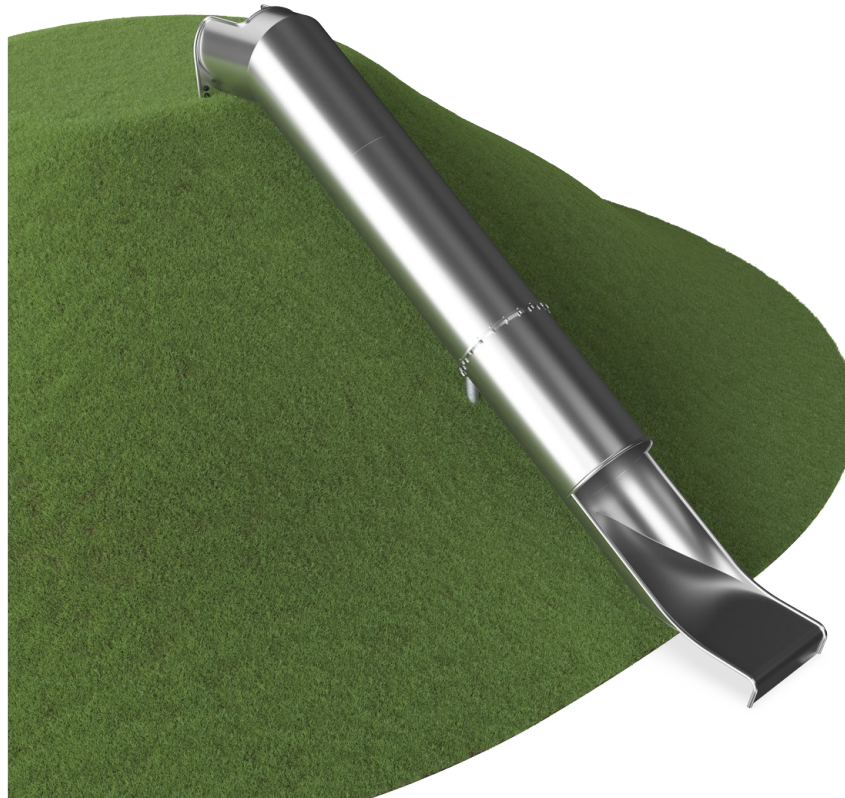


# Tunellsklie til terreng, H=3.0m

COR71009

**KOMPANI**  
Let's play



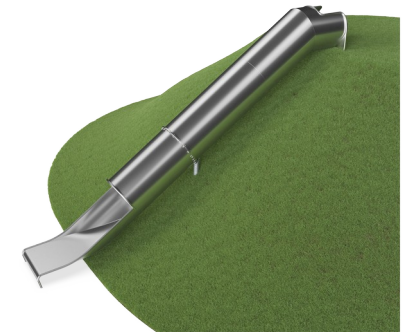
Produktinformasjon	
Produktnummer	COR710091-0400
Mål LxBxH	581x84x79 cm
Aldersgruppe	3+
Antall brukere	2
Fargevalg	●



Tunellsklie, terreng er ekstremt attraktiv. Den får barn til å løpe opp bakken og skli ned igjen og igjen. Tunellsklien for terreng kan være hovedattraksjonen på en lekeplass. I tillegg til den enorme spenningen ved å skli, gir sklien også barn støtte til å utvikle viktige motoriske ferdigheter. Barn trener følelsen av rom og balanse. Disse er viktige når de skal

manøvrere sikkert i omgivelsene, og unngå fall og ulykker. Å få mot til å skli ned den bratte tunnelen gir en god følelse av prestasjon. Dette er en sosial-emosjonell fordel, som forsterkes ytterligere av samarbeid og ferdigheter som barn trener når de leker sammen. Tunellskliens bredde inviterer til turer med venner. Selve sklien er ekstra lang for å gi en følelse av

sikkerhet.



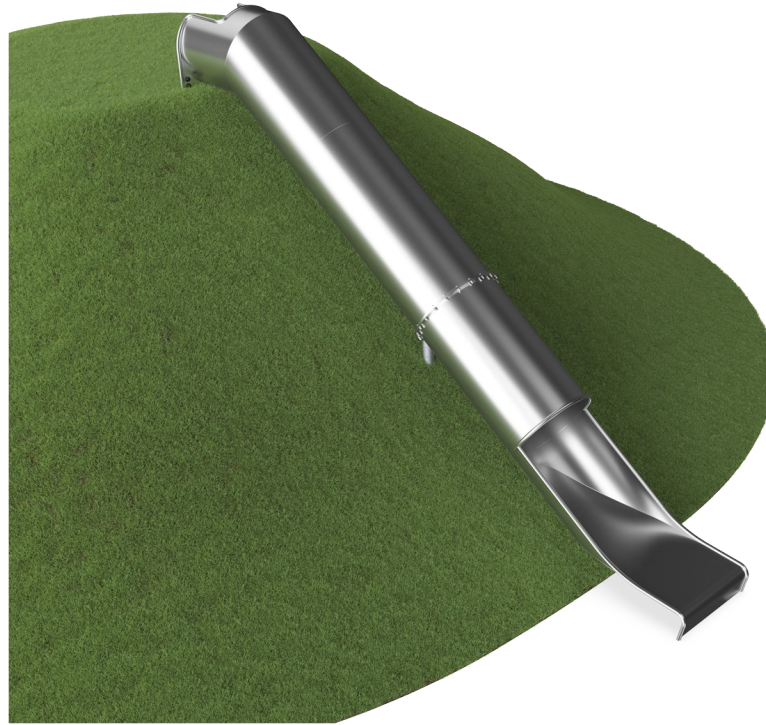
# Tunellsklie til terreng, H=3.0m

COR71009



## Rørsklie

**Fysisk:** å skli utvikler romlig bevissthet og følelse av balanse. Videre trenes kjernemuskulaturen når du sitter oppreist og glir ned. **Sosioemosjonell:** spenning når man glir raskt ned. Empati oppbygges ved turtaking. **Kognitiv:** små barn trener forståelse av rom, hastighet og avstander når de glir raskt ned.



# Tunellsklie til terreng, H=3.0m

COR71009



På 35° er sklien i den optimale vinkelen for å sikre moro og sikkerhet.



Til bruk i forskjellige terreng. Kommer derfor i 9 lengder fra 1 - 3 meter.

Produktnummer COR710091-0400

## Monteringsinformasjon

Maksimal fallhøyde	100 cm
Sikkerhetssone	15,0 m <sup>2</sup>
Total monterings tid	8,4
Utgraving	0,79 m <sup>3</sup>
Betong	0,39 m <sup>3</sup>
Forankringsdybde (standard)	100 cm
Forsendingsvekt	418 kg
Forankring	In-ground ✓

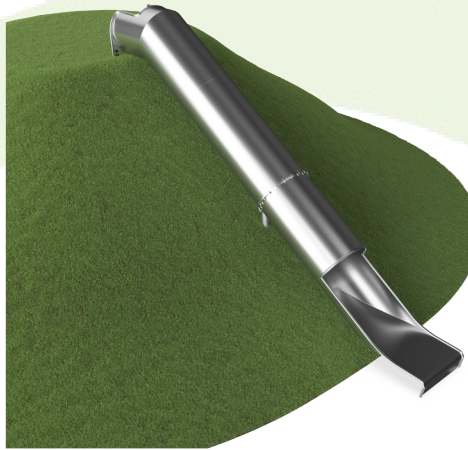
## Garanti

Garantert reservedeler	10 år
Sklie i rustfritt stål	10 år



# Grønn data

COR71009



## Krybbe til port A1-A3

Totalt CO <sub>2</sub> -utslipp	CO <sub>2</sub> -ekvivalent per kg	Resirkuler te materialer	
kg CO <sub>2</sub> -ekvivalent	kg CO <sub>2</sub> -ekvivalent/kg	%	
<b>COR710091-0400</b>	1.737,79	4,17	49,80

Det overordnede rammeverket for disse faktorene er miljødeklarasjonen EPD (Environmental Product Declaration), som kvantifiserer «miljøinformasjon om produktets livssyklus og muliggjør sammenligninger mellom produkter som oppfyller samme funksjon» (ISO, 2006). Dette følger strukturen og anvender en livssyklusanalyse for hele produksjonsstadiet fra råvare til ferdig produksjon (A1-A3).

### Kompan A/S

C.F. Tietgens Boulevard 32C  
DK-5220 Odense SØ  
Denmark



### Verification of CO<sub>2</sub> calculation of: Corocord



Data version no. 2023-10-05

The CO<sub>2</sub> calculation and data are in compliance with the principles of a carbon footprint impact according to the GHG protocol (Greenhouse Gas Protocol), Scope 3, cradle to gate related to all individual components in the product category: "Corocord" represented by item no.: COR314011-1101.

(Scope 3 emissions include emission sources in the upstream and downstream value chain).

**Date: 30. October 2023 | Valid until: 30. October 2025**

Verified by:

Julie Marie Vejsgaard Larsen, LCA & EPD Consultant

Verification based on report: Validation of CO<sub>2</sub> calculation of 9 categories of Kompan product line, version 1.0, prepared by: Bureau Veritas HSE, Denmark: Julie M. V. Larsen.

**Publication date: 30. October 2023**

By Bureau Veritas HSE  
www.bureauveritas.dk  
+45 7731 1000

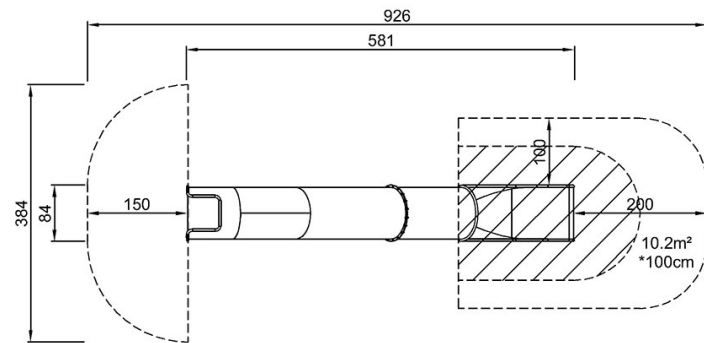


# Tunellsklie til terreng, H=3.0m

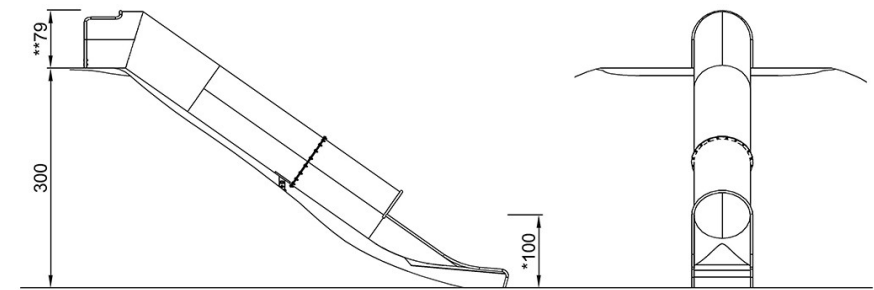
COR71009

\* Maks fallhøyde | \*\* Total høyde | \*\*\* Sikkerhetszone

\* Maks fallhøyde | \*\* Total høyde



COR710091-0400  
\*100cm  
\*\*79cm  
\*\*\*15m²



COR710091-0400

[Klikk for å se TOP VIEW](#)

[Klikk for å se SIDE VIEW](#)