

Balancegang

NRO871

KOMPANI
Let's play



Varenr. NRO871-1001

Generel produktinformation

Dimensioner LxBxH	244x62x149 cm
Alder	4+
Antal brugere	2
Farvemuligheder	



Balancegangen er en klassiker på legepladsen, der tiltrækker børn igen og igen. Den kan fungere som et forbindelsesled mellem to andre redskaber. Den kan også fungere som et pausested for både børn, forældre eller plejere, der har brug for at sidde et sted hvor de kan stadig holde øje med legen. Når børn balancerer over balancegangen, får de virkelig

trænet deres balance, hvilket er en vigtig færdighed for udviklingen af alle andre færdigheder. Ens balancesans gør det for eksempel muligt for børn at sidde stille og koncentrere sig. Når man skal balancere zig-zag på tværs af balancegangen forhandler børn for at passere hinanden. Dette træner de vigtige sociale-følelsesmæssige færdigheder,

som er vigtige når man for eksempel skal danne venskaber.



Informationer kan ændres uden varsel.

Balancegang

NRO871



Balancebom

Fysiske evner: træner balancen der er grundlæggende for alle andre motoriske færdigheder. Balancen gør det muligt at navigere trygt og sikkert. **Social-emotionelle evner:** opfordrer børnene til at skiftes og forhandle når man skal forbi hinanden. Der er også plads til at tage et hvil.



Støttebjælker

Fysiske evner: giver støtte når der balanceres. **Social-emotionelle evner:** giver en følelse af sikkerhed.

Balancegang

NRO871



Alle Robinia-redskaber fra KOMPAN er lavet af robinietræ fra ansvarlige europæiske kilder. Efter anmodning kan de leveres som FSC®-certificeret (FSC® C004450).

Robinia træ kan leveres som ubehandlet rå træ eller males med et brunfarvet gennemsigtigt pigment, der bevarer træets gyldne træfarve.

Varenr. NRO871-1001

Installationsinformation

Maks. faldhøjde	46 cm
Faldområde	15,9 m ²
Installationstid (timer)	4,5
Udgravningsmængde	0,50 m ³
Betonmængde	0,30 m ³
Forankringsdybde	100 cm
Fragtvægt	275 kg
Forankringsmuligheder	I jorden ✓

Garanti

Robinietræ	15 år
Garanterede reservedele	10 år
Rustfri stålkomponenter	Livstid



Bæredygtighedsdata

NRO871



Vugge-til-port A1-A3	Total CO ₂ udledning	CO ₂ e/kg	Genanvendte materialer
	kg CO ₂ e	kg CO ₂ e/kg	%
NRO871-1001	28,06	0,14	0,70

Den overordnede ramme for disse faktorer er Environmental Product Declaration (EPD), som kvantificerer "miljøoplysninger om et produkts livscyklus og muliggør sammenligninger mellem produkter, der opfylder samme funktion" (ISO, 2006). Dette følger strukturen og anvender en livscyklusvurderingstilgang til hele produktfasen fra råvarer til fremstilling (A1-A3))

Kompan A/S

C.F. Tietgens Boulevard 32C
DK-5220 Odense SØ
Denmark

Validation of CO₂ calculation method
BUREAU VERITAS
HSE Denmark A/S



Verification of CO₂ calculation of: Nature play



Data version no. 2023-10-05

The CO₂ calculation and data are in compliance with the principles of a carbon footprint impact according to the GHG protocol (Greenhouse Gas Protocol), Scope 3, cradle to gate related to all individual components in the product category: "Nature play" represented by item no.: NRO409-0621.

(Scope 3 emissions include emission sources in the upstream and downstream value chain).

Date: 30. October 2023 | Valid until: 30. October 2025

Verified by:

Julie Marie Vejsgaard Larsen, LCA & EPD Consultant

Verification based on report: Validation of CO₂ calculation of 9 categories of Kompan product line, version 1.0, prepared by: Bureau Veritas HSE, Denmark: Julie M. V. Larsen.

Publication date: 30. October 2023

By Bureau Veritas HSE
www.bureauveritas.dk
+45 7731 1000

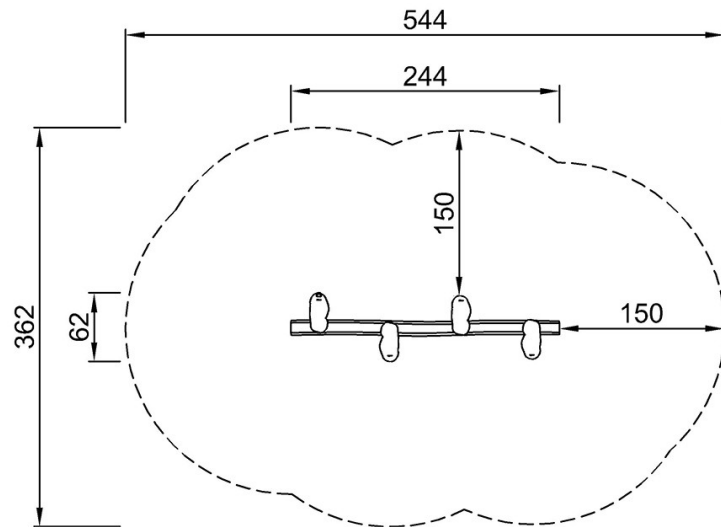


Balancegang

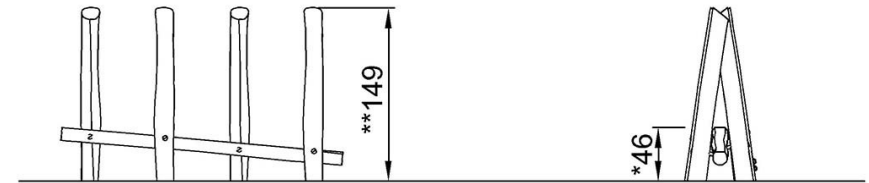
NRO871

* Maks. faldhøjde | ** Samlet højde | *** Faldområde

* Maks. faldhøjde | ** Samlet højde



NRO871
*46cm
**149cm
***15.9m²



NRO871

[Klik for at se FRA OVEN](#)

[Klik for at se FRA SIDEN](#)