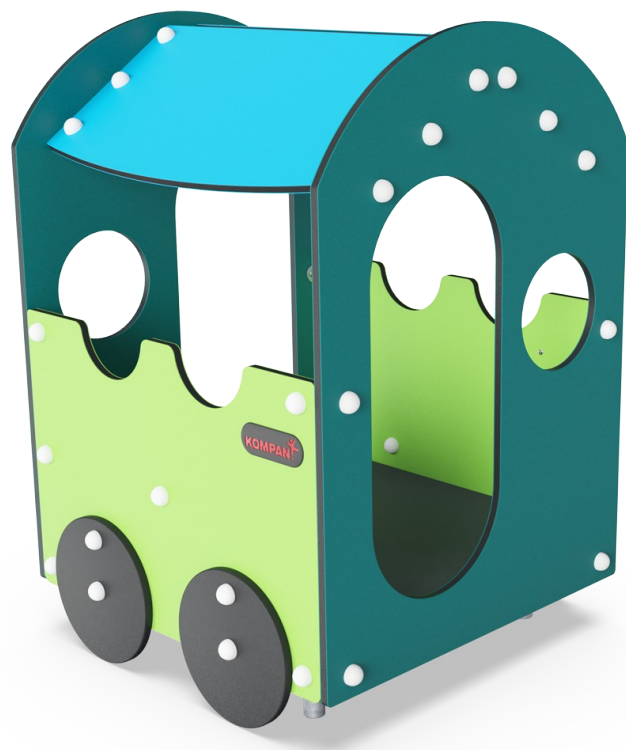


# Kočár


M537

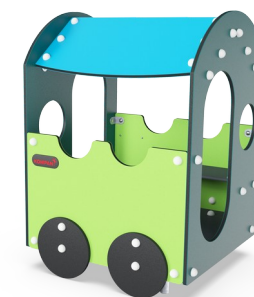
**KOMPANI**  
Let's play



Železniční vůz může fungovat jako hrací prostor sám o sobě nebo může být kombinován s vlakem pro plný dopad herního tématu cestování. Pěkný a chráněný prostor lze využít k setkávání, což je podpořeno sedačkou v rohu. Transparentnost designu a mnoho otvorů podporuje komunikaci zevnitř ven, čímž podporuje společenskou hru a nabízí hru pro

mnoho dětí.

Položka č. M53701-3418P	
<b>Obecné informace o produktu</b>	
Rozměry DxŠxV	96x96x132 cm
Věková skupina	6m+
Kapacita (uživatelé)	3
Možnosti barev	



Údaje se mohou změnit bez předchozího upozornění.

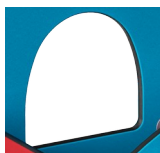
# Kočár

M537



## Téma

**Kognitivní:** suggests a theme and supports dramatic play, which stimulates language and communication skills.



## Okno

**Sociálně-emocionální:** invites interaction between sides and cooperative play.



## Lavička

**Sociálně-emocionální:** gathering, cooperating or taking a break from play - all train social skills.

# Kočár

M537



Panely z 19mm EcoCore™. EcoCore™ je vysoce odolný materiál šetrný k životnímu prostředí, který je nejen po použití recyklovatelný, ale také se skládá z více než 95% z recyklovaného spotřebního materiálu z potravinových obalů.



Podlaha je vyrobena z HPL o tloušťce 10 mm a protiskluzové povrchové struktury podle EN 438-6. KOMPAN HPL má vysokou odolnost vůči opotřebení, aby byla zajištěna dlouhá životnost ve všech klimatech.



Verze KOMPAN GreenLine jsou navrženy z materiálů šetrných k životnímu prostředí s nejnižším možným emisním faktorem CO<sub>2</sub>e, jako jsou panely EcoCore™ jsou z více než 95% tvořeny z recyklovaného post-spotřebitelského mořského odpadu.

Položka č. M53701-3418P

## Informace o instalaci

Maximální výška pádu	48 cm
Bezpečnostní povrchová plocha	13,4 m <sup>2</sup>
Celková doba instalace	5,2
Objem výkopu	0,09 m <sup>3</sup>
Objem betonu	0,00 m <sup>3</sup>
Hloubka základu (standard)	60 cm
Hmotnost dodávky	149 kg
Možnosti ukotvení	V zemi ✓ Na povrchu ✓

## Informace o záruce

EcoCore HDPE	Celoživotní
HPL deska	15 let
Pohyblivé části	2 roky
Zaručené náhradní díly	10 let



# Data o Udržitelnosti

M537

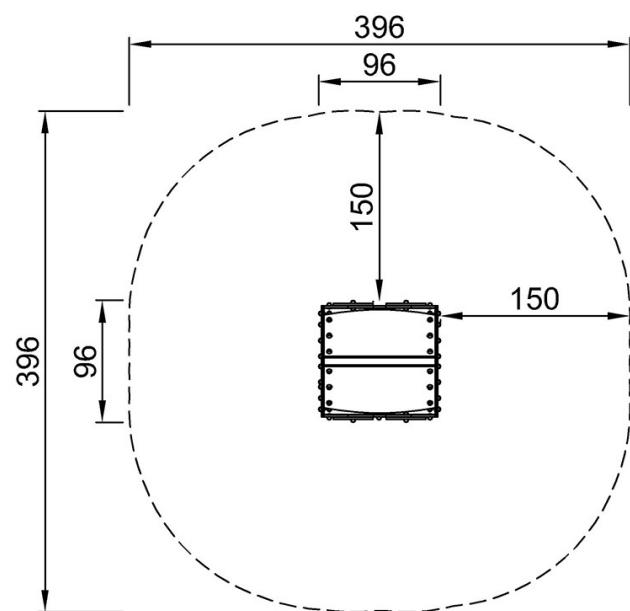


Výrobní cyklus A1-A3	Celkové emise CO <sub>2</sub>	CO <sub>2</sub> e na kg	Recyklované materiály
	kg CO <sub>2</sub> e	kg CO <sub>2</sub> e/kg	%
<b>M53701-3418P</b>	152,66	1,49	65,63

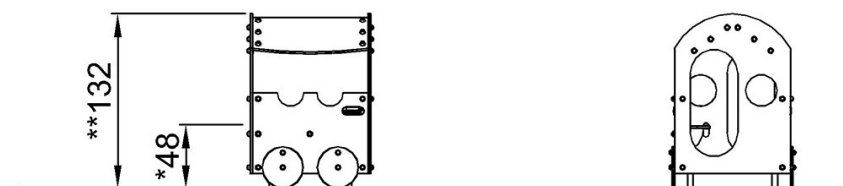
Celkovým rámcem uplatňovaným pro tyto faktory je Environmentální prohlášení o produktu (EPD), které kvantifikuje „environmentální informace o životním cyklu produktu a umožňuje srovnání mezi produkty, které plní stejnou funkci“ (ISO, 2006). Řídí se vnitřním uspořádáním a uplatňuje přístup k posuzování životního cyklu po celou fázi produktu od suroviny až po dokončení výroby (A1-A3).

\* Maximální výška pádu | \*\* Celková výška | \*\*\* Bezpečnostní povrchová plocha

\* Maximální výška pádu | \*\* Celková výška



M53701  
\*48cm  
\*\*132cm  
\*\*\*13.4m<sup>2</sup>



M53701

[Kliknutím zobrazíte poměr zobrazení POHLED SHORA](#)

[Kliknutím zobrazíte poměr stran BOČNÍ POHLED](#)