

Villa Spielhaus

M7000

KOMPAN
Let's play



Produktnummer M700078-3518P	
Allgemeine Produktinformation	
Maße L x B x H	185x132x146 cm
Empfohlenes Alter	6m+
Kapazität (Nutzer)	12
Farbauswahl	



Mit seiner Vielzahl an Bänken, Tischen und Spielflächen wird dieses Spielhaus sicherlich allen modernen Anforderungen gerecht. Die offenen Stirnseiten und Wände erweitern den Spielraum und bieten vielen Kindern Platz zum Spielen von innen und außen. Es gibt sogar eine Eckbank auf der Veranda, die groß genug ist, dass ein Erwachsener teilnehmen kann. Es

gibt viele Elemente, die das soziale Miteinander fördern, darunter die Tische, der Verandasitz und der geteilte Tisch im Außenbereich, der dem Spiel eine zusätzliche Dimension verleiht. Das Villa Spielhaus ermutigt die Kinder zum Rollenspiel und die manipulativen Elemente, die verschoben und gedreht werden können, stimulieren das

Verständnis von Ursache und Wirkung und die kognitive Entwicklung des Kindes.



Villa Spielhaus

M7000

KOMPAN
Let's play



Bank

Sozial-Emotional: zusammen eine Pause machen oder spielen - alles trainiert Sozialkompetenzen.



Thema

Kognitiv: Gibt ein Thema vor und unterstützt so das Rollenspiel, was die Sprache und Kommunikation trainiert.



Tisch mit Sandschale

Sozial-Emotional: Treffpunkt um miteinander zu interagieren und Erlebnisse zu teilen.

Kognitiv: Aufbewahrungsmöglichkeit mit spaßigem Effekt – das Spielen mit dem Sand verbessert die Fähigkeit der Kinder logisch zu denken.



Dreieck in Nut

Kognitiv: Verständnis von Ursache und Wirkung bei der Handhabung des Dreiecks.

Kreativ: Eine Markierung hinterlassen und das Dreieck an verschiedenen Stellen platzieren.



Lenkrad

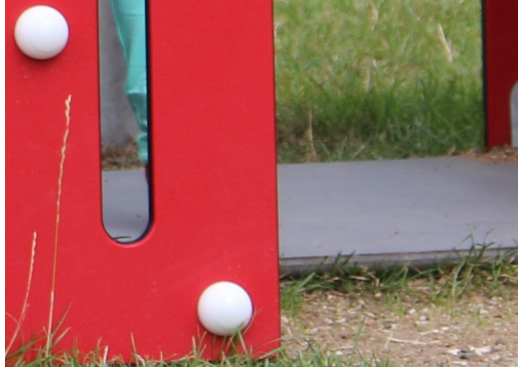
Sozial-Emotional: Fördert Abwechseln, Kommunikation und Zusammenspiel.

Kognitiv: Das Lenkrad fördert das Verständnis von Ursache und Wirkung, das logische Denken und die Kommunikation.

Kreativ: Die Beschäftigung mit beweglichen Spielgeräten, die Spuren hinterlassen können, fördert die Kreativität des Kindes.

Villa Spielhaus

M7000



Alle Böden bestehen aus HPL-Hochdrucklaminat mit einer Stärke von 17,8 mm und rutschfester Oberflächenstruktur nach DIN EN 438-6. Die KOMPAN HPL-Böden haben eine sehr hohe Verschleißfestigkeit und tragen zu einer hohen Lebensdauer bei.



Wände aus 19 mm EcoCore™. EcoCore™ ist ein äußerst langlebiges, ressourcenschonendes Material, das nicht nur nach Gebrauch recycelbar ist, sondern auch aus Material besteht, das zu +95 % aus recyceltem Post-Consumer-Material aus Lebensmittelverpackungsabfällen hergestellt wird.



Die Stahloberflächen sind bleifrei feuerverzinkt. Die Verzinkung bietet eine ausgezeichnete Korrosionsbeständigkeit im Freien und ist außerdem wartungsarm.



Das Steuerelement an der Vorderseite des Spielhauses kann man mit einem Klick in verschiedene Positionen drehen. Das Spielhaus kann auch als Bahnhof genutzt werden, wenn man es zusammen mit M525 + M526 ("Lok" + "Zug - Waggon") installiert.



Die blaugrünen GreenLine-Versionen sind aus äußerst umweltschonenden Materialien mit geringstmöglichem CO2e-Emissionsfaktor konstruiert, wie z. B. EcoCore™-Paneele aus +95 % recycelten Post-Consumer-Abfällen aus der maritimen Industrie.

Produktnummer M700078-3518P

Montage-Information

Max. freie Fallhöhe	32 cm
Fläche des Fallraums	17,4 m ²
Gesamt-Montagezeit	7,5
Erforderlicher Erdaushub	0,21 m ³
Betonbedarf	0,00 m ³
Fundamenttiefe (Standard)	67 cm
Versandgewicht	207 kg
Verankerungsoptionen	TV ✓ OFM ✓

Garantie-Information

EcoCore HDPE	Lebenslang
Verzinkter Stahl	Lebenslang
HPL-Plattformen	15 Jahre
Bewegliche Teile	2 Jahre
Ersatzteilgarantie	10 Jahre



Umweltdaten

M7000



Von der Wiege bis zum Werkstor („cradle to gate“) (A1–A3)

CO ₂ -Emissionen gesamt	CO ₂ e pro kg	Recycelte Materialien	
kg CO ₂ e	kg CO ₂ e pro kg	%	
M700078-3518P	223,50	1,45	70,33

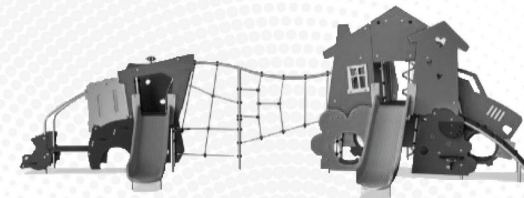
Den allgemeinen Rahmen für diese Faktoren bilden die Umweltproduktdeklarationen (EPDs). Mithilfe dieser Grundregeln können die Umweltinformationen über den Lebenszyklus eines Produkts hinweg quantifiziert und Vergleiche zwischen Produkten, die dieselbe Funktion erfüllen, angestellt werden (vgl. ISO, 2006). Diese Struktur wird hier befolgt. Der Ansatz zur Lebenszyklusbewertung wird dabei auf die gesamte Herstellungsphase – vom Rohstoff bis zur Herstellung (A1–A3) – angewendet.

Kompan A/S

C.F. Tietgens Boulevard 32C
DK-5220 Odense SØ
Denmark



Verification of CO₂ calculation of: Themed play systems



Data version no. 2023-10-05

The CO₂ calculation and data are in compliance with the principles of a carbon footprint impact according to the GHG protocol (Greenhouse Gas Protocol), Scope 3, cradle to gate related to all individual components in the product category: "Themed play systems" represented by item no.: MSC641100-3717P.

(Scope 3 emissions include emission sources in the upstream and downstream value chain).

Date: 30. October 2023 | Valid until: 30. October 2025

Verified by:

Julie Marie Vejsgaard Larsen, LCA & EPD Consultant

Verification based on report: Validation of CO₂ calculation of 9 categories of Kompan product line, version 1.0, prepared by: Bureau Veritas HSE, Denmark: Julie M. V. Larsen.

Publication date: 30. October 2023

By Bureau Veritas HSE
www.bureauveritas.dk
+45 7731 1000

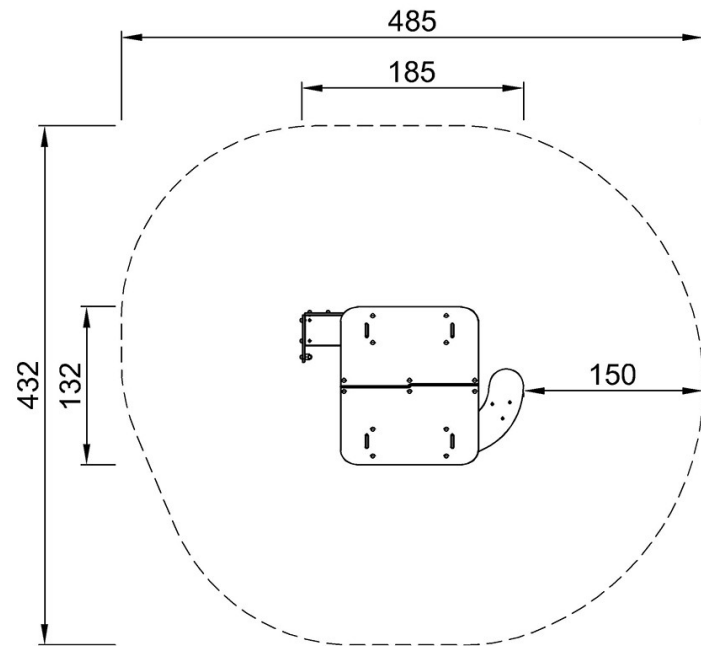


Villa Spielhaus

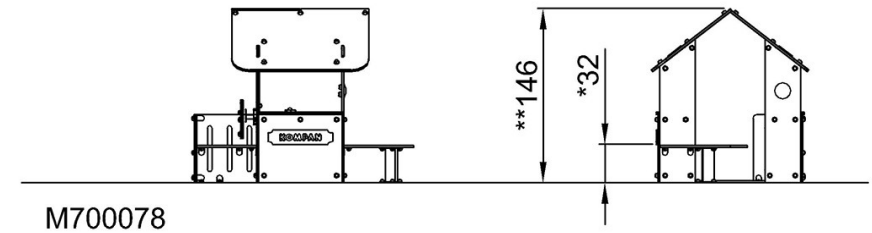
M7000

* Max freie Fallhöhe | ** Gesamthöhe | *** Fläche des Fallraums

* Max freie Fallhöhe | ** Gesamthöhe



M700078
*32cm
**146cm
***17.4m²



[Klicken Sie hier, um die DRAUFSICHT anzuzeigen](#)

[Klicken Sie hier, um die SEITENANSICHT anzuzeigen](#)