

# Kaupungintalo ja kahvila

PCM52321

**KOMPANI**  
Let's play



Kaupungintalon ja kahvilan lukemattomat leikkitoiminnot innostavat lapsia leikkimään, liikkumaan ja kuvittelemaan yhdessä pitkään, yhä uudelleen ja uudelleen. Pohjakerroksen seurustelu- ja tutkimusleikkitoiminnot, pöytä ja penkki sekä lukuisat kosketeltavat liikkuvat leikkielementit tarjoavat lukemattomia esittävän leikin leikkitilanteita. Korotetulle tasolle pääsee

esteettämiä portaita pitkin, ja ylhäällä näkymä ja valikoima tuntoaistimuksia houkuttelevat lapsia leikkimään. Korkea liukumäki on houkutteleva ja vatsaa kutkuttava kokemus, joka lisäksi harjoittaa lasten tilatietoisuutta, tasapainoaistia ja keskivartalon vakautta. Nämä ovat tärkeitä perusteita liikkumiselle. Näin ollen tämä leikkiväline tarjoaa fyysisiä,

sosiaalis-emotionaalisia ja kognitiivis-luovia leikkihyötyjä yhdessä houkuttelevassa leikkivälineessä, jossa lapset haluavat käydä yhä uudelleen.

Tuotenumero PCM52321-0901	
Tuotetiedot	
Mitat PxLxK	502x290x363 cm
Ikäryhmä	2+
Leikkikapasiteetti	19
Värvaihtoehdot	



# Kaupungintalo ja kahvila

PCM52321

**KOMPANI**  
Let's play



## Parveke

**Sosiaalis-emotionaalinen:** parveke toimii tapaamispaikkana ja kutsuu vuorovaikutukseen maan tasolla olevien ihmisten kanssa.



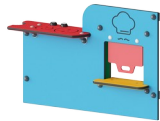
## Teema

**Kognitiivinen:** ehdottaa teeman ja tukee esittävää leikkiä, joka kehittää kieli- ja viestintätaitoja.



## Penkki

**Sosiaalis-emotionaalinen:** kutsuu seurustelemaan ja yhteistyöhön. Mahdollistaa tauon ystävien kanssa.



## Oven and hob

**Sosiaalis-emotionaalinen:** invites cooperation and communication due to the two-sidedness. **Kognitiivinen:** stimulates language and communication skills with its tangible theme. **Luovuus:** children can leave their mark, placing the oven knobs in different positions.



## Liukumäki

**Fyysinen:** laskeminen kehittää paikkatietoisuutta ja tasapainoa. Lisäksi ydinlihakset harjoitetaan, kun alas liukuessa istutaan pystyasennossa. **Sosiaalis-emotionaalinen:** vuorottelu stimuloi empatiaa.



## Coffee Maker

**Sosiaalis-emotionaalinen:** trains cooperation and turn-taking as children put materials into the coffee funnel. **Kognitiivinen:** passing materials through the funnel and sieve supports children's logical thinking skills. Toddlers train their object permanence understanding: that materials can still exist when out of sight. Themes support dramatic play, which is known to stimulate language skills.



## Putkitikkaat

**Fyysinen:** ristikkäiskoordinaatio ja silmien ja käsien välinen koordinaatio kehittyvät, kun lapset nousevat tikkaille. Kiipeily tukee myös jalkojen ja käsivarsien lihaksia. **Sosiaalis-emotionaalinen:** vuorottelun ja yhteistyön opettelu

# Kaupungintalo ja kahvila

PCM52321

**KOMPAN**  
Let's play



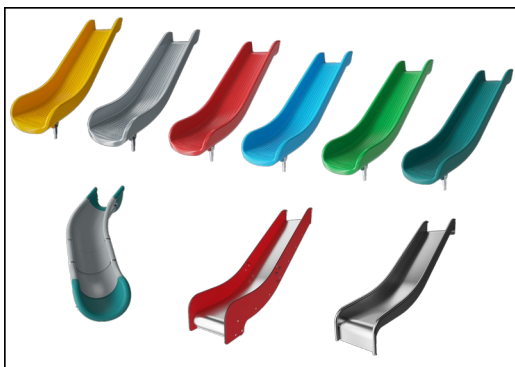
19 mm:n EcoCore™ -paneelit. EcoCore™ on erittäin kestävä, ympäristöystävällinen materiaali, joka ei ole ainoastaan kierrätettävissä käytön jälkeen, vaan se koostuu myös ytimestä, joka on valmistettu 100% kierrätetystä elintarvikepakkausjätteestä.



Kuumasinkityllä teräsjalustalla varustettuja päätypylväitä on saatavana eri materiaaleista: sisäpuolelta esigalvanoidut teräspylväät, joissa jauhemaalattu pintakäsittely. Lyijytön alumiini, jonka yläpinta on väriänoisoitu. TexMade-pylväät, jotka on valmistettu 95-prosenttisesti kulutuksen jälkeisestä kierrätetystä PE- ja tekstiilijätteestä.



Kaikkia kansia tukevat ainutlaatuiset vähähiiliset alumiiniprofiilit, joissa on useita kiinnitysvaihtoehtoja. Harmaat valetut kannet on valmistettu 75% kulutuksen jälkeisestä valtamerijätteen PP-materiaalista, ja niissä on luistamaton kuvio ja pinta.



Liukumäen voi valita kuudessa eri värissä ja kolmesta eri materiaalista: Suorat tai kaarevat yksiosaiset valetut PE-liukumäet, jotka on valmistettu 33-prosenttisesti kulutuksen jälkeisistä materiaaleista. Yhdistelmä, jossa EcoCore™-sivut ja ruostumatonta teräs. Täysin ruostumatonta terästä yksiosaisena ilkvallankestävämpiä ratkaisuja varten.



KOMPAN GreenLine -versiot on suunniteltu mahdollisimman ympäristöystävällisistä materiaaleista, joiden CO2e-päästökerroin on mahdollisimman alhainen. TexMade-pylväs ja EcoCore™-paneelit koostuvat 95-prosenttisesti kulutuksen jälkeisestä kierrätysjätteestä. Valetut PP-kannet.

Tuotenumero PCM52321-0901

## Asennustiedot

Putoamiskorkeus enintään	148 cm
Turva-alue	33,7 m <sup>2</sup>
Asennusaika	23,2
Kaivanto	0,40 m <sup>3</sup>
Betonivalu	0,00 m <sup>3</sup>
Perustuksen syvyys (vakio)	90 cm
Lähtöksen paino	820 kg
Ankkurointivaihtoehdot	Pinta-as. ✓ Syväper. ✓

## Takuutiedot

EcoCore HDPE	Elinikäinen
Ontot PE-osat	10 vuotta
Tolppa	10 vuotta
PP tasot	10 vuotta
Takuuseen kuuluvat varaosat	10 vuotta

# Kestävän kehityksen data

PCM52321



Tuotevaihe A1–A3	Hiilidioksi dipäästöt yhteensä	Hiilidioksi dipäästöt kiloa kohden	Kierrätys materiaalit
	kg CO <sub>2</sub> e	kg CO <sub>2</sub> e/kg	%
PCM52321-0901	866,08	1,50	74,41

Näihin tekijöihin sovellettavana yleiskehityksenä käytetään Environmental Product Declaration -ympäristötuoteselostetta (EPD), jossa määritetään "ympäristötiedot tuotteen elinkaaren ajalta ja joka mahdollistaa samaan tehtävään tarkoitettujen tuotteiden keskinäisen vertailun" (ISO, 2006). Tämä seuraa elinkaariarviointimenetelmän (Life Cycle Assessment, LCA) rakennetta ja soveltaa sitä koko tuotevaiheeseen raaka-aineen hankinnasta tuotteen valmistukseen (A1–A3).

**Kompan A/S**  
C.F. Tietgens Boulevard 32C  
DK-5220 Odense SØ  
Denmark



## Verification of CO<sub>2</sub> calculation of: Play systems



Data version no. 2023-10-05

The CO<sub>2</sub> calculation and data are in compliance with the principles of a carbon footprint impact according to the GHG protocol (Greenhouse Gas Protocol), Scope 3, cradle to gate related to all individual components in the product category: "Play systems" represented by item no.: PCM200321-0950.

(Scope 3 emissions include emission sources in the upstream and downstream value chain).

**Date: 30. October 2023 | Valid until: 30. October 2025**

**Verified by:**

Julie Marie Vejsgaard Larsen, LCA & EPD Consultant

Verification based on report: Validation of CO<sub>2</sub> calculation of 9 categories of Kompan product line, version 1.0, prepared by: Bureau Veritas HSE, Denmark: Julie M. V. Larsen.

**Publication date: 30. October 2023**

**By Bureau Veritas HSE**  
www.bureauveritas.dk  
+45 7731 1000



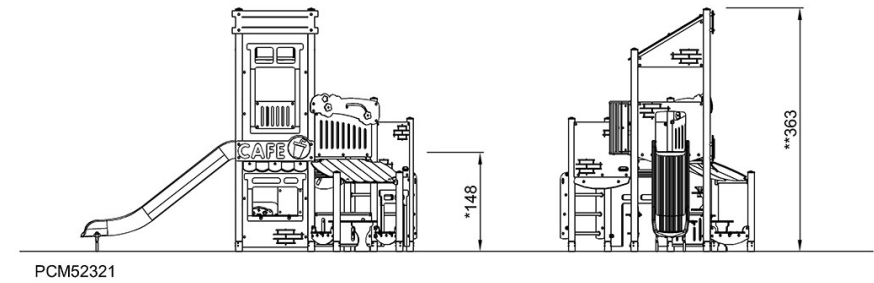
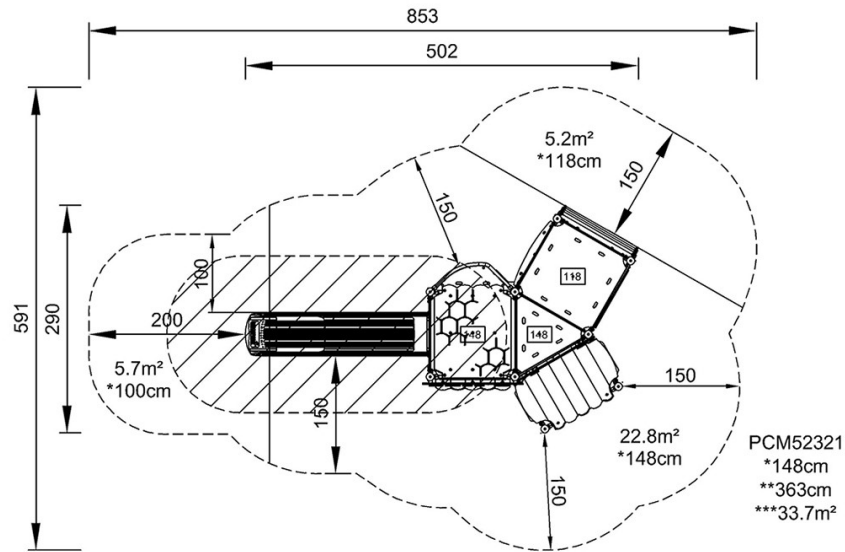
# Kaupungintalo ja kahvila

PCM52321

**KOMPANI**  
Let's play

Putoamiskorkeus enint. | Kokonaiskorkeus | Turva-alue

Putoamiskorkeus enint. | Kokonaiskorkeus



[Klikkaa nähdäksesi NÄKYMÄ YLHÄÄLTÄ](#)

[Klikkaa nähdäksesi NÄKYMÄ SIVULTA](#)