

Robinia Schommel met Nestzitje

NRO918

KOMPAN
Let's play

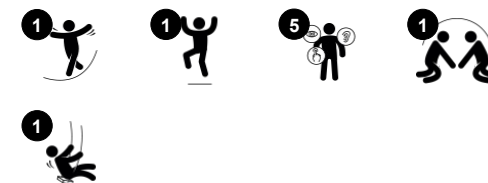


De nestschommel is één van de meest favoriete speeltuintoestellen. Kinderen krijgen er geen genoeg van! Het nestzitje is groot genoeg voor meerdere gebruikers, wat bijdraagt aan nog meer speelplezier. Door samen te schommelen, leren kinderen om de beurt gaan en samenwerken. Maar het is natuurlijk ook heerlijk om in je eentje rustig en

ontspannen op te schommel te zitten of liggen. Iedereen kan meespelen: de schommel is geschikt voor kinderen van alle leeftijden, ongeacht hun vaardigheden. Schommelen stimuleert de ontwikkeling van ruimtesbesef en de motorische basisvaardigheden: behendigheid, evenwichtsgevoel en coördinatie. Het nestzitje is geschikt om te

zitten, liggen en vanaf te springen. Deze activiteiten versterken de arm-, been- en rompspieren en dragen bij aan de ontwikkeling van botdichtheid, die met name tijdens de eerste levensjaren wordt opgebouwd.

Item nummer NRO918-1001	
Algemene Product Informatie	
Afmetingen LxBxH	372x246x281 cm
Leeftijdsgroep	2+
Speelcapaciteit	6
Kleuropties	●



Robinia Schommel met Nestzitje

NRO918



Alle Organic Robinia-producten van KOMPAN zijn gemaakt van Robinia-hout uit duurzame Europese bronnen. Op verzoek kan het worden geleverd met FSC® certificaat (FSC® C004450).



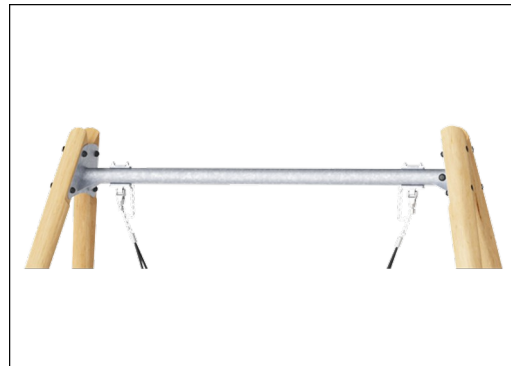
KOMPAN heeft de vogelnestschommels zo ontworpen dat ze lichtgewicht zijn en voldoen aan de wereldwijde veiligheidsnormen. De zachte, schokabsorberende bumpers met antislippoppervlak maken de schommelstoel uiterst gebruiksvriendelijk. Kies tussen een touwversie met versterkt PA-touw of een gegoten PE-versie. Beide zijn voorzien van zachte rubberen bumpers.



Door KOMPAN ontworpen schommelhangers van roestvast staal met een anti-draaifunctie voor intensief gebruik. De hangers zijn aan de dwarsbalk bevestigd op een gelaste beugel met twee bouten, de lagers zijn ingebed met siliconenvet en hoeven niet verder gesmeerd te worden.



Het Robinia hout kan worden geleverd als onbehandeld ruw hout of behandeld met transparant pigment dat de nerf en gouden kleur van het hout behoudt.



De stalen oppervlakken zijn van binnen en buiten thermisch verzinkt met loodvrij zink. Het verzinken heeft een uitstekende corrosiebestendigheid in de buitenlucht en vereist weinig onderhoud.



Er zijn meerdere mogelijkheden voor alle producten: Oppervlakteverankering met stalen voetstukken en expansiebouten. Houten in-ground of stalen in ground verankering.

Item nummer NRO918-1001

Installatie informatie

Max. valhoogte	143 cm
Veiligheidszone	17,4 m ²
Totale installatietijd	6,2
Graafwerk (vol.)	1,35 m ³
Benodigd beton	0,35 m ³
Verankeringsdiepte	100 cm
Verzendingsgewicht	400 kg
Verankeringsopties	In-ground ✓ Oppervlak ✓

Garantie informatie

Kettingen	10 jaar
Gegalvaniseerd staal	Levenslang
Bewegende delen	2 jaar
Robinia hout	15 jaar
Gegarandeerde reserveonderdelen	10 jaar



Sustainability Data

NRO918



Cradle to Gate A1-A3	Total CO ₂ emission	CO ₂ e/kg	Recycled materials
	kg CO ₂ e	kg CO ₂ e/kg	%
NRO918-1001	279,69	0,87	7,60

The overall framework applied for these factors is the Environmental Product Declaration (EPD), which quantifies "environmental information on the life cycle of a product and enable comparisons between products fulfilling the same function" (ISO, 2006). This follows the structure and applies a Life-Cycle Assessment approach to the entire Product stage from raw material through manufacturing (A1-A3))

Kompan A/S
C.F. Tietgens Boulevard 32C
DK-5220 Odense SØ
Denmark



Verification of CO₂ calculation of: Nature play



Data version no. 2023-10-05

The CO₂ calculation and data are in compliance with the principles of a carbon footprint impact according to the GHG protocol (Greenhouse Gas Protocol), Scope 3, cradle to gate related to all individual components in the product category: "Nature play" represented by item no.: NRO409-0621.

(Scope 3 emissions include emission sources in the upstream and downstream value chain).

Date: 30. October 2023 | Valid until: 30. October 2025

Verified by:

Julie Marie Vejsgaard Larsen, LCA & EPD Consultant

Verification based on report: Validation of CO₂ calculation of 9 categories of Kompan product line, version 1.0, prepared by: Bureau Veritas HSE, Denmark: Julie M. V. Larsen.

Publication date: 30. October 2023

By Bureau Veritas HSE
www.bureauveritas.dk
+45 7731 1000



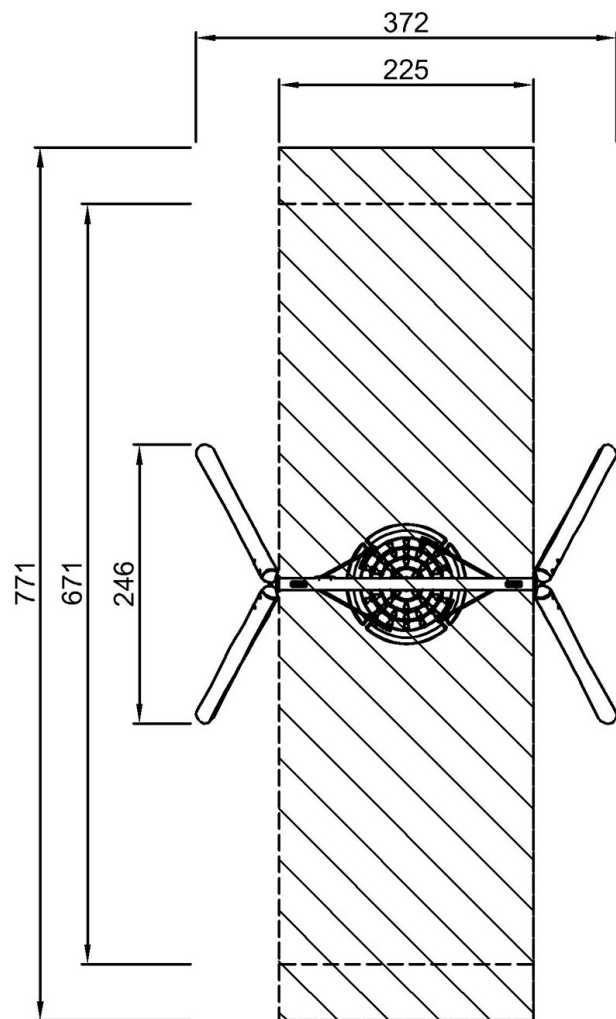
Robinia Schommel met Nestzitje

NRO918

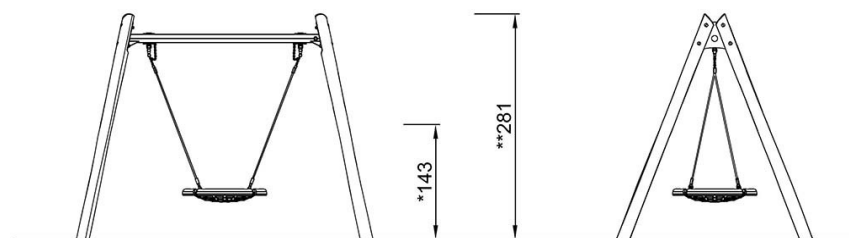
KOMPAN
Let's play

Max. valhoogte | Totale Hoogte | Veiligheidszone

Max. valhoogte | Totale Hoogte



NRO918
*143cm
**281cm
***17.4m²



NRO918

[Bekijk BOVENAANZICHT](#)

[Bekijk ZIJAAANZICHT](#)