

# Maison de jeu avec bureau

PCM001621


**KOMPANI**  
Let's play



Cette maison de jeu sur le thème de la maison, pleine d'activités, attirera et excitera encore et encore les tout-petits. Il y a trois caractéristiques qui rendent cette maison de jeu unique ; l'échelle de la maison est parfaite pour les tout-petits, la fenêtre fleurie ajoute à la transparence globale afin que les enfants puissent jouer ensemble de l'extérieur et de

l'intérieur de la maison et le comptoir du magasin dispose d'un tapis roulant composé de petites roues, offrant une excellente sensation tactile. Ces éléments sensoriels stimulent la perception intermodale, importante pour améliorer les compétences en lecture. Le panneau de pelles à sable a deux pelles qui peuvent être remplies, vidées et déplacées

dans les rails. Cela entraîne la pensée logique, telle que la compréhension de la cause et de l'effet. Les scoops peuvent fonctionner des deux côtés du panneau, encourageant la coopération et le tour de rôle, tous deux importants pour nouer des amitiés.

Référence PCM001621-0601	
<b>Informations générales</b>	
Dimensions LxPxH	112x107x186 cm
Age minimum	6m+
Capacité idéale (utilisateurs)	4
Options de couleurs	



Les données peuvent être modifiées sans préavis.

# Maison de jeu avec bureau

PCM001621



## Fenêtre

**Socio-émotionnel:** invite à l'interaction entre les parties et au jeu coopératif.



## Thème

**Cognitive:** suggère un thème et soutient le jeu de rôle, qui stimule les langues et les compétences de communication.



## Panneau de pelles à sable

**Physique:** stimule coordination main-œil, mouvements de poussée & de traction.

**Socio-émotionnel:** jouer des deux côtés favorise la coopération. **Cognitive:** développe la compréhension de la relation de cause à effet lors du déplacement des matériaux.

**Créative:** permet de déplacer, créer de nouvelles positions.

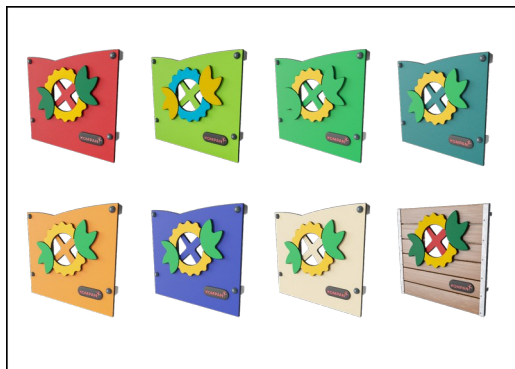


## Bureau avec tapis roulant

**Physique:** stimulation tactile en passant les mains sur les sphères qui roulent sur le tapis roulant. **Socio-émotionnel:** le partage et la coopération des deux côtés créent un scénario social qui soutient la communication et l'interaction sociale. **Cognitive:** jeu de rôles qui permet d'expérimenter les liens de cause à effet.

# Maison de jeu avec bureau

PCM001621



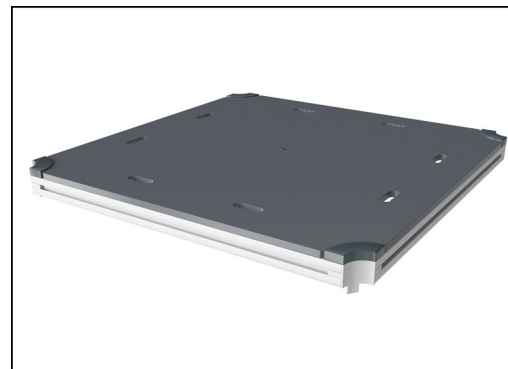
Panneaux de 19 mm EcoCore™, matériau hautement durable et respectueux de l'environnement, qui est non seulement recyclable après utilisation, mais se compose également d'un noyau fabriqué à partir de matériaux post-consommation recyclés à 100 % à partir de déchets d'emballages alimentaires. Panneaux en bois de pin imprégné et peint en brun avec profilés verticaux en acier.



Les poteaux principaux avec pied en acier galvanisé à chaud sont disponibles en différents matériaux : Poteaux en bois de pin imprégnés sous pression. Poteaux en acier Pré-galvanisé à l'intérieur et à l'extérieur avec finition thermolaquée. Poteaux en Aluminium sans plomb avec finition supérieure colorée anodisée. Poteaux GreenLine (conception Verte TexMade) conçus à partir de PolyEthylène et déchets textiles recyclés à 100 % post-consommation.



Les versions KOMPAN GreenLine (conception Verte) sont conçues à partir de matériaux respectueux de l'environnement dont le facteur d'émission de CO2e est le plus bas possible, tels que les panneaux EcoCore™ provenant à 100 % de déchets océaniques recyclés après consommation.



Tous les ponts sont soutenus par des profilés en aluminium de conception unique, à faible teneur en carbone avec plusieurs options de fixation. Les ponts moulés de couleur grise sont constitués à 75 % de polypropylène, provenant de déchets océaniques post-consommation, avec un motif et une surface texturés antidérapants.



Les surfaces en acier sont galvanisées à chaud sur les faces intérieures et extérieures avec du zinc sans plomb. La galvanisation présente une excellente résistance à la corrosion en milieu extérieur et ne nécessite aucun entretien.

Référence PCM001621-0601

## Installation

Hauteur de Chute Max.	0 cm
Zone de sécurité	13,0 m <sup>2</sup>
Temps total d'installation	5,5
Volume d'excavation	0,10 m <sup>3</sup>
Volume de béton	0,00 m <sup>3</sup>
Profondeur ancrage	60 cm
Poids d'expédition	121 kg
Options d'ancrage	A enterrer ✓ A cheviller ✓

## Garantie

EcoCore HDPE	Garanti à vie
Acier galvanisé	Garanti à vie
Poteau	10 ans
Ponts PP	10 ans
Dispo pièces après arrêt fab.	10 ans

Le toit est fabriqué à partir de PE rotomoulé. Le PE présente une excellente résistance aux chocs sur une grande plage de température, pour une durabilité garantie.



# Données sur le développement durable

PCM001621



Cradle to Gate A1-A3	Émissions totales de CO <sub>2</sub>	CO <sub>2</sub> e/kg	Matériaux recyclés
	kg CO <sub>2</sub> e	kg CO <sub>2</sub> e/kg	%
PCM001621-0651	121,50	1,17	75,17
PCM001621-0601	147,56	1,68	65,29

Le cadre général appliqué est la Déclaration Environnementale Produit (DEP), qui quantifie « les informations environnementales sur le cycle de vie d'un produit et permet des comparaisons entre produits remplissant la même fonction » (ISO, 2006). Cela suit la structure et applique une approche d'évaluation du cycle de vie à l'ensemble de l'étape du produit, de la matière première à la fabrication (A1-A3))

**Kompan A/S**  
C.F. Tietgens Boulevard 32C  
DK-5220 Odense SØ  
Denmark



## Verification of CO<sub>2</sub> calculation of: Play systems



Data version no. 2023-10-05

The CO<sub>2</sub> calculation and data are in compliance with the principles of a carbon footprint impact according to the GHG protocol (Greenhouse Gas Protocol), Scope 3, cradle to gate related to all individual components in the product category: "Play systems" represented by item no.: PCM200321-0950.

(Scope 3 emissions include emission sources in the upstream and downstream value chain).

**Date: 30. October 2023 | Valid until: 30. October 2025**

Verified by:

Julie Marie Vejsgaard Larsen, LCA & EPD Consultant

Verification based on report: Validation of CO<sub>2</sub> calculation of 9 categories of Kompan product line, version 1.0, prepared by: Bureau Veritas HSE, Denmark: Julie M. V. Larsen.

**Publication date: 30. October 2023**

By Bureau Veritas HSE  
www.bureauveritas.dk  
+45 7731 1000

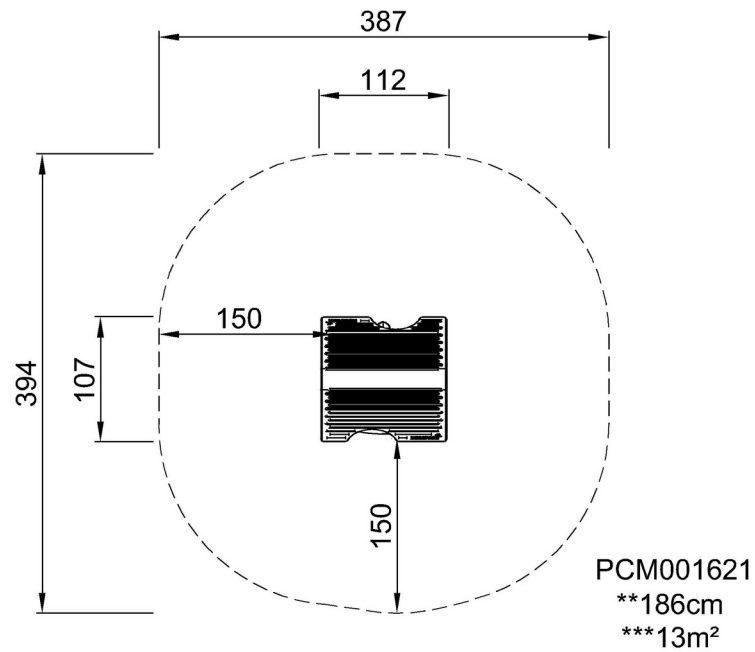


# Maison de jeu avec bureau

PCM001621

\* Hauteur de chute maximale | \*\* Hauteur totale | \*\*\* Zone de sécurité

\* Hauteur de chute maximale | \*\* Hauteur totale



[Cliquez pour voir le rapport VUE DE DESSUS](#)

[Cliquez pour voir le rapport VUE LATÉRALE](#)