

# Tipi Carousel with Top Brace

ELE400065

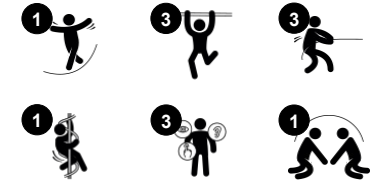
**KOMPAN**  
Let's play



产品编号 ELE400065-3717DT

## 产品信息概览

长宽高尺寸	120x120x122 cm
适用年龄段	4+
容纳人数	8
颜色选择	



WOW！旋转 TIPI（帐篷）！ Carousel with Top Brace 利用它的新奇造型吸引了孩子们。丰富多样的游戏活动能让孩子们一次又一次地在这里玩耍。TIPI 会随着孩子们的推拉动作转动起来，这是孩子们非常喜爱的响应性的活动。除了有趣的旋转游戏，推拉的动作还可以锻炼肌肉力量和心肺功能。儿童可以在侧杆或顶部框架的支撑下躺下，坐下或站立，这也使得行动不便的

孩子也能够加入游戏。旋转运动能够帮助儿童增强空间感和平衡感。平衡感是所有其他运动技能的基础，并且对于运动控制非常重要，例如，能够平稳地坐在自行车上或骑自行车。同时，TIPI 也是一种有趣的通用设计包容性游戏。



# Tipi Carousel with Top Brace

ELE400065



## 三条侧栏

**身体素质：**为抓握、推拉和训练肌肉提供支持。椅背具备支撑，也适用于行动不便或有障碍儿童。**社交情感：**支持更多儿童的坐姿。当孩子们相互旋转时，可促进内外部的社交互动，同时便于从外面使用 Tipi 和轮流旋转。



## 旋转

**身体素质：**在推或拉的过程中，孩子们可以锻炼肌肉力量，增强心肺功能。在享受旋转乐趣的同时，还能培养平衡感和空间感。**社交情感：**通过倾听和协商前进的快慢，孩子们培养了同理心和合作能力。



## 浅入口边缘

**身体素质：**在旋转时为进入和停留提供支持。方便各种行动不便的儿童进入。**社交情感：**当儿童躺在或坐在 Tipi 上时，会有一种安全感。旋转时，可为坐着的人提供安全感。



## 顶部框架

**身体素质：**训练站立、抓握和训练旋转时的平衡感。**社交情感：**可容纳多名儿童同时站立。为行动不便或有障碍的儿童提供支持和安全感。



## 宽敞平台

**身体素质：**可包容儿童更多的身体姿势：坐、躺、站，方便有障碍儿童参与游戏。**社交情感：**便于许多儿童同时在 Tipi 上面玩耍，鼓励合作游戏和轮流玩耍。

# Tipi Carousel with Top Brace

ELE400065



碗由可回收的 PE 制成。碗与一体式金属螺纹衬套和排水孔一体成型，以确保在全球所有气候条件下的高耐久性。



顶部支架由焊接钢制成。该钢在内外外部均进行无铅热浸镀锌处理和外部粉末涂层的表面处理。



高载荷的工程轴承系统，带单排深沟球轴承，橡胶密封。全封闭轴承结构提供终身润滑，免维护。

产品编号 ELE400065-3717DT

## 安装信息

最大跌落高度	100 cm
安全面积	21.3 m <sup>2</sup>
安装总时长	2.7
开挖量	0.44 m <sup>3</sup>
混凝土使用量	0.31 m <sup>3</sup>
标准入地深度	100 cm
运输重量	85 kg
固定选项	入地 ✓ 地表 ✓

## 质保信息

轴承构造	5 年
中空 PE 聚乙烯部件	10 年
镀锌钢结构	终身质保
承保零部件	10 年



Tipi Carousel 旋转碗具有独特的排水系统。滤水器会自动排水，以确保转盘始终干燥并随时可用。排水管被不锈钢滤网覆盖。



沙色定制色由滚塑的石材混合 PE 材料制成，具有防滑的表面纹理。材料在石材混合外观方面具有微小差异。



环保系列产品的深海绿色设计由模制 PP 部件组成，其包括 25% 消费后的可循环材料和 75% 的原生材料。环保产品确保了将二氧化碳排放当量系数降至最低的可能性。



# Sustainability Data

ELE400065



## 从原材料到成品

CO<sub>2</sub> 排放总量

CO<sub>2</sub> 排放量 / 千克

回收的原料

kg CO<sub>2</sub>e

kg CO<sub>2</sub>e/kg

%

ELE400065-3717DT

231.59

2.86

42.64

这些因素采用的总体框架为环保产品声明 (EPD), 该声明可量化“产品生命周期的环保信息, 并对相同功能的产品进行对比” (ISO, 2006)。在遵循该框架的同时, 对从原材料到制造的整个产品阶段 (A1-A3) 应用生命周期评估法。

### Kompan A/S

C.F. Tietgens Boulevard 32C  
DK-5220 Odense SØ  
Denmark



### Verification of CO<sub>2</sub> calculation of: Freestanding play equipment



Data version no. 2023-10-05

The CO<sub>2</sub> calculation and data are in compliance with the principles of a carbon footprint impact according to the GHG protocol (Greenhouse Gas Protocol), Scope 3, cradle to gate related to all individual components in the product category: "Freestanding play equipment" represented by item no.: GXY916012-3417.

(Scope 3 emissions include emission sources in the upstream and downstream value chain).

**Date: 30. October 2023 | Valid until: 30. October 2025**

Verified by:

Julie Marie Vejsgaard Larsen, LCA & EPD Consultant

Verification based on report: Validation of CO<sub>2</sub> calculation of 9 categories of Kompan product line, version 1.0, prepared by: Bureau Veritas HSE, Denmark: Julie M. V. Larsen.

**Publication date: 30. October 2023**

By Bureau Veritas HSE  
www.bureauveritas.dk  
+45 7731 1000

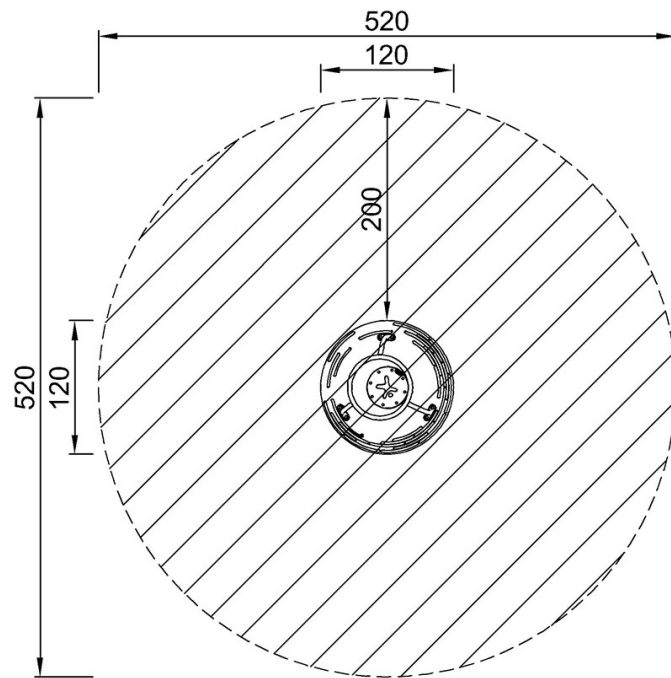


# Tipi Carousel with Top Brace

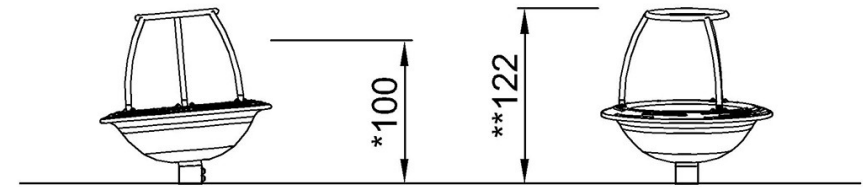
ELE400065

最大跌落高度 | 总高度 | 安全区域

最大跌落高度 | 总高度



ELE400065  
\*100cm  
\*\*122cm  
\*\*\*21.3m<sup>2</sup>



ELE400065

[点击查看俯视图](#)

[点击查看侧面图](#)