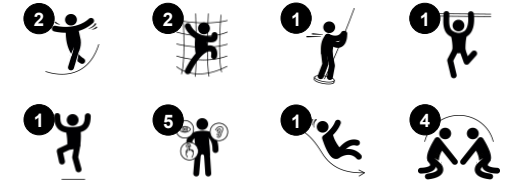


Two Deck Play Tower

PCM111321



产品编号 PCM111321-0905	
产品信息概览	
长宽高尺寸	285x478x260 cm
适用年龄段	4+
容纳人数	9
颜色选择	



The Play Tower with Banister Bars will inspire children to play actively, climbing to the top and sliding or gliding to the ground again and again. The climbing wall and ladder accesses provide graduated challenges to strengthen muscles and develop cross-coordination skills. This enhances a child's ability to use both sides of their brain, and supports the internal structures

that enable reading and thinking. The slide down is fun and supports posture and balance. This is important for e.g. being able to sit still and concentrate. The bench in the space under the platform invites socialising. The Banister Bars provide a thrilling way to glide to the ground. Whizzing down is not only great fun, it also stimulates the sense of space and

enhances a child's awareness. These help children build up the skill set to estimate risk taking safely.



Two Deck Play Tower

PCM111321



Banister bars

身体素质：跳下来时，身体的协调性、手臂和核心肌肉都会得到发展。落地运动可增强骨密度，为童年生活做好准备。**社交情感：**训练轮流意识和风险意识。



Platform

社交情感：培养重要的生活技能，如勇敢、自信、考虑周到和轮流参与。



Pipe ladder

身体素质：孩子们在爬梯的过程中，交叉协调能力和眼手协调能力都得到了锻炼。攀爬还能锻炼腿部和手臂肌肉。**社交情感：**培养轮流意识和合作意识。



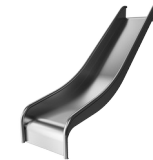
长凳

社交情感：聚会、合作或休息，这些都可训练社交技能。



Climbing wall

身体素质：培养儿童攀爬时的交叉协调能力、手眼协调能力和肌肉力量。**社交情感：**双面攀爬活动需要合作意识。

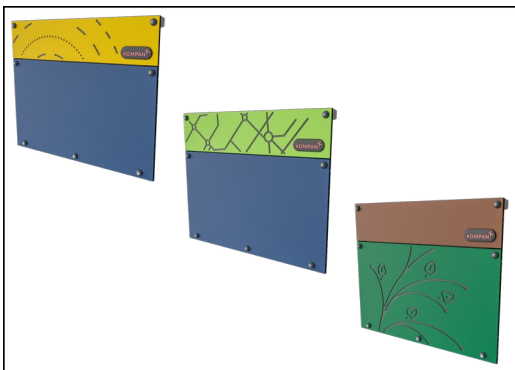


滑梯

身体素质：玩滑梯可以培养空间感和平衡感。此外，在直立向下坐时，核心肌肉也能得到锻炼。**社交情感：**轮流玩耍时可激发同理心。

Two Deck Play Tower

PCM111321



19 毫米 EcoCore™ 面板。EcoCore™ 是一种高度耐用、环保的材料，不仅在使用后可回收利用，而且还包含由 100 % 食品包装可循环材料制成的芯。



所有平台底板均由独特设计的低碳铝型材支撑，并具有多种加配选择。灰色模制平台底板由 75% 消费后的海洋可循环 PP 材料制成，具有防滑图案和表面纹理。



Main posts with hot dip galvanized steel footing are available in different materials: Pressure impregnated pine wood posts. Pre-galvanized inside and outside with powder coated top finish steel posts. Lead free aluminum with color anodized top finish. Greenline TexMade posts of 95% post-consumer recycled PE and textile waste.



不锈钢游戏活动部件由优质不锈钢制成。在制造后使用酸洗工艺对钢进行清洁，以确保光滑和清洁的顺滑表面。



载玻片可以选择六种不同的颜色和树形材料：直的或弯曲的一体式成型 PE 载玻片。结合 EcoCore™ 侧面和不锈钢。全不锈钢一体式设计，更多防破坏解决方案。



KOMPAN 环保系列产品采用终极环保材料设计，具有最低可能性的二氧化碳排放当量系数。TexMade 立柱，100% 消费后的海洋可循环材料制成的 EcoCore™ 面板和模制 PP 平台底板。

产品编号 PCM111321-0905

安装信息

最大跌落高度	239 cm
安全面积	31.2 m ²
安装总时长	10.1
开挖量	0.58 m ³
混凝土使用量	0.00 m ³
标准入地深度	90 cm
运输重量	340 kg
固定选项	地表 ✓

质保信息

EcoCore HDPE	终身质保
PE 滑梯	10 年
立柱	10 年
PP 板	10 年
承保零部件	10 年



Sustainability Data

PCM111321



从原材料到成品	CO ₂ 排放总量	CO ₂ 排放量 / 千克	回收的原料
	kg CO ₂ e	kg CO ₂ e/kg	%
PCM111321-0951	510.65	1.69	71.11
PCM111321-0905	666.64	2.66	54.37

这些因素采用的总体框架为环保产品声明 (EPD), 该声明可量化“产品生命周期的环保信息, 并对相同功能的产品进行对比” (ISO, 2006)。在遵循该框架的同时, 对从原材料到制造的整个产品阶段 (A1-A3) 应用生命周期评估法。

Kompan A/S
C.F. Tietgens Boulevard 32C
DK-5220 Odense SØ
Denmark



Verification of CO₂ calculation of: Play systems



Data version no. 2023-10-05

The CO₂ calculation and data are in compliance with the principles of a carbon footprint impact according to the GHG protocol (Greenhouse Gas Protocol), Scope 3, cradle to gate related to all individual components in the product category: "Play systems" represented by item no.: PCM200321-0950.

(Scope 3 emissions include emission sources in the upstream and downstream value chain).

Date: 30. October 2023 | Valid until: 30. October 2025

Verified by:

Julie Marie Vejsgaard Larsen, LCA & EPD Consultant

Verification based on report: Validation of CO₂ calculation of 9 categories of Kompan product line, version 1.0, prepared by: Bureau Veritas HSE, Denmark: Julie M. V. Larsen.

Publication date: 30. October 2023

By Bureau Veritas HSE
www.bureauveritas.dk
+45 7731 1000

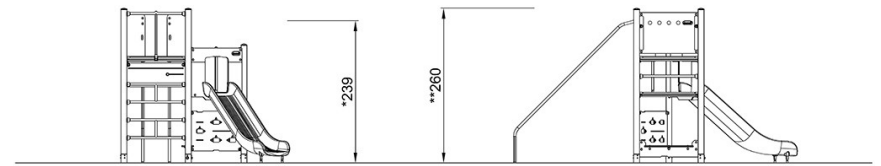
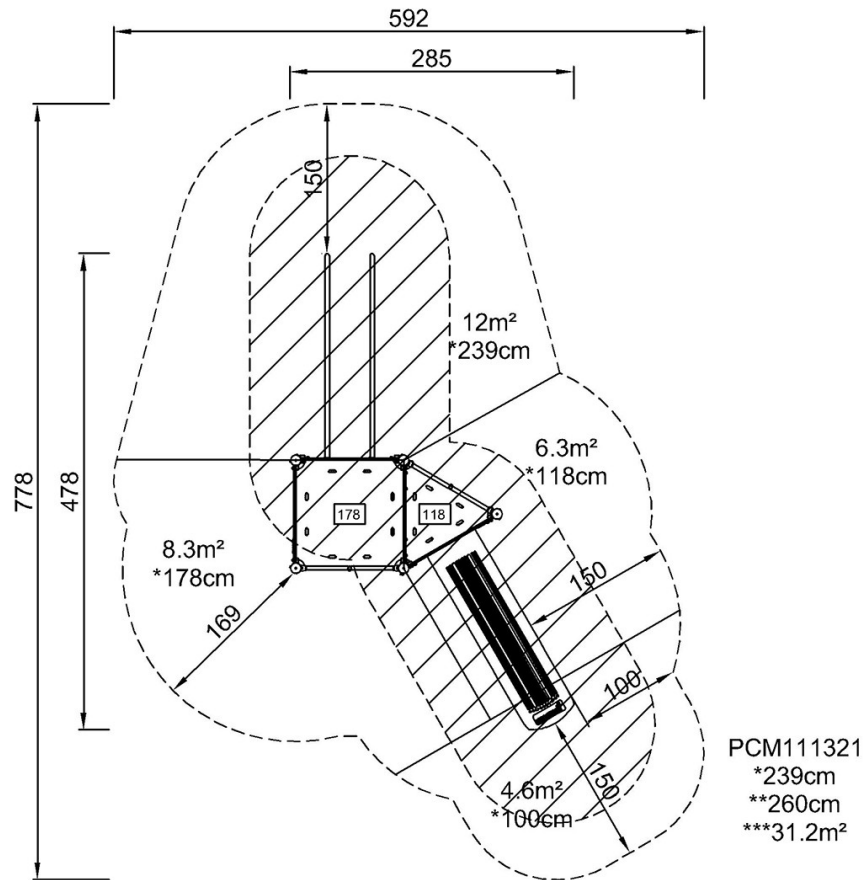


Two Deck Play Tower

PCM111321

最大跌落高度 | 总高度 | 安全区域

最大跌落高度 | 总高度



PCM111321

[点击查看俯视图](#)

[点击查看侧面图](#)