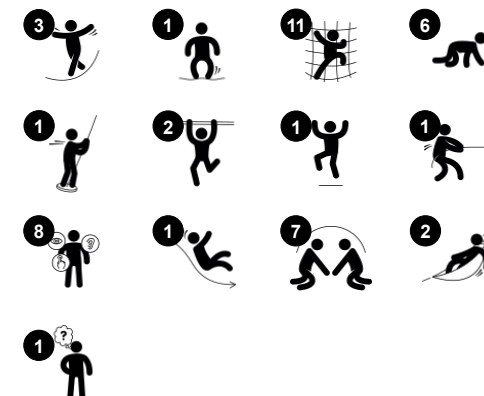




Número de artículo PCE110421-0901	
Información general del producto	
Dimensiones LxAnch.xAl.	815x498x582 cm
Grupo de edad	6+
Usuarios	32
Opciones de color	



El Fuji es una atracción gigantesca. Con sus amplias y variadas oportunidades de juego, hace que los niños quieran jugar una y otra vez. La gran variedad de actividades abarca altas escaleras de escalada, robustos muros de escalada de conchas de juego, redes retorcidas, trepadores de cuerda hinchable. Es un juego en capas que atrae a todos los

niveles de usuarios y desarrolla no sólo los músculos, sino también habilidades motrices fundamentales como la coordinación cruzada, la conciencia espacial y el equilibrio. Estas habilidades motrices son importantes para la vida diaria, como la seguridad en el tráfico. La alta plataforma hace cosquillas en la barriga, al igual que el amplio tobogán curvilíneo y las

barras de la barandilla. Bajo la plataforma hay amplias oportunidades de encuentro con conchas de juego oscilantes y tres en raya. El Fuji ofrece numerosas actividades y, gracias a su transparencia en el diseño, da la bienvenida a todos.



Tobogán de tubo en espiral

Físico: deslizarse por el tobogán apoya la conciencia espacial y el sentido del equilibrio.
Socio-emocional: emoción al bajar rápido. Empatía estimulada por turnos. Sensación de seguridad al detenerse en un deslizamiento de boca extralargo.



Cuerda para escalar Coroflex

Físico: el equilibrio debido al ligero rebote de las cuerdas, la coordinación cruzada y la conciencia espacial, así como la musculatura de la parte superior del cuerpo al colgarse con los brazos. Esto es especialmente importante debido al estilo de vida sedentario de los niños de hoy en día. **Socio-emocional:** relajarse y socializar en las cuerdas horizontales.



Banister bars

Físico: apoya la coordinación al bajar, así como los músculos del brazo y del core. El aterrizaje fortalece la densidad ósea. **Socio-emocional:** aprender a gestionar la toma de turnos y riesgos.



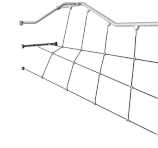
Hamaca rígida

Físico: el movimiento de balanceo estimula el sentido del equilibrio, necesario para estar sentado en una silla. **Socio-emocional:** reunión, se apoyan las pausas y la toma de turnos, habilidades necesarias para aprender a evitar los conflictos.



Pared para escalar

Físico: la escalada favorece la coordinación cruzada, la propiocepción y el desarrollo de los principales grupos musculares y la fuerza de las manos. **Socio-emocional:** la escalada a dos bandas estimula la interacción social y la toma de turnos.



Red retorcida

Físico: las grandes redes retorcidas permiten trepar y gatear de forma variada, favoreciendo el desarrollo de la propiocepción, la conciencia espacial, la coordinación transversal y la fuerza muscular. **Socio-emocional:** las redes parcialmente horizontales permiten que más niños se sienten juntos y hablen.



Escalera de arco

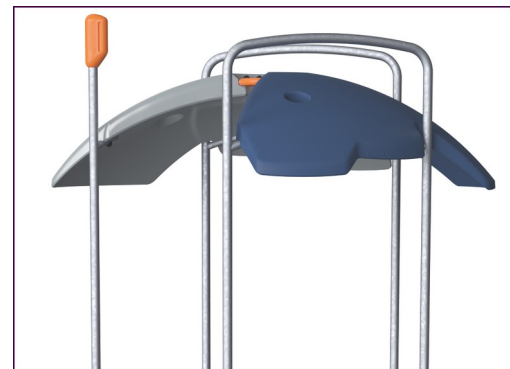
Físico: la coordinación transversal y la conciencia espacial, así como los músculos de la parte superior del cuerpo cuando se cuelga con los brazos. Esto es especialmente importante debido al estilo de vida sedentario de los niños de hoy en día. **Socio-emocional:** relajarse y socializar en la parte superior de la escalera de arriba. **Cognitivo:** pensamiento lógico y planificación para determinar la mejor manera de entrar en la plataforma.



Los paneles ELEMENTS Curvos están moldeados de PE reciclable estabilizando a los rayos UV con múltiples opciones para características de juego integradas que también garantizan una solución de panel fuerte. Los paneles rectos están hechos de KOMPAN 19mm PE EcoCore™, que es un material altamente duradero, ecológico y reciclable.



Los elementos trepadores que se muestran están moldeados en una sola pieza con un espesor de pared mínimo de 5 mm. Los elementos trepadores están hechos de PE reciclable que tiene una alta resistencia al impacto en un amplio intervalo de temperatura que garantiza la resistencia al vandalismo en todas las ubicaciones.



Los techos ELEMENTS están hechos de PE reciclable con un espesor de pared mínimo de 5mm para garantizar una alta durabilidad en todos los climas del mundo. Los postes de acero están galvanizadas en caliente por dentro y por fuera para una máxima durabilidad.



Los postes principales están fabricados en acero pregalvanizado de alta calidad con un acabado superior en polvo. Las tapas de los postes se cierran con tapones de nylon estabilizado a los rayos UV (PA6). Las cubiertas moldeadas de color gris están fabricadas con un 75% de material de PP de desecho oceánico postconsumo con una superficie antideslizante y texturizada. Todas las cubiertas se apoyan en perfiles de aluminio de bajo carbono de diseño exclusivo con múltiples opciones de fijación.



Las membranas de goma ELEMENTS son cintas transportadoras hechas de capas de goma mezcladas de goma natural y goma SBR, e incrustadas con capas de armadura de PE y PA tejidas. El grosor de 8 mm garantiza una alta durabilidad de cualquier entorno.



Las cuerdas ELEMENTS tienen alambres de acero de seis hilos y un núcleo de alambre de acero. Cada hilo está bien envuelto con hilo PES, que se funde con cada hilo individual. Después de que la fricción inicial ha eliminado las fibras de la superficie, queda un revestimiento de PES más duro para proteger cada hebra, haciendo que las cuerdas sean altamente resistentes al desgaste y al vandalismo.

Número de artículo PCE110421-0901

Información de instalación

Altura máxima de caída	278 cm
Área de seguridad	71,0 m ²
Horas de instalación	36,1
Volumen de excavación	1,69 m ³
Volumen de hormigón	0,58 m ³
Profundidad de anclaje	90 cm
Peso del envío	1.562 kg
Opciones de anclaje	Suelo duro ✓ Enterrar ✓

Garantías

Paneles curvos	10 años
EcoCore HDPE	De por vida
Membrana	2 años
Post	10 años
Piezas de repuesto garantizadas	10 años



Sustainability Data

PCE110421



Cuna a puerta A1-A3	Emisión total CO ₂	CO ₂ e/kg	Materiales Reciclados
	kg de CO ₂ e	kg de CO ₂ e/kg	%
PCE110421-0901	4.292,71	3,39	47,25

El marco general aplicado para estos factores es la Declaración Ambiental de Producto (EPD), que cuantifica "la información ambiental sobre el ciclo de vida de un producto y permite realizar comparaciones entre productos que cumplen la misma función" (ISO, 2006). Esto sigue la estructura y aplica un enfoque de evaluación del ciclo de vida a toda la etapa del producto, desde la materia prima hasta la fabricación (A1-A3))

Kompan A/S
C.F. Tietgens Boulevard 32C
DK-5220 Odense SØ
Denmark



Verification of CO₂ calculation of: Play systems



Data version no. 2023-10-05

The CO₂ calculation and data are in compliance with the principles of a carbon footprint impact according to the GHG protocol (Greenhouse Gas Protocol), Scope 3, cradle to gate related to all individual components in the product category: "Play systems" represented by item no.: PCM200321-0950.

(Scope 3 emissions include emission sources in the upstream and downstream value chain).

Date: 30. October 2023 | Valid until: 30. October 2025

Verified by:

Julie Marie Vejsgaard Larsen, LCA & EPD Consultant

Verification based on report: Validation of CO₂ calculation of 9 categories of Kompan product line, version 1.0, prepared by: Bureau Veritas HSE, Denmark: Julie M. V. Larsen.

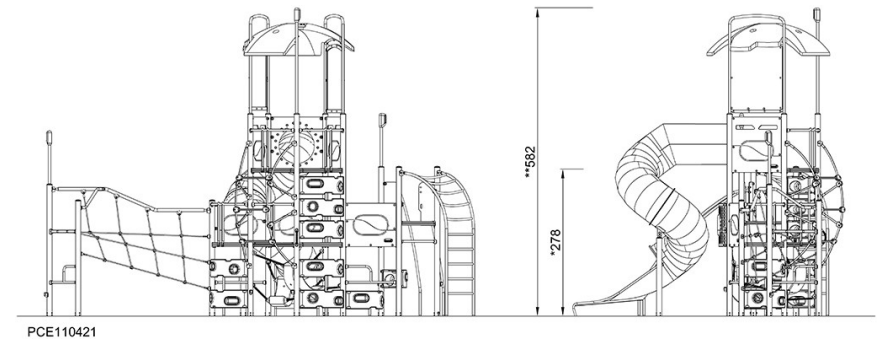
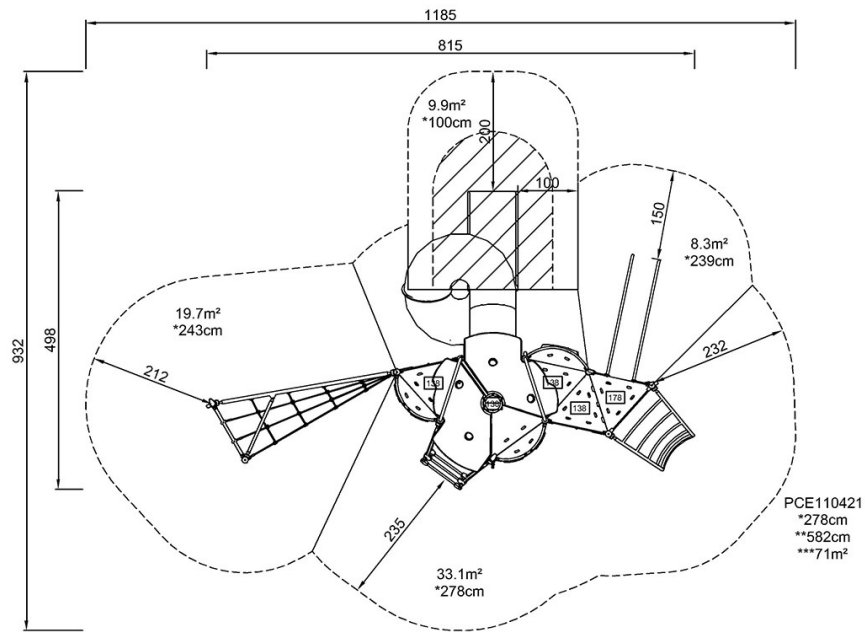
Publication date: 30. October 2023

By Bureau Veritas HSE
www.bureauveritas.dk
+45 7731 1000



* Altura Máx. de caída | ** Altura total | *** Área de seguridad

* Altura Máx. de caída | ** Altura total



[Haga clic para ver VISTA SUPERIOR](#)

[Haga clic para ver VISTA LATERAL](#)