

# Seesaw with Tyres, Four Seats

KPL118

产品编号 KPL118-0602

## 产品信息概览

长宽高尺寸	412x38x101 cm
适用年龄段	3+
容纳人数	4
颜色选择	



Seesaw 4 Seats 是游乐场的经典游戏。它仍然吸引着一代又一代的玩家。是因为在高高升起、快速落下时的刺激感永远吸引着孩子们。Seesaw 游戏可以培养儿童的空间感、节奏感和腿部肌肉。它能帮助儿童掌握关键的运动技能，从而有助于儿童安全在周围环境中行走，例如在街上可以估算时间、运动和物体。Seesaw 游戏所要求的社交技能和对同伴

的信任程度，是对诸如轮流和合作等社会情感生活技能的重要训练。当参与者考虑到他人的能力时，他们的同理心也会得到训练。尤其是四人一组时，Seesaw 游戏是一项非常棒的社交游戏活动。

# Seesaw with Tyres, Four Seats

KPL118



**手撑**  
**身体素质：**紧紧抓住支撑便可开始摇晃，可以训练手部和手臂的肌肉力量。



**Rocking movement**  
**身体素质：**对动作的反应增强了对空间感和平衡感的训练，这些都是基本的运动技能，有助于提高孩子在椅子上坐稳的能力，而这需要良好的平衡感。  
**认知能力：**训练对因果关系的理解：当移动身体时，物体会随之移动。



**双人座椅选择**  
**社交情感：**两人一起摇摆可以训练合作能力。和他人的身体接触对于儿童的成长是有益的，这可以通过降低皮质醇（压力荷尔蒙）水平来衡量。

# Seesaw with Tyres, Four Seats

KPL118



座椅由 HPL 制成，厚度为 17.8mm，具有很高的耐磨强度和独特的 KOMPAN 防滑表面纹理。



有色钢部件具有热浸镀锌的基础和粉末涂层的顶部涂层。在世界各地的所有气候条件下都具有极高的耐腐蚀性。



钢表面在内部和外部均用无铅锌进行热浸镀锌。镀锌在外部环境中具有出色的耐腐蚀性，并且维护成本低。

产品编号 KPL118-0602

## 安装信息

最大跌落高度	118 cm
安全面积	13.7 m <sup>2</sup>
安装总时长	4.0
开挖量	0.36 m <sup>3</sup>
混凝土使用量	0.15 m <sup>3</sup>
标准入地深度	70 cm
运输重量	110 kg
固定选项	入地 ✓

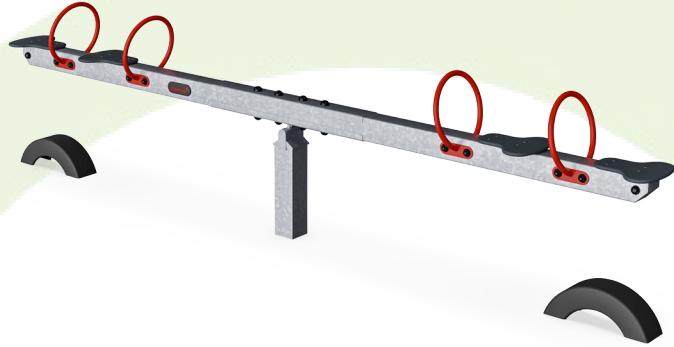
## 质保信息

镀锌钢结构	终身质保
HPL 座椅	15 年
承保零部件	10 年



# Sustainability Data

KPL118



从原材料到成品

CO<sub>2</sub> 排放总量

CO<sub>2</sub> 排放量 / 千克

回收的原料

kg CO<sub>2</sub>e

kg CO<sub>2</sub>e/kg

%

KPL118-0602

210.26

1.92

55.90

这些因素采用的总体框架为环保产品声明 (EPD), 该声明可量化“产品生命周期的环保信息, 并对相同功能的产品进行对比” (ISO, 2006)。在遵循该框架的同时, 对从原材料到制造的整个产品阶段 (A1-A3) 应用生命周期评估法。

## Kompan A/S

C.F. Tietgens Boulevard 32C  
DK-5220 Odense SØ  
Denmark



## Verification of CO<sub>2</sub> calculation of: Freestanding play equipment



Data version no. 2023-10-05

The CO<sub>2</sub> calculation and data are in compliance with the principles of a carbon footprint impact according to the GHG protocol (Greenhouse Gas Protocol), Scope 3, cradle to gate related to all individual components in the product category: "Freestanding play equipment" represented by item no.: GXY916012-3417.

(Scope 3 emissions include emission sources in the upstream and downstream value chain).

Date: 30. October 2023 | Valid until: 30. October 2025

Verified by:

Julie Marie Vejsgaard Larsen, LCA & EPD Consultant

Verification based on report: Validation of CO<sub>2</sub> calculation of 9 categories of Kompan product line, version 1.0, prepared by: Bureau Veritas HSE, Denmark: Julie M. V. Larsen.

Publication date: 30. October 2023

By Bureau Veritas HSE  
www.bureauveritas.dk  
+45 7731 1000

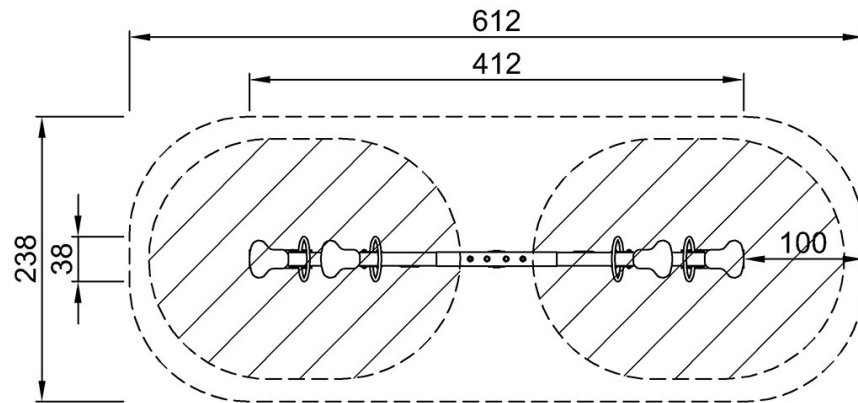


# Seesaw with Tyres, Four Seats

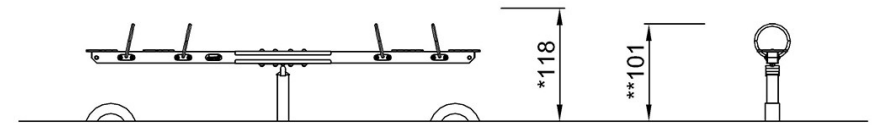
KPL118

最大跌落高度 | 总高度 | 安全区域

最大跌落高度 | 总高度



KPL118  
\*118cm  
\*\*101cm  
\*\*\*13.7m<sup>2</sup>



KPL118

[点击查看俯视图](#)

[点击查看侧面图](#)