


Nereide

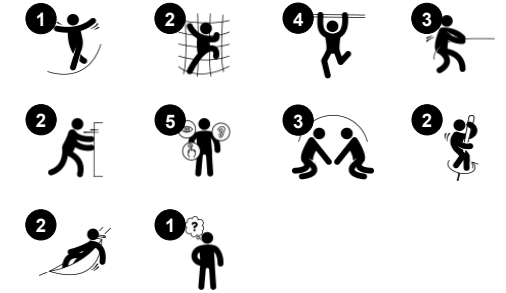
GXY937

KOMPAN
Let's play

Número de artículo GXY937010-3717

Información general del producto

Dimensiones LxAnch.xAl.	345x529x293 cm
Grupo de edad	6+
Usuarios	6
Opciones de color	



El Nereide atrae inmensamente a preadolescentes y adolescentes. Sus variadas actividades y amplitud significan que todos pueden ser parte del juego en Nereide. Las actividades de spinning son muy divertidas y entrenan enormemente las habilidades motoras ABC de la agilidad, el equilibrio y la coordinación. El sentido del equilibrio es

fundamental para todas las demás habilidades motoras y hace posible que los seres humanos gestionen el mundo de forma segura. En los primeros años de la adolescencia, el sentido del equilibrio necesita una atención especial debido al rápido crecimiento físico. Los spinners Satellite y Musca giran cuando los preadolescentes utilizan sus músculos y

coordinación para rotar sin problemas. Para crear una rotación suave en el Satellite Spinner, los usuarios deben considerar la gravedad. Esto es excelente para comprender los principios de rotación. La ruleta Musca tiene espacio para grupos pequeños, lo que fomenta la cooperación y las habilidades para tomar turnos.



Los datos están sujetos a cambios sin previo aviso.

Nereide

GXY937



Musca spinner

Físico: equilibrio al pararse, sentarse y girar, los músculos se desarrollan cuando se sujeta con fuerza. **Socio-emocional:** cooperación para hacer que el spinner gire.



Spinner satélite

Físico: equilibrio al pararse, sentarse y girar, los músculos se desarrollan cuando se sujeta con fuerza. **Socio-emocional:** tomar turnos, socializar. **Cognitivo:** pensamiento lógico, averiguar cómo hacer que gire



Plataforma de escalada

Físico: entrena el equilibrio y la sensación de espacio cuando los niños están de pie, utilizando los músculos de las piernas y del tronco. Saltar fortalece la densidad ósea. Facilita sentarse y acostarse, lo que ayuda a las personas con movilidad reducida. **Socio-emocional:** asiento oscilante para un descanso, que invita a socializar y a tomar turnos. Inclusivo y punto de reunión.



Triángulo abierto

Físico: se desarrollan los músculos de los brazos, las piernas y el tronco al subir/bajar. También se fomenta la propiocepción y la conciencia espacial, ambas habilidades motoras que ayudan a navegar el cuerpo en el espacio. **Socio-emocional:** asiento oscilante y saltarán para un descanso, que invita a la socialización y a la toma de turnos.

Nereide

GXY937



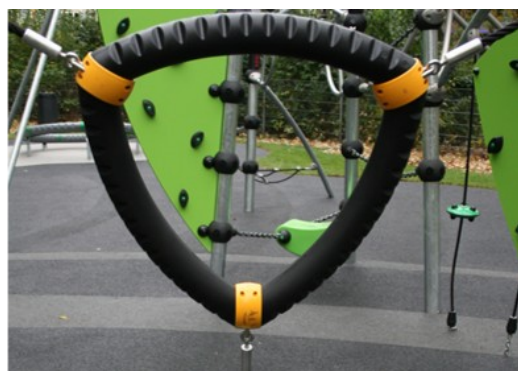
Las superficies de acero de GALAXY están galvanizadas en caliente por dentro y por fuera con zinc sin plomo. La galvanización tiene una excelente resistencia a la corrosión en ambientes exteriores y requiere poco mantenimiento.



La bola de conexión GALAXY, de diseño exclusivo está hecha con un núcleo circular interno de aluminio rodeado por una carcasa de PP duro con una capa externa de caucho TPV suave. Los conectores flexibles de aluminio sin plomo permiten la instalación en ángulos variables.



Sistemas de rodamientos de diseño resistentes en una construcción libre de mantenimiento. Todos los rodamientos de acero están completamente cerrados y lubricados de por vida.



Triángulo de escalada GALAXY con capa exterior suave de PUR y soportes de esquina de nylon moldeado (PA6). El núcleo consiste en un marco de acero soldado con recubrimiento en polvo con puntos de suspensión de esquina integrados. Los triángulos más grandes se cierran con un panel Ekogrip® de 18 mm de espesor que tiene una capa superior de goma con un efecto antideslizante.



Los componentes de acero coloreado tienen una base de galvanización en caliente y un acabado superior con recubrimiento en polvo. Esto proporciona una máxima resistencia a la corrosión en todos los climas del mundo.



Los productos Galaxy están disponibles en diferentes combinaciones de colores con tratamiento de superficie de acero galvanizado en caliente u opcional con acabado superior en polvo de componentes de acero seleccionados. Los colores de las actividades se ajustan para apoyar la combinación de colores individuales.

Número de artículo GXY937010-3717

Información de instalación

Altura máxima de caída	249 cm
Área de seguridad	44,9 m ²
Horas de instalación	10,0
Volumen de excavación	2,67 m ³
Volumen de hormigón	1,20 m ³
Profundidad de anclaje	90 cm
Peso del envío	542 kg
Opciones de anclaje	Enterrar ✓ Suelo duro ✓

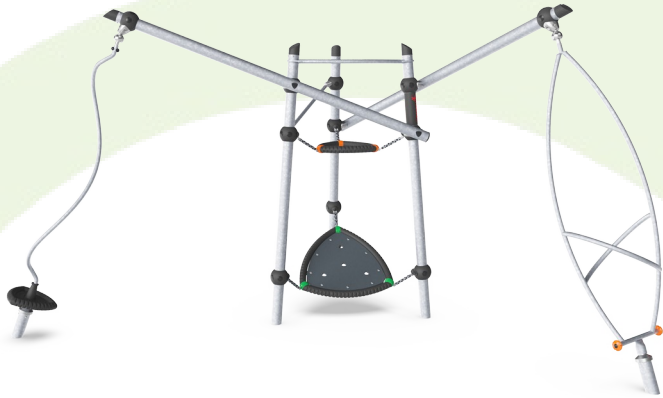
Garantías

Bola de conexión Galaxy	5 años
Acero galvanizado	De por vida
Componentes PUR	10 años
Cuerdas y redes	10 años
Piezas de repuesto garantizadas	10 años



Sustainability Data

GXY937



Cuna a puerta A1-A3	Emisión total CO ₂	CO ₂ e/kg	Materiales Reciclados
	kg de CO ₂ e	kg de CO ₂ e/kg	%
GXY937010-3717	1.111,24	3,24	36,13

El marco general aplicado para estos factores es la Declaración Ambiental de Producto (EPD), que cuantifica "la información ambiental sobre el ciclo de vida de un producto y permite realizar comparaciones entre productos que cumplen la misma función" (ISO, 2006). Esto sigue la estructura y aplica un enfoque de evaluación del ciclo de vida a toda la etapa del producto, desde la materia prima hasta la fabricación (A1-A3))

Kompan A/S
 C.F. Tietgens Boulevard 32C
 DK-5220 Odense SØ
 Denmark



Verification of CO₂ calculation of: Challengers & Climbers



Data version no. 2023-10-05

The CO₂ calculation and data are in compliance with the principles of a carbon footprint impact according to the GHG protocol (Greenhouse Gas Protocol), Scope 3, cradle to gate related to all individual components in the product category: "Challengers & Climbers" represented by item no.: BLX410301-3717.

(Scope 3 emissions include emission sources in the upstream and downstream value chain).

Date: 30. October 2023 | Valid until: 30. October 2025

Verified by:

Julie Marie Vejsgaard Larsen, LCA & EPD Consultant

Verification based on report: Validation of CO₂ calculation of 9 categories of Kompan product line, version 1.0, prepared by: Bureau Veritas HSE, Denmark: Julie M. V. Larsen.

Publication date: 30. October 2023

By Bureau Veritas HSE
 www.bureauveritas.dk
 +45 7731 1000

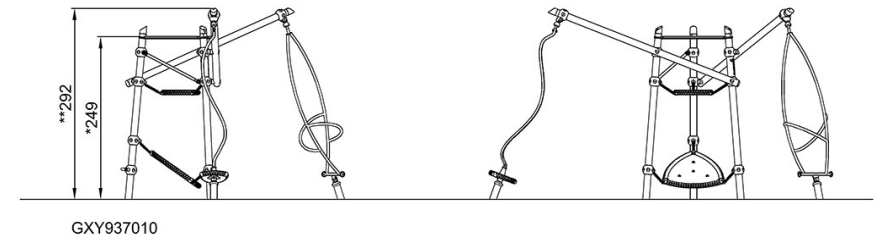
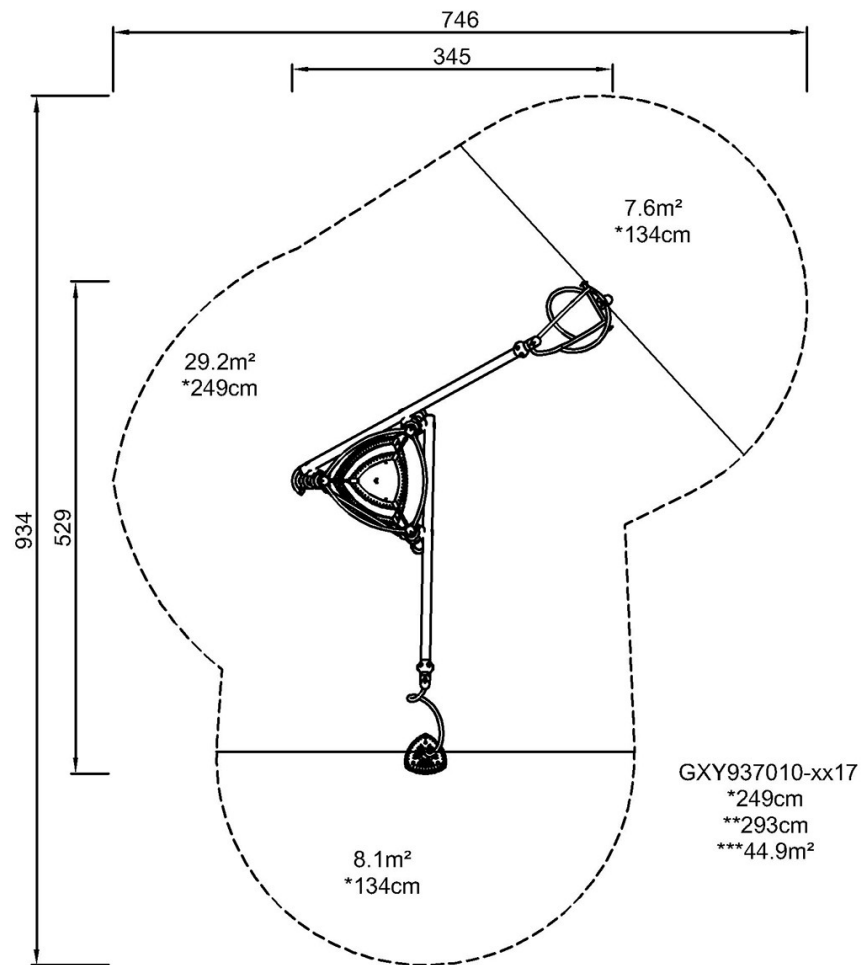


Nereide

GXY937

* Altura Máx. de caída | ** Altura total | *** Área de seguridad

* Altura Máx. de caída | ** Altura total



[Haga clic para ver VISTA SUPERIOR](#)

[Haga clic para ver VISTA LATERAL](#)