


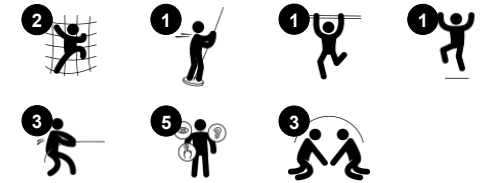
Kletterturm mit Rutschstange

NRO1005

KOMPANI
Let's play



Produktnummer NRO1005-1001	
Allgemeine Produktinformation	
Maße L x B x H	223x169x359 cm
Empfohlenes Alter	4+
Spielkapazität (Nutzer)	6
Farbauswahl	



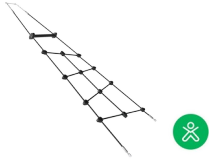
Der Kletterturm mit Rutschstange spricht Kinder ungemein an. Mit seiner Kletter- und Gleitvielfalt können die Kinder ihn immer wieder ausprobieren und dabei Ausdauer- und Muskeltraining betreiben, während sie die Rutschstange und die verschiedenen Zugangspunkte erforschen. Der schräge Netzzugang ist eine lustige Herausforderung zum Klettern und schult die Propriozeption des Kindes: das Bewusstsein, wo sich die

Körperteile im Raum befinden und wie viel Kraft und Distanz es braucht, um sich sicher zu bewegen. Eine noch grössere Herausforderung ist die stabile Treppe mit ihren senkrechten und kompakten Stufen. Die Plattform bietet eine schöne Aussicht. Die Rutschstange ist der Liebling aller Waghalsigen und trainiert gleichzeitig die Muskulatur der Kinder, ihr räumliches Vorstellungsvermögen und nicht zuletzt ihre Knochendichte. Diese wird vor

allem in der Kindheit durch belastende Aktivitäten wie Springen und Laufen für das gesamte Leben aufgebaut. Wichtiger Hinweis: Bedingt durch den natürlichen Wuchs der Robinie können Massabweichungen auftreten. Aufgrund dessen können Fallraum/ Platzbedarf grösser ausfallen als dargestellt.

Kletterturm mit Rutschstange

NRO1005



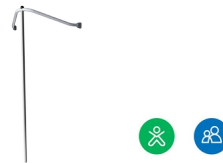
Kletternetz

Physisch: Das schräge, asymmetrische Netz unterstützt die Aufwärtsbewegung der Kinder sowie die Kreuzkoordination, die Auswirkungen auf die Lesefähigkeit hat.



Leiter mit Seil

Physisch: beim Klettern auf der Leiter werden die Koordination der Beine und die Auge-Hand-Koordination der Kinder gefördert. Das Klettern fördert auch die Bein- und Armmuskulatur. **Sozial-Emotional:** die Kinder lernen, wie man sich abwechselt und zusammenarbeitet.



Feuerwehrrutschstange

Physisch: rutschen unterstützt die Koordination sowie die Arm- & Rumpfmuskulatur. Die Landung stärkt die Knochendichte, die in der frühen Kindheit aufgebaut wird. **Sozial-Emotional:** die Kinder lernen sich abzuwechseln und Risiken zu kalkulieren.

Kletterturm mit Rutschstange

NRO1005



Alle Organic Robinia Produkte von KOMPAN werden aus nachhaltigem und europäischen Robinienholz gefertigt. Auf Nachfrage auch als FSC® Certified (FSC® C004450) Robinienholz verfügbar.

Seile aus UV-stabilisierten PES-Seilsträngen mit innerer Stahlseilverstärkung. Das Polyestergerüst wird aus +95 % Post-Consumer-Materialien hergestellt und induktiv auf jede Litze aufgeschmolzen.

Alle metallischen Bauteile bestehen aus hochwertigem, rostfreiem Edelstahl. Der Stahl wurde in einem Beizprozess nach der Fertigstellung gereinigt, um für eine glatte und saubere Gleitoberfläche zu sorgen.

Produktnummer NRO1005-1001	
Montage-Information	
Max. freie Fallhöhe	150 cm
Fläche des Fallraums	18,7 m ²
Gesamt-Montagezeit	7,8
Erforderlicher Erdaushub	0,94 m ³
Betonbedarf	0,23 m ³
Fundamenttiefe (Standard)	100 cm
Versandgewicht	348 kg
Verankerungsoptionen	TV ✓ OFM ✓
Garantie-Information	
Robinienholz	15 Jahre
Seile & Netze	10 Jahre
Ersatzteilgarantie	10 Jahre
Edelstahl-Bestandteile	Lebenslang
Edelstahl-Bestandteile	Lebenslang



Für das Robinienholz stehen verschiedene Optionen zur Holzbehandlung zur Verfügung: Unbehandeltes Robinienholz. Mit einem speziellen Farbpigment, das für den Erhalt der Holzfarbe sorgt. Einzelteile in gefärbter Ausführung.



Umweltdaten

NRO1005



Von der Wiege bis zum Werkstor („cradle to gate“) (A1–A3)

CO ₂ -Emissionen gesamt	CO ₂ e pro kg	Recycelte Materialien	
kg CO ₂ e	kg CO ₂ e pro kg	%	
NRO1005-1001	132,84	0,47	4,60

Den allgemeinen Rahmen für diese Faktoren bilden die Umweltproduktdeklarationen (EPDs). Mithilfe dieser Grundregeln können die Umweltinformationen über den Lebenszyklus eines Produkts hinweg quantifiziert und Vergleiche zwischen Produkten, die dieselbe Funktion erfüllen, angestellt werden (vgl. ISO, 2006). Diese Struktur wird hier befolgt. Der Ansatz zur Lebenszyklusbewertung wird dabei auf die gesamte Herstellungsphase – vom Rohstoff bis zur Herstellung (A1–A3) – angewendet.

Kompan A/S

C.F. Tietgens Boulevard 32C
DK-5220 Odense SØ
Denmark



Verification of CO₂ calculation of: Nature play



Data version no. 2023-10-05

The CO₂ calculation and data are in compliance with the principles of a carbon footprint impact according to the GHG protocol (Greenhouse Gas Protocol), Scope 3, cradle to gate related to all individual components in the product category: "Nature play" represented by item no.: NRO409-0621.

(Scope 3 emissions include emission sources in the upstream and downstream value chain).

Date: 30. October 2023 | Valid until: 30. October 2025

Verified by:

Julie Marie Vejsgaard Larsen, LCA & EPD Consultant

Verification based on report: Validation of CO₂ calculation of 9 categories of Kompan product line, version 1.0, prepared by: Bureau Veritas HSE, Denmark: Julie M. V. Larsen.

Publication date: 30. October 2023

By Bureau Veritas HSE

www.bureauveritas.dk

+45 7731 1000

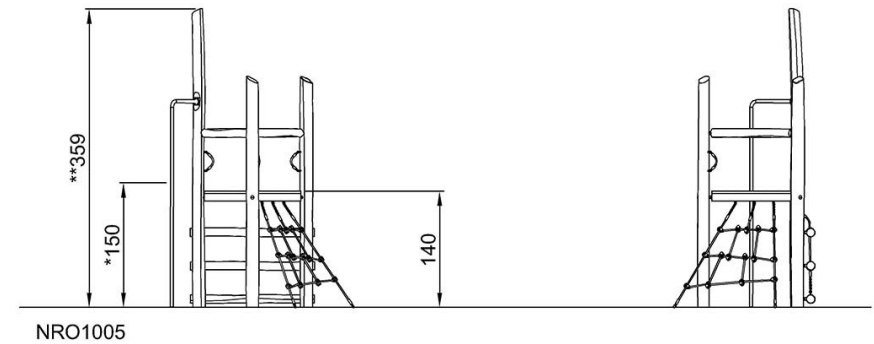
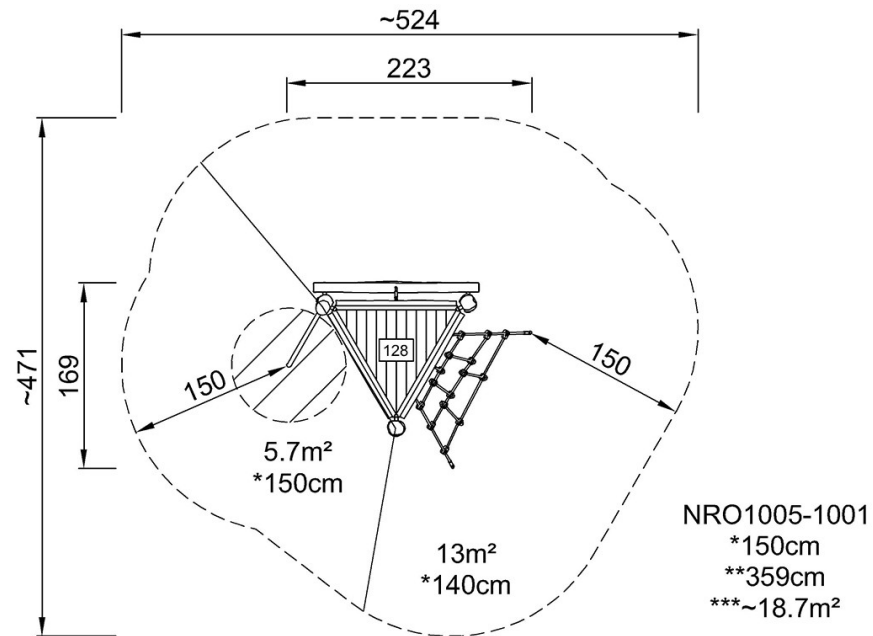


Kletterturm mit Rutschstange

NRO1005

* Max freie Fallhöhe | ** Gesamthöhe | *** Fläche des Fallraums

* Max freie Fallhöhe | ** Gesamthöhe



[Klicken Sie hier, um die DRAUFSICHT anzuzeigen](#)

[Klicken Sie hier, um die SEITENANSICHT anzuzeigen](#)