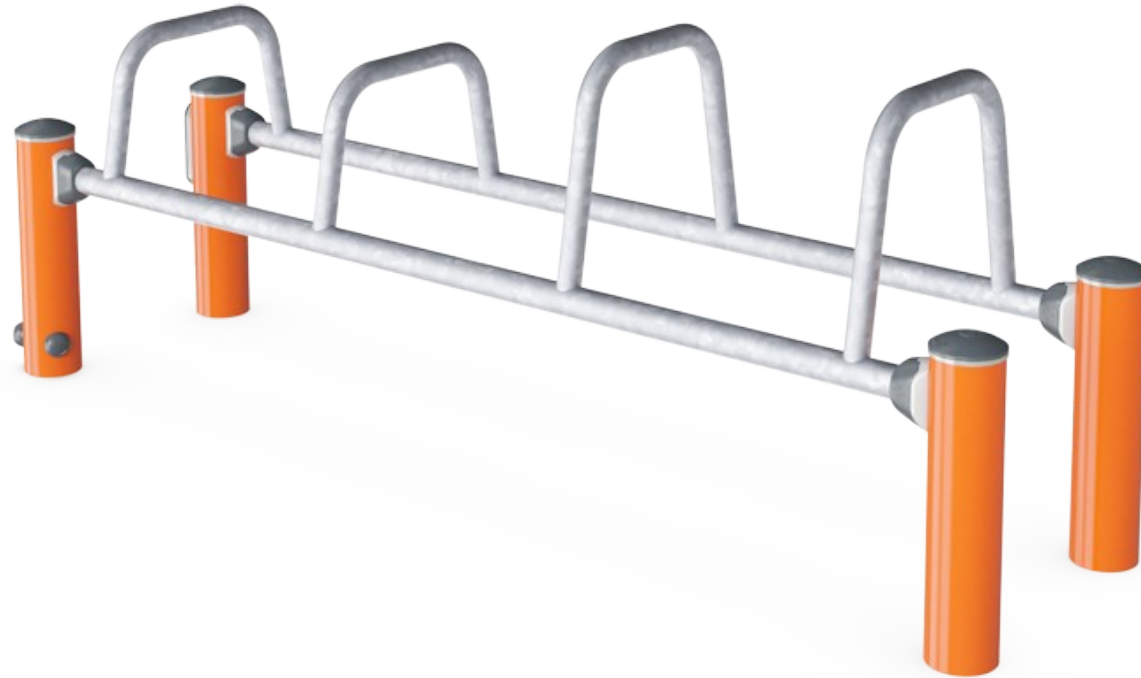


Dip Bench

FSW202



产品编号 FSW20200-0901

产品信息概览

长宽高尺寸	195x53x73 cm
适用年龄段	13+
容纳人数	2
颜色选择	



查看 KOMPAN Fit 健身应用程序了解更多信息



Parallel Handle Bars 适合更高难度的手部平衡练习，如手部站立俯卧撑。此外，它也非常适合做下蹲，这是一项增强胸部、肩部和手臂肌肉的理想运动。圆角设计确保了安全，用户可以轻易地尝试将双腿摆过单杠的练习。Dip Bench 上有一个清晰的指示牌，展示了基本练习方法和一个二维码。扫描二维码，用户可以连接到 KOMPAN 健身应用程序，找到各种级别的多

练习和锻炼方法。

Dip Bench

FSW202

KOMPAN
Let's play



立柱由 $\text{Ø}101.6 \times 2\text{mm}$ 制成，预镀锌碳钢，粉末涂层，可在所有情况下提供出色的保护。



连接器是由压铸铝，适合户外环境和高频率使用。连接的螺丝是不锈钢的，并由锌垫圈保护。



在锻炼时用于手握的金属杆是由 $\text{Ø}38\text{mm}$ 的热浸镀锌钢材制成。在做向下倾斜和倒立时，这样的尺寸可以用来支撑手腕。

产品编号 FSW20200-0901

安装信息

最大跌落高度	73 cm
安全面积	15.5 m ²
安装总时长	2.6
开挖量	0.11 m ³
混凝土使用量	0.00 m ³
标准入地深度	90 cm
运输重量	69 kg
固定选项	入地 ✓ 地表 ✓

质保信息

接口	10 年
镀锌钢结构	终身质保
立柱	10 年
承保零部件	10 年



所有的 KOMPAN 健身产品都符合 ASTM F3101 & EN16630 户外健身标准。静态测试通过在 78 公斤的指定负载上增加动态因素和安全因素。设备为单人提供 420 公斤的承载力。



信息指示牌是由 PA6(聚酰胺)制成，显示相关练习和二维码。当扫描二维码时，会链接到运动的动画演示，并提供下载 KOMPAN sport & fitness 应用程序的途径，该应用程序将提供大量的运动和锻炼。

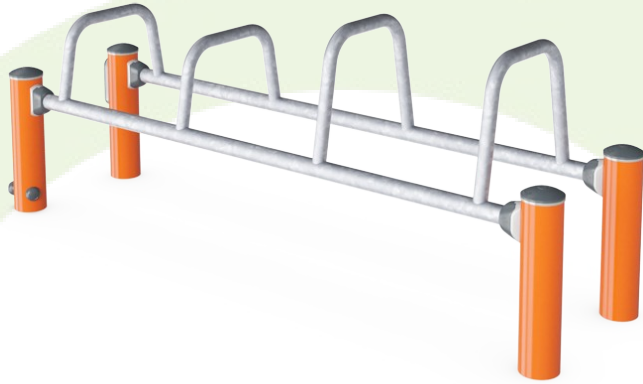


KOMPAN 健身产品的标准可在橙色 RAL2010 和灰色 RAL7012 中选择。所有其他 RAL 颜色都可按需选择，以匹配周边的环境或颜色主题！



Sustainability Data

FSW202



从原材料到成品

CO₂ 排放总量

kg CO₂e

CO₂ 排放量 / 千克

kg CO₂e/kg

回收的原料

%

FSW20200-0901

106.53

2.12

64.37

这些因素采用的总体框架为环保产品声明 (EPD), 该声明可量化“产品生命周期的环保信息, 并对相同功能的产品进行对比” (ISO, 2006)。在遵循该框架的同时, 对从原材料到制造的整个产品阶段 (A1-A3) 应用生命周期评估法。

Kompan A/S

C.F. Tietgens Boulevard 32C
DK-5220 Odense SØ
Denmark



Verification of CO₂ calculation of: Fitness



Data version no. 2023-10-05

The CO₂ calculation and data are in compliance with the principles of a carbon footprint impact according to the GHG protocol (Greenhouse Gas Protocol), Scope 3, cradle to gate related to all individual components in the product category: "Fitness" represented by item no.: FAZ10100-0900.

(Scope 3 emissions include emission sources in the upstream and downstream value chain).

Date: 30. October 2023 | Valid until: 30. October 2025

Verified by:

Julie Marie Vejsgaard Larsen, LCA & EPD Consultant

Verification based on report: Validation of CO₂ calculation of 9 categories of Kompan product line, version 1.0, prepared by: Bureau Veritas HSE, Denmark: Julie M. V. Larsen.

Publication date: 30. October 2023

By Bureau Veritas HSE
www.bureauveritas.dk
+45 7731 1000

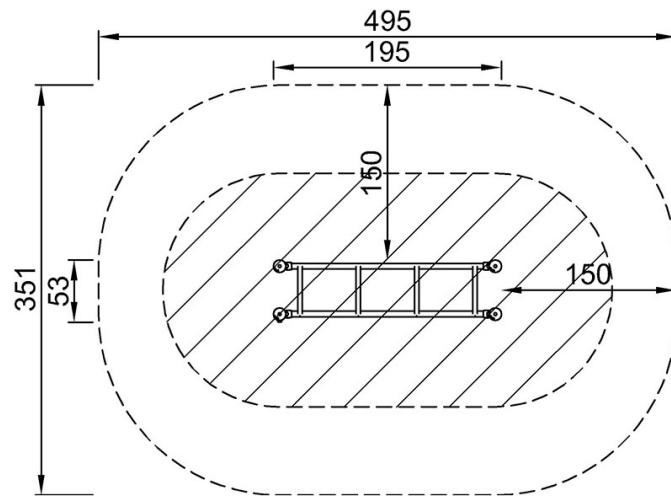


Dip Bench

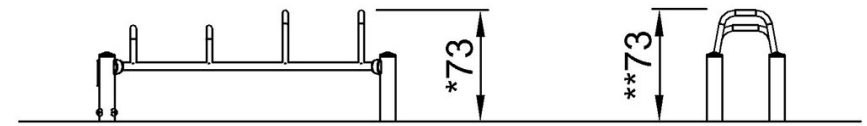
FSW202

最大跌落高度 | 总高度 | 安全区域

最大跌落高度 | 总高度



FSW20200
*73cm
**73cm
***15.5m²



FSW20200

[点击查看俯视图](#)

[点击查看侧面图](#)