

# Aloitteentekijä

PCE205421

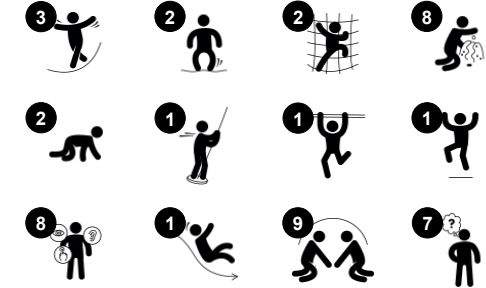
**KOMPANI**  
Let's play



Tuotenumero PCE205421-0903

## Tuotetiedot

Mitat PxLxK	543x434x414 cm
Ikäryhmä	2+
Leikkikapasiteetti	22
Väri vaihtoehdot	



Vau! Aloitteentekijä on upea rakennelma, jossa on paljon leikkimahdollisuuksia, jotka rohkaisevat lapsia jäämään leikkimään pitkäksi aikaa ja palaamaan uudestaan ja uudestaan. Nämä leikkikokemukset tukevat lasten kehitystä kaikilla osa-alueilla. Liukumäki tukee fyysisiä taitoja, kuten tasapainoa ja tilatietoisuutta. Kiipeilyseinä ja mutkainen

portaikko tukevat voimaa ja ristikoordinaatiota, jotka ovat tärkeitä taitoja fyysisen ja henkisen kehityksen kannalta. Kiipeilytapoja on useampi kuin yksi, mikä tuo vaihtelua ja haastetta lasten leikkeihin. Monet leikkitoiminnot stimuloivat sosiaalisia kokemuksia, erityisesti kukkapaneelin kaltaiset ominaisuudet, joissa lapset voivat tehdä yhteistyötä eri tasoilla.

Membraanipaneeli on todella jännittävä ja tukee motorisia taitoja sekä tärkeitä sosiaalis-emotionaalisia taitoja, kuten empatiaa.



# Aloitteentekijä

PCE205421

**KOMPANI**  
Let's play



## Kaariliukumäki

**Fyysinen:** laskeminen kehittää paikkatietoisuutta ja tasapainoa. Lisäksi ydinlihaksia harjoitetaan, kun alas liukuessa istutaan pystyasennossa. **Sosiaalis-emotionaalinen:** vuorottelu stimuloi empatiaa. **Kognitiivinen:** pienet lapset kehittävät tilantajua sekä ymmärrystään nopeudesta ja etäisyyksistä liukumalla nopeasti alas.



## Kuplaikkuna

**Sosiaalis-emotionaalinen:** kutsuu vuorovaikutukseen ulko- ja sisäpuolella. **Kognitiivinen:** Muokkaa ääntä ja siten kehittää loogista päättelykykyä.



## Kukkapaneeeli

**Sosiaalis-emotionaalinen:** kutsuu yhteistyöhön kaksipuoleisuuden vuoksi ja tarjoaa rinnakkaista leikkiä. **Kognitiivinen:** kehittää syy-seuraus suhteiden ymmärtämistä ja loogista ajattelua: kun liikuttaa kukkaa urissa, kuuluu ääni. **Luovuus:** lapset voivat jättää jälkensä asettamalla kukat eri asentoihin.



## Membraanisilta

**Fyysinen:** ketteryys, tasapaino ja koordinaatio, liikevoima ja ponnistelun tunne. Luun tiheyden kehittyminen hypittäessä. **Sosiaalis-emotionaalinen:** muiden kanssa pomppiminen kehittää vuorottelu- ja yhteistyötaitoa sekä ongelmanratkaisukykyä. Rentoutuminen makuulla tai istuessa, muiden pomppiessa. **Kognitiivinen:** syy-seuraus suhteen ymmärtäminen, looginen ajattelu.



## Palomiehentanko

**Fyysinen:** alastulo kehittää koordinaatiota sekä käsivarsia ja sydänlihaksia. Laseutuminen vahvistaa luun tiheyttä, joka rakentuu varhaislapsuudessa. **Sosiaalis-emotionaalinen:** vuorottelu ja riskinotto **Kognitiivinen:** pienet lapset kehittävät tilantajua sekä ymmärrystään nopeudesta ja etäisyyksistä liukumalla nopeasti alas.



## Seinäkiipeilijä

**Fyysinen:** kiipeily tukee ristikkäiskoordinaatiota sekä asento- ja liikeaistia ja kehittää isoja lihasryhmiä ja käsien voimaa. **Sosiaalis-emotionaalinen:** kaksipuoleinen kiipeily tukee vuorovaikutusta ja vuorottelua.



## Suppilo

**Sosiaalis-emotionaalinen:** harjoittaa yhteistyö- ja vuorottelutaitoja, kun lapset laittavat vuorotellen materiaalia suppiloon. **Kognitiivinen:** materiaalien kuljettaminen suppiloiden läpi tukee lasten loogista ajattelua ja nuorempien lasten ymmärrystä esineiden ominaisuuksista: materiaalit eivät katoa, vaan kulkevat toisesta päästä läpi.

# Aloitteentekijä

PCE205421

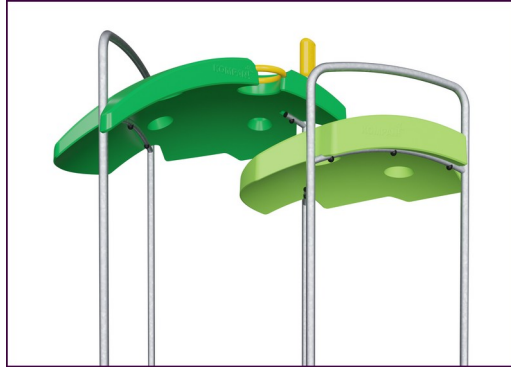
**KOMPAN**  
Let's play



Kaarevat ELEMENTS-paneelit on tehty UV-stabiloidusta, kierrätettävästä polyeteenistä, joka on valmistettu 33-prosenttisesti kulutuksen jälkeisistä materiaaleista. Niissä on paljon tilaa leikkitoiminnoille, joten paneeliratkaisu on tehokas. Suorat paneelit on valmistettu KOMPANin 19 mm:n paksuisesta EcoCore™-polyeteenimateriaalista, joka on erittäin kestävä, ympäristöystävällistä sekä kierrätettävää, ja on valmistettu +95-prosenttisesti PCM:stä.



Päätolpat on valmistettu korkealaatuisesta esisinkitystä teräksestä, jossa on jauhemaalattu pintäkäsittely. Tolppien yläosat on valmistettu UV-stabiloidusta nylonista (PA6). Harmaat valetut lattiatasot on valmistettu 75-prosenttisesti kierrätetystä valtamerijätteestä (PP), ja niissä on luistamaton pintakuviointi. Kaikkien tasojen kannattimet ovat vähähiilistä alumiinia ja ne on suunniteltu siten, että ne mahdollistavat useita asennusvaihtoehtoja.



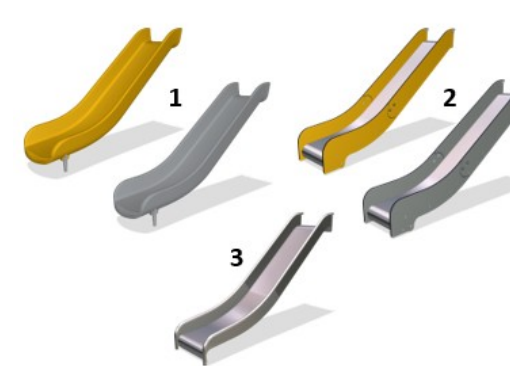
ELEMENTS-katot on valmistettu kierrätettävästä polyeteenistä, joka on valmistettu 33-prosenttisesti kulutuksen jälkeisistä materiaaleista, ja jonka seinämnpaksuus on vähintään 5 mm, mikä takaa kestävyuden kaikissa ilmasto-olosuhteissa ympäri maailmaa. Terästankojen sisä- ja ulkopuoli on kuumasinkitty kestävyuden maksimoimiseksi.



Liukuhihnaa muistuttavat ELEMENTS-kumimembraanit on tehty luonnonkumi- ja SBR-kumikerroksista, joiden välissä on vahvikkeena polyeteeni- ja polyamididudosta. 8 mm:n paksuus takaa kestävyuden kaikissa ympäristöissä.



ELEMENTS-tuotteista on saatavilla kolme eri väri vaihtoehtoa: klassinen sininen ja vihreä, värikäs oranssi ja keltainen sekä luonnollinen lime ja vihreä.



Liukumäkien materiaalina on joko 33-prosenttisesti kulutuksen jälkeisistä materiaaleista valmistettu polyeteeni eri väreissä tai ruostumaton teräs AISI304 (seinämnpaksuus 2 mm).

Tuotenumero PCE205421-0903

## Asennustiedot

Putoamiskorkeus enintään	118 cm
Turva-alue	40,2 m <sup>2</sup>
Asennusaika	25,8
Kaivanto	0,43 m <sup>3</sup>
Betonivalu	0,11 m <sup>3</sup>
Perustuksen syvyys (vakio)	85 cm
Lähetysten paino	840 kg
Ankkurointivaihtoehdot	Pinta-as. ✓ Syväper. ✓

## Takuutiedot

EcoCore HDPE	Elinikäinen
Tolppa	10 vuotta
PP tasot	10 vuotta
Köydet & verkot	10 vuotta
Takukseen kuuluvat varaosat	10 vuotta



Tiedot voivat muuttua.

# Kestävän kehityksen data

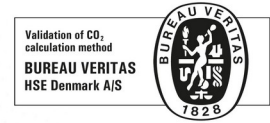
PCE205421



Tuotevaihe A1–A3	Hiilidioksi dipäästöt yhteensä	Hiilidioksi dipäästöt kiloa kohden	Kierrätys materiaalit
	kg CO <sub>2</sub> e	kg CO <sub>2</sub> e/kg	%
<b>PCE205421-0903</b>	1.571,69	2,45	49,16

Näihin tekijöihin sovellettavana yleiskehityksenä käytetään Environmental Product Declaration -ympäristötuoteselostetta (EPD), jossa määritetään "ympäristötiedot tuotteen elinkaaren ajalta ja joka mahdollistaa samaan tehtävään tarkoitettujen tuotteiden keskinäisen vertailun" (ISO, 2006). Tämä seuraa elinkaariarviointimenetelmän (Life Cycle Assessment, LCA) rakennetta ja soveltaa sitä koko tuotevaiheeseen raaka-aineen hankinnasta tuotteen valmistukseen (A1–A3).

**Kompan A/S**  
C.F. Tietgens Boulevard 32C  
DK-5220 Odense SØ  
Denmark



## Verification of CO<sub>2</sub> calculation of: Play systems



Data version no. 2023-10-05

The CO<sub>2</sub> calculation and data are in compliance with the principles of a carbon footprint impact according to the GHG protocol (Greenhouse Gas Protocol), Scope 3, cradle to gate related to all individual components in the product category: "Play systems" represented by item no.: PCM200321-0950.

(Scope 3 emissions include emission sources in the upstream and downstream value chain).

**Date: 30. October 2023 | Valid until: 30. October 2025**

**Verified by:**

Julie Marie Vejsgaard Larsen, LCA & EPD Consultant

Verification based on report: Validation of CO<sub>2</sub> calculation of 9 categories of Kompan product line, version 1.0, prepared by: Bureau Veritas HSE, Denmark: Julie M. V. Larsen.

**Publication date: 30. October 2023**

**By Bureau Veritas HSE**  
www.bureauveritas.dk  
+45 7731 1000

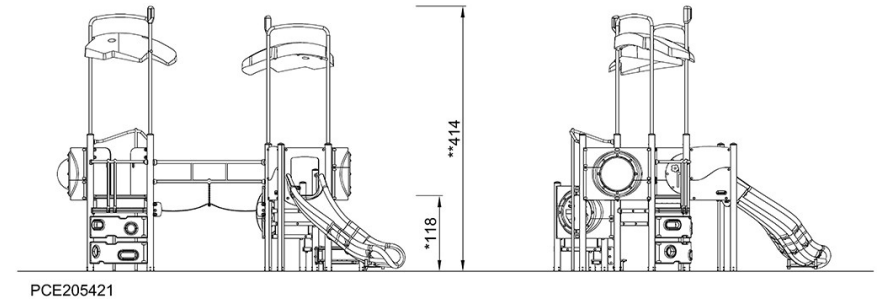
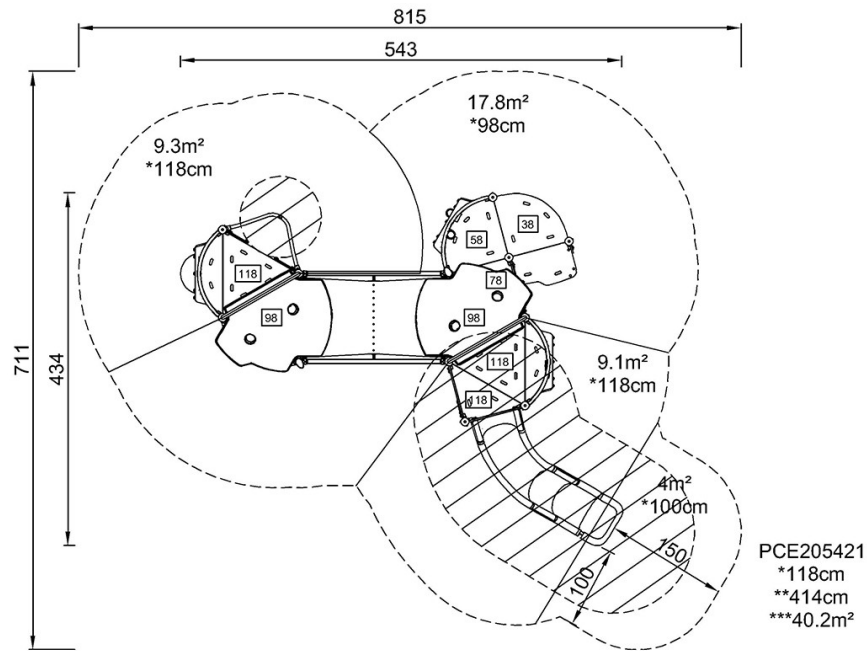


# Aloitteentekijä

PCE205421

Putoamiskorkeus enint. | Kokonaiskorkeus | Turva-alue

Putoamiskorkeus enint. | Kokonaiskorkeus



[Klikkaa nähdäksesi NÄKYMÄ YLHÄÄLTÄ](#)

[Klikkaa nähdäksesi NÄKYMÄ SIVULTA](#)