

# Esteettömät Nojapuut

FSW245

**KOMPAN**  
Let's play



Tuotenumero FSW24500-0902	
Tuotetiedot	
Mitat PxLxK	197x178x99 cm
Ikäryhmä	13+
Leikkikapasiteetti	2
Värvaihtoehdot	



Lisää KOMPAN Fit -sovelluksessa



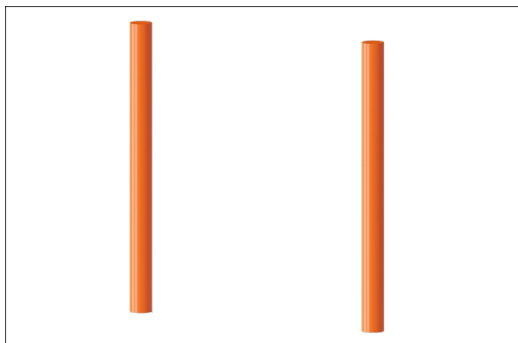
Esteettömät nojapuut on suunniteltu esteettömyys huomioon ottaen, ja siinä leveämpi tankosarja pyörätuolin käyttäjiä varten. Nämä nojapuut tarjoavat erilaisia harjoitusmahdollisuuksia, jotka soveltuvat sekä kuntoutukseen että urheiluharjoitteluun, joten tämä tuote on erinomainen lisä mihin tahansa kuntosaliksiiköön, joka haluaa lisätä

inklusiivisuutta.



# Esteettömät Nojapuut

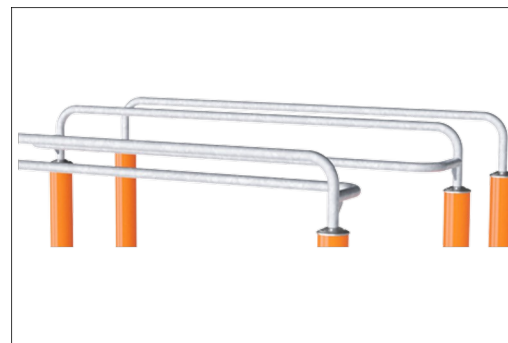
FSW245



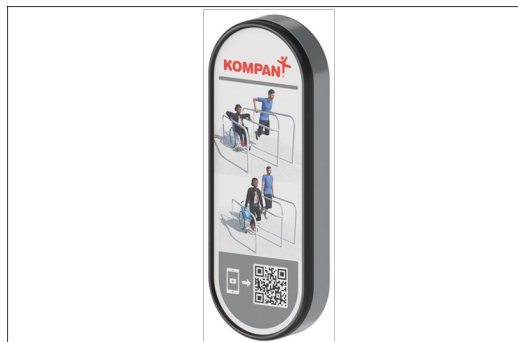
Teräspylväät on valmistettu Ø101,6x2,0 mm:n esisinkitystä teräsputkesta. Pylväät on jauhemaalattu, korroosioluokka C3 ISO12944-2:n mukaan.



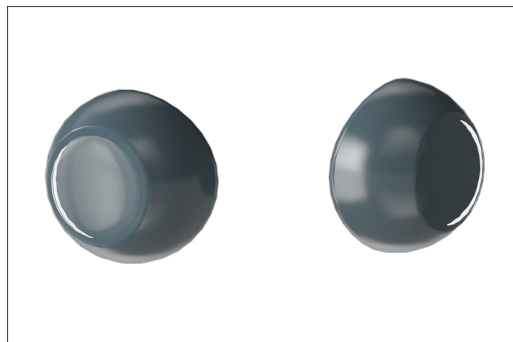
Nojapuut on esteetön pyörätuolikäyttäjälle, ja kaikkien vähintään 140 cm:n pituisten henkilöiden on voitava käyttää tuotetta vaarantamatta normaalia ryhtiään.



Kädensijoiksi harjoitusten aikana tarkoitetut tangot on tehty kuumasinkitystä teräksestä (Ø 38 mm). Sopivan halkaisijan ansiosta tanko tukee rannetta dippien tai käsilläseisannon aikana.



Tuotteessa on oltava ohjekyltti, jossa on siihen liittyviä esimerkkiharjoituksia. Jokaisessa harjoituksessa on oltava QR-koodi, joka linkittää siihen liittyvään harjoitusportaaliin sovelluksessa, joka tarjoaa tukea kyseiseen harjoitukseen. Lisäksi kyltissä on oltava QR-koodi sovelluksen lataamista varten.



Pylvään yläosa ja mutterit on valmistettu polyamidi PA6-nylonista.

Tuotenumero FSW24500-0902

## Asennustiedot

Putoamiskorkeus enintään	99 cm
Turva-alue	21,8 m <sup>2</sup>
Asennusaika	3,3
Kaivanto	0,38 m <sup>3</sup>
Betonivalu	0,21 m <sup>3</sup>
Perustuksen syvyys (vakio)	90 cm
Lähteyksen paino	148 kg
Ankkurointivaihtoehdot	Syväper. ✓ Pinta-as. ✓

## Takuutiedot

Sinkitty teräs	Elinikäinen
Takuuseen kuuluvat varaosat	10 vuotta
Teräsrunko	10 vuotta

# Kestävän kehityksen data

FSW245



Tuotevaihe A1–A3	Hiilidioksi dipäastöt yhteensä	Hiilidioksi dipäastöt kiloa kohden	Kierrätys materiaalit
	kg CO <sub>2</sub> e	kg CO <sub>2</sub> e/kg	%
FSW24500-0902	206,74	2,12	63,20

Näihin tekijöihin sovellettavana yleiskehityksenä käytetään Environmental Product Declaration -ympäristötuoteselostetta (EPD), jossa määritetään "ympäristötiedot tuotteen elinkaaren ajalta ja joka mahdollistaa samaan tehtävään tarkoitettujen tuotteiden keskinäisen vertailun" (ISO, 2006). Tämä seuraa elinkaariarviointimenetelmän (Life Cycle Assessment, LCA) rakennetta ja soveltaa sitä koko tuotevaiheeseen raaka-aineen hankinnasta tuotteen valmistukseen (A1–A3).

**KOMPAN**  
Let's play

## Kompan A/S

C.F. Tietgens Boulevard 32C  
DK-5220 Odense SØ  
Denmark

Validation of CO<sub>2</sub> calculation method  
**BUREAU VERITAS**  
HSE Denmark A/S



## Verification of CO<sub>2</sub> calculation of: Fitness



Data version no. 2023-10-05

The CO<sub>2</sub> calculation and data are in compliance with the principles of a carbon footprint impact according to the GHG protocol (Greenhouse Gas Protocol), Scope 3, cradle to gate related to all individual components in the product category: "Fitness" represented by item no.: FAZ10100-0900.

(Scope 3 emissions include emission sources in the upstream and downstream value chain).

**Date: 30. October 2023 | Valid until: 30. October 2025**

Verified by:

Julie Marie Vejsgaard Larsen, LCA & EPD Consultant

Verification based on report: Validation of CO<sub>2</sub> calculation of 9 categories of Kompan product line, version 1.0, prepared by: Bureau Veritas HSE, Denmark: Julie M. V. Larsen.

**Publication date: 30. October 2023**

By Bureau Veritas HSE  
www.bureauveritas.dk  
+45 7731 1000

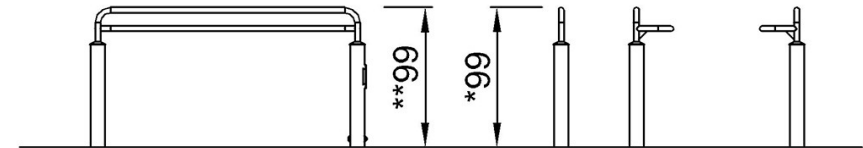
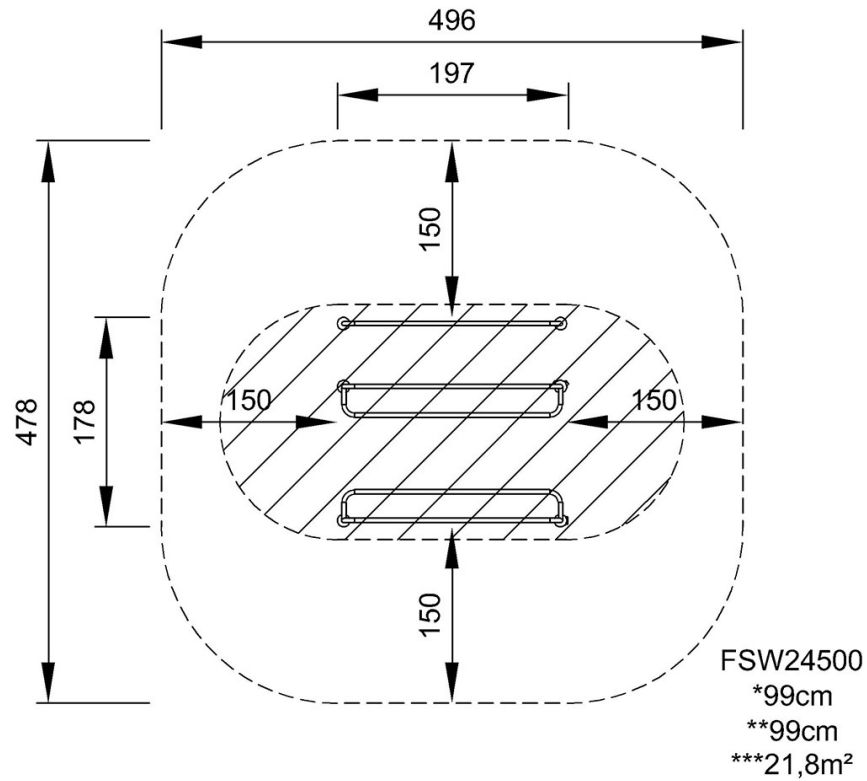


# Esteettömät Nojapuut

FSW245

Putoamiskorkeus enint. | Kokonaiskorkeus | Turva-alue

Putoamiskorkeus enint. | Kokonaiskorkeus



FSW24500

[Klikkaa nähdäksesi NÄKYMÄ YLHÄÄLTÄ](#)

[Klikkaa nähdäksesi NÄKYMÄ SIVULTA](#)