

# RUMBA Krzyżowe złącze do Ławki

PAR1024

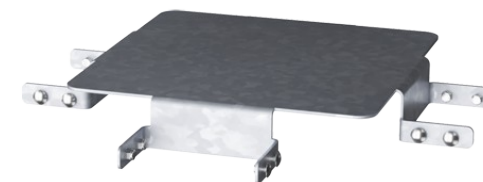
**KOMPANI**  
Let's play



Nr produktu PAR1024-01

## Ogólne Informacje o Produkcie

Wymiary DxSzxW	67x67x8 cm
Grupa wiekowa	-
Max. Ilość Osób	-
Dostępne kolory	●



RUMBA oferuje nieskończone możliwości realizacji siedzeń w niestandardowych projektach dla wszystkich środowisk zewnętrznych. RUMBA to najbardziej elastyczny sposób na połączenie rozwiązań do siedzenia z otoczeniem, w doskonałej harmonii - geometria spotyka się z geografą. Zbudowane są z prostych okręgów i krzywych

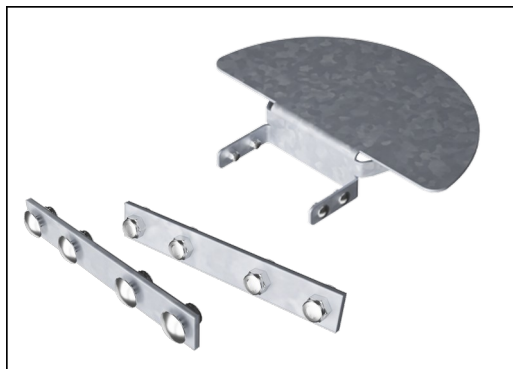
z możliwością dostosowania ich do niestandardowych przestrzeni. Dostępne standardowe ławki i stoły można wyposażyć w oparcia, podłokietniki itp., połączone w rozwiązania dostosowane do indywidualnej lokalizacji.

# RUMBA Krzyżowe złącze do Ławki

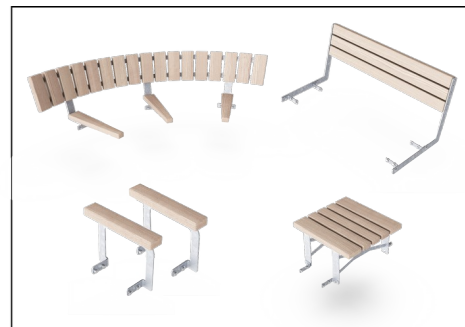
PAR1024



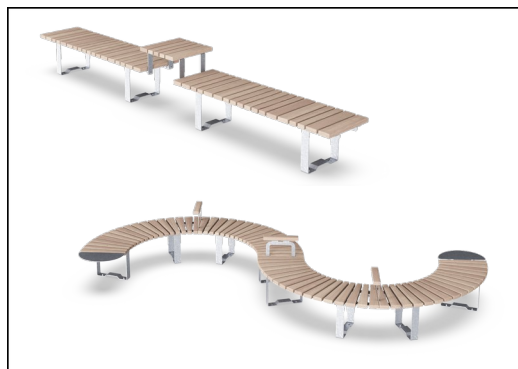
Powierzchnie stalowe są ocynkowane ogniowo wewnątrz i na zewnątrz cynkiem bezołowiowym. Galwanizacja ma doskonałą odporność na korozję w środowisku zewnętrznym i wymaga niewielkiej konserwacji.



Okucia wykonane są ze stali nierdzewnej lub ocynkowanej, co zapewnia trwałe połączenia o dużej odporności na korozję.



Standardowo dostępne ławki i stoły można wyposażać w oparcie, podłokietniki, stoliki itp. i połączyć ze sobą w rozwiązania dopasowane do danej lokalizacji.



Ławki i stoły można łączyć ze sobą w wielu ustawieniach wybierając pojedyncze produkty lub kompletując je w większe rozwiązania. Więcej inspiracji znajdziesz na stronach katalogu.

Nr produktu PAR1024-01

## Informacje Dotyczące Instalacji

Czas instalacji	0,5
Objętość wykopu	0,00 m <sup>3</sup>
Objętość betonu	0,00 m <sup>3</sup>
Głębokość podstawy (standardowa)	0 cm
Waga przesyłki	19 kg
Opcje kotwiczenia	

## Informacje o Gwarancji

Galw. Stal	Dożywotnia
Części Zapasowe	10 lat
Elementy ze Stali Nierdz.	Dożywotnia

# Dane Dotyczące Zrównoważonego Rozwoju

PAR1024



**Od wydobycia surowców do opuszczenia wytwórni A1–A3**

**Całkowita emisja CO<sub>2</sub>**

**CO<sub>2</sub>e na kg produktu**

**Materiały pochodzące z recyklingu**

kg CO<sub>2</sub>e

kg CO<sub>2</sub>e/kg

%

**PAR1024-01**

36,48

2,64

50,00

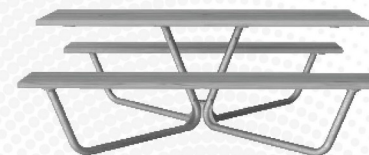
Ogólne ramy stosowane dla tych czynników to Środowiskowa Deklaracja Produktu (EPD), która określa ilościowo "informacje środowiskowe dotyczące cyklu życia produktu i umożliwia porównywanie produktów spełniających tę samą funkcję" (ISO, 2006). W niniejszym dokumencie przyjęto strukturę i zastosowano podejście oceny cyklu życia w odniesieniu do całego etapu produktu, od surowców po produkcję (A1-A3).

## Kompan A/S

C.F. Tietgens Boulevard 32C  
DK-5220 Odense SØ  
Denmark



**Verification of CO<sub>2</sub> calculation of:  
Park**



Data version no. 2023-10-05

The CO<sub>2</sub> calculation and data are in compliance with the principles of a carbon footprint impact according to the GHG protocol (Greenhouse Gas Protocol), Scope 3, cradle to gate related to all individual components in the product category: "Park" represented by item no.: PAR4070-0001.

(Scope 3 emissions include emission sources in the upstream and downstream value chain).

**Date: 30. October 2023 | Valid until: 30. October 2025**

**Verified by:**

Julie Marie Vejsgaard Larsen, LCA & EPD Consultant

Verification based on report: Validation of CO<sub>2</sub> calculation of 9 categories of Kompan product line, version 1.0, prepared by: Bureau Veritas HSE, Denmark: Julie M. V. Larsen.

**Publication date: 30. October 2023**

**By Bureau Veritas HSE**  
www.bureauveritas.dk  
+45 7731 1000

