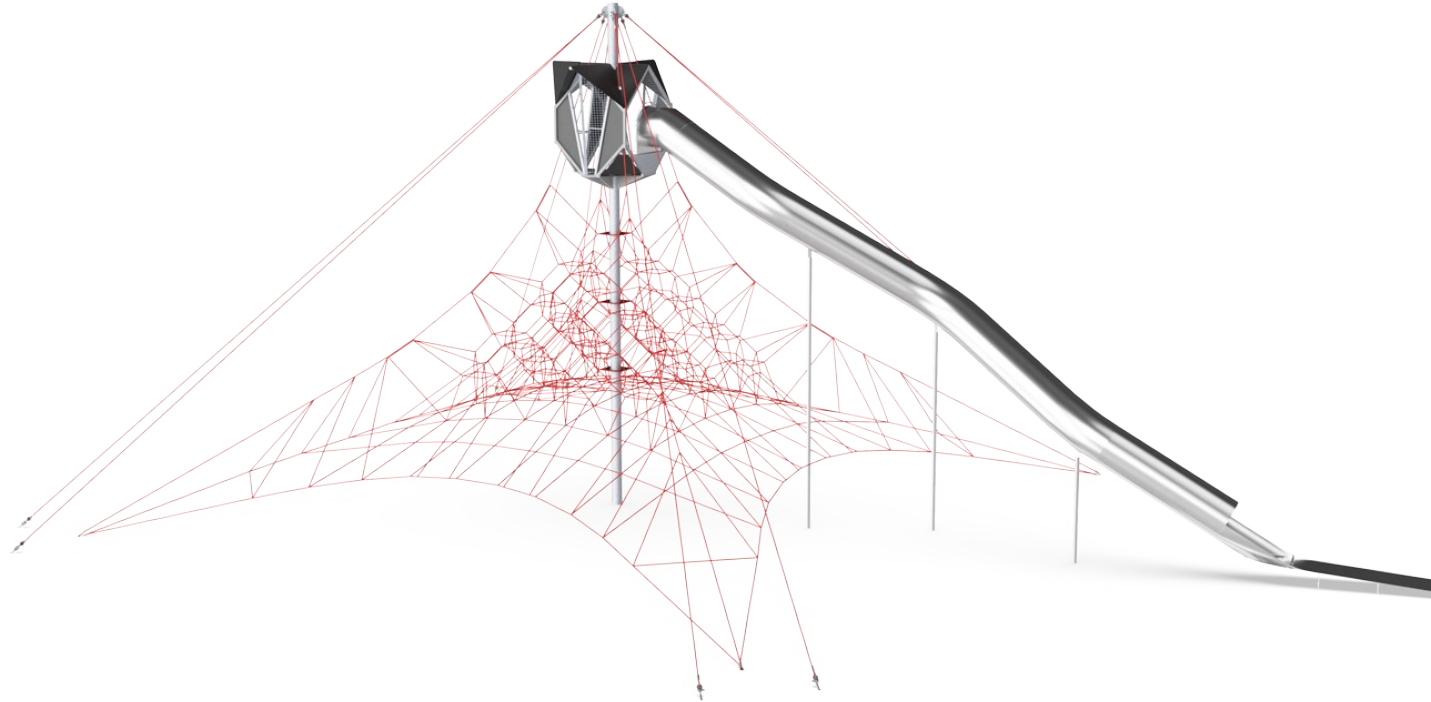


# Giant Spacenet med hytte

COR10410

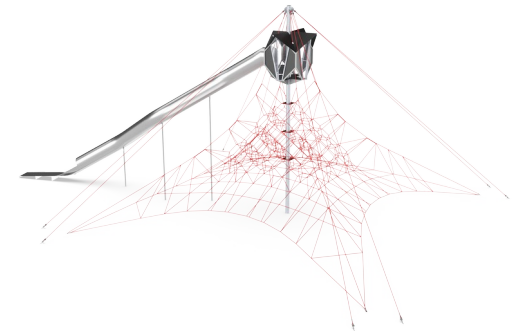
**KOMPANI**  
Let's play



Produktnummer COR104101-1201

## Produktinformasjon

|                |                  |
|----------------|------------------|
| Mål LxBxH      | 2469x1783x995 cm |
| Aldersgruppe   | 8+               |
| Antall brukere | 108              |
| Fargevalg      |                  |



Giant Spacenet vil virkelig bringe WOW-faktoren til hvilken som helst lekeplass. Den er full av klatreutfordringer kombinert med spenning og belønning fra alle vinkler. Det nøye utformede nettet er skalert for å invitere nybegynnere så vel som mer erfarne klatrere til å bygge smidighet, balanse og styrke, ABC av motoriske ferdigheter, samt trene romfølelse og

kroppsbevissthet. Dette er motoriske ferdigheter som danner grunnlaget for viktige livsferdigheter som å navigere trafikk trygt. Hulekapslene er plassert for å fungere som møtepunkter for små grupper som tilbyr et hvilerom for å nyte utsikten før den lange givende gliden ned til bakkenivå for å starte eventyret på nytt. Giant Spacenet er

spennende fra topp til bunn og fra alle vinkler for både barn og foreldre.

# Giant Spacenet med hytte

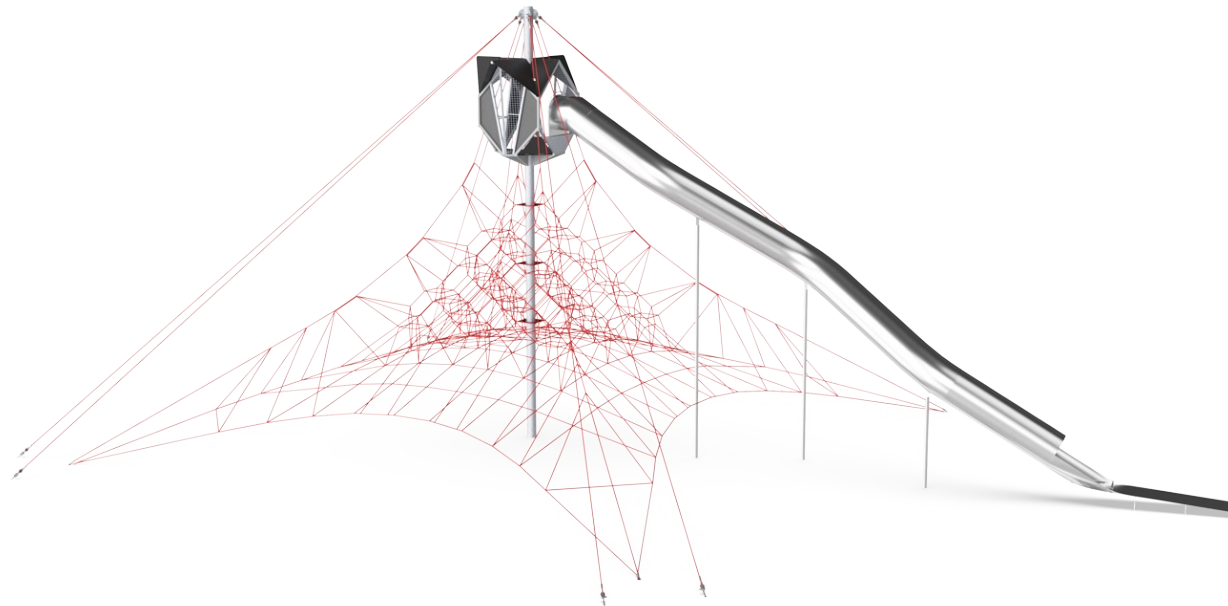
COR10410



## Topphytte

**Fysisk:** å være høyt oppe utvikler romlig bevissthet og følelse av balanse.

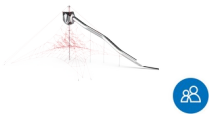
**Sosioemosjonell:** en destinasjon og et møtepunkt høyt oppe, gir sosial interaksjon i tillegg til spenning og flott utsikt.



## Hoppende nettmasker

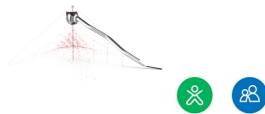
**Fysisk:** smidighet, balanse og koordinering samt romlig bevissthet utvikles når man hopper, klatrer og sitter i nettet. Barn bruker muskler i armer, bein og kjerne, og bygger bentetthet når de hopper ned.

**Sosioemosjonell:** appellerer til empati og samarbeid. **Kognitiv:** fysisk hukommelse, logisk tenkning, konsentrasjon.



## Åpenhet

**Sosioemosjonell:** åpenheten muliggjøre samarbeid og kommunikasjon, alle viktige livsferdigheter for barn å lære.



## Store masker

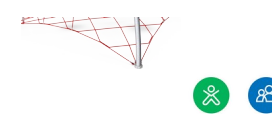
**Fysisk:** de store maskene gjør det mulig å klatre og krype, støtter kroppsforståelse, krysskoordinering og romlig bevissthet. Å klatre her krever muskelstyrke, å skyve og trekke armer for å komme oppover.

**Sosioemosjonell:** la flere barn sitte sammen og dele plass.



## Lang rørsklie

**Fysisk:** å sklie utvikler romlig bevissthet og følelse av balanse. **Sosioemosjonell:** høyden gir ekstra fart og spenning. Empati blir stimulert av turtaking og å ta hensyn til andre. Følelse av sikkerhet når man stopper på den ekstra lange åpningen.



## Solid, lavere trinn

**Fysisk:** spretten i det nedre trinnet støtter balanse og koordinasjon, samt styrker beintettheten når man hopper ned. Å henge i armene trener rygg- og overkroppsmuskler, og gir en god holning. Dette er en økende bekymring for barn på grunn av stillesittende livsstil. **Sosioemosjonell:** fin møteplass for sosialt samvær.



## Høyeste trinn

**Fysisk:** romlig bevissthet blir støttet, armmuskler trenes når man holder godt fast. **Sosioemosjonell:** barn utvikler mot, selvtillit, omtanke for andre og tur-taking, alle viktige livsferdigheter.

# Giant Spacenet med hytte

COR10410



Tau av UV-stabiliserte PES-tau med innvendig stålkabelarmoring. Polyestergarnet er laget av +95 % gjenbruksmaterialer og smeltes induktivt på hver enkelt streng. Tauene er svært motstandsdyktige mot slitasje og hærverk, og kan erstattes på stedet hvis det er nødvendig.



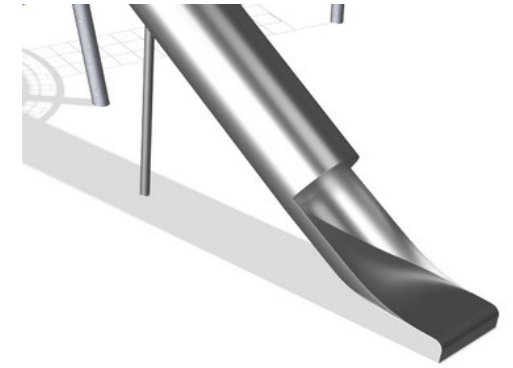
Corocord 'S' klemmer brukes som forbindelser i våre Corocord-produkter. 8mm rustfrie stålstenger med avrundede kanter presses rundt tauene med en spesiell hydraulisk presse, noe som gjør dem til det ideelle bindingspunktet: trygt, holdbart og hærversresistent.



Spacenet's bæringstau er utstyrt med en ekstra sikkerhetsfunksjon: Dersom hovedkoblingen skulle vike, forhindrer sikkerhetstauet kollaps av strukturen.



Corocord-membranet består av et friksjonsikkert gummiert materiale av høy kvalitet med god UV-motstand. Testet og i samsvar med REACH-kravene mtp. PAH. Innebygd er en firelags armering laget av vevd polyester. Pansringen og de overflatelagene resulterer i en total tykkelse på 7,5 mm.



De rustfrie stålkomponentene er laget av rustfritt stål av høy kvalitet i samsvar med globale lekeplassstandarder. Stålet er glassblåst etter produksjon for å sikre en best mulig skilflate.



Gjennom KOMPAN variant-team kan du velge mellom ytterligere 7 taufarger og tilpasse løsningen etter hva dere ønsker. Sortimentet har et bredt spekter av farger rangert fra elegant og uttrykksfull sort til naturlig og tonet ned hamp, samt en rekke attraktive og iøynefallende signalfarger.

Produktnummer COR104101-1201

## Monteringsinformasjon

|                             |                      |
|-----------------------------|----------------------|
| Maksimal fallhøyde          | 260 cm               |
| Sikkerhetssone              | 261,9 m <sup>2</sup> |
| Total monterings tid        | 91,5                 |
| Utgraving                   | 35,53 m <sup>3</sup> |
| Betong                      | 25,30 m <sup>3</sup> |
| Forankringsdybde (standard) | 140 cm               |
| Forsendingsvekt             | 4.477 kg             |
| Forankring                  | In-ground ✓          |

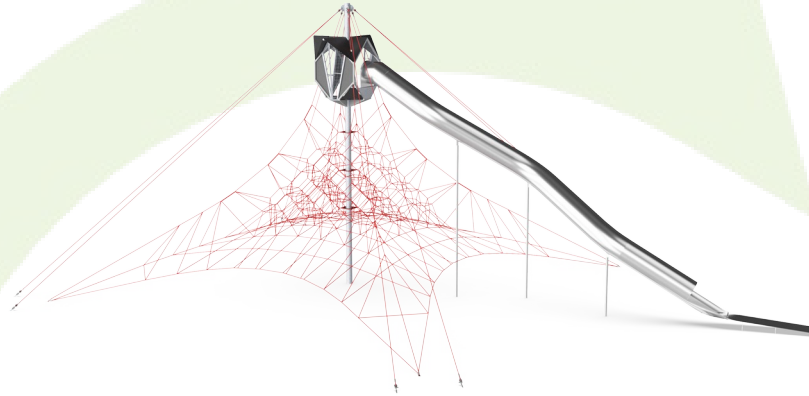
## Garanti

|                        |       |
|------------------------|-------|
| Aluminiumsklemmer      | 10 år |
| Corocord tau           | 10 år |
| Membran                | 2 år  |
| S-Klemmer              | 10 år |
| Garantert reservedeler | 10 år |



# Grønn data

COR10410



| Krybbe til port A1-A3 | Totalt CO <sub>2</sub> -utslipp | CO <sub>2</sub> -ekvivalent per kg | Resirkuler te materialer |
|-----------------------|---------------------------------|------------------------------------|--------------------------|
|                       | kg CO <sub>2</sub> -ekvivalent  | kg CO <sub>2</sub> -ekvivalent/kg  | %                        |
| <b>COR104101-1201</b> | 10.851,64                       | 2,95                               | 53,77                    |

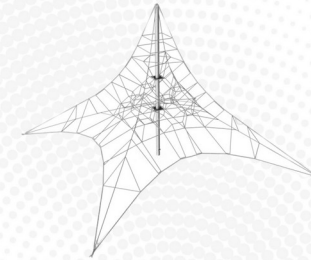
Det overordnede rammeverket for disse faktorene er miljødeklarasjonen EPD (Environmental Product Declaration), som kvantifiserer «miljøinformasjon om produktets livssyklus og muliggjør sammenligninger mellom produkter som oppfyller samme funksjon» (ISO, 2006). Dette følger strukturen og anvender en livssyklusanalyse for hele produksjonsstadiet fra råvare til ferdig produksjon (A1-A3).

## Kompan A/S

C.F. Tietgens Boulevard 32C  
DK-5220 Odense SØ  
Denmark



## Verification of CO<sub>2</sub> calculation of: Corocord



Data version no. 2023-10-05

The CO<sub>2</sub> calculation and data are in compliance with the principles of a carbon footprint impact according to the GHG protocol (Greenhouse Gas Protocol), Scope 3, cradle to gate related to all individual components in the product category: "Corocord" represented by item no.: COR314011-1101.

(Scope 3 emissions include emission sources in the upstream and downstream value chain).

**Date: 30. October 2023 | Valid until: 30. October 2025**

Verified by:

Julie Marie Vejsgaard Larsen, LCA & EPD Consultant

Verification based on report: Validation of CO<sub>2</sub> calculation of 9 categories of Kompan product line, version 1.0, prepared by: Bureau Veritas HSE, Denmark: Julie M. V. Larsen.

**Publication date: 30. October 2023**

By Bureau Veritas HSE

www.bureauveritas.dk

+45 7731 1000

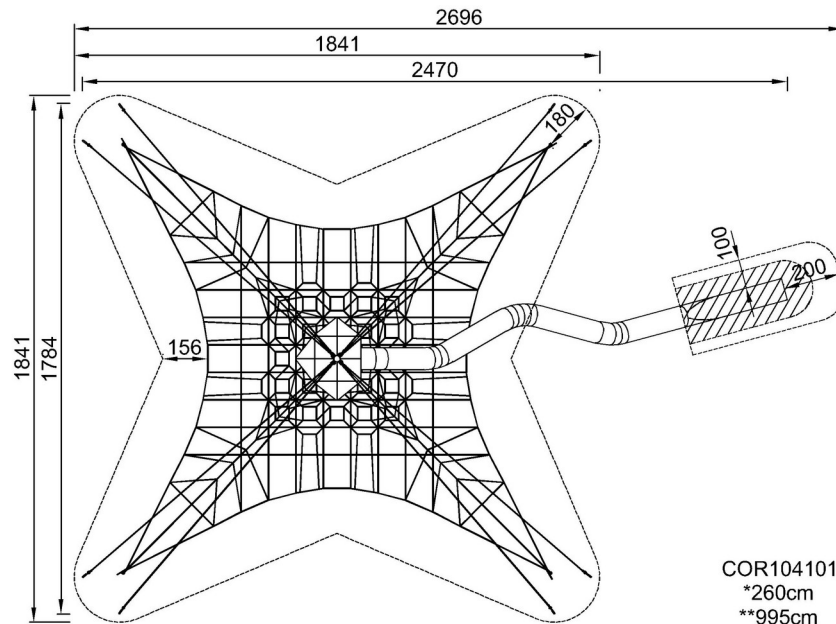


# Giant Spacenet med hytte

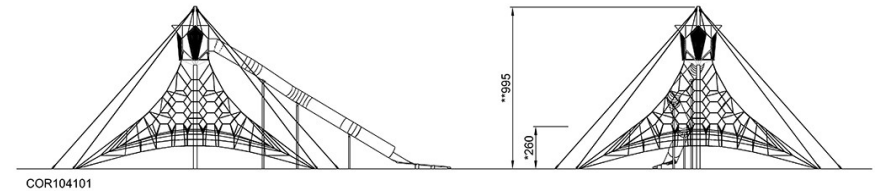
COR10410

\* Maks fallhøyde | \*\* Total høyde | \*\*\* Sikkerhetszone

\* Maks fallhøyde | \*\* Total høyde



COR104101  
\*260cm  
\*\*995cm  
\*\*\*261.9m<sup>2</sup>



Merk! Forankringspunktene strekker seg utenfor sikkerhetsområdet. Se installasjonsinstruksjoner.

[Klikk for å se TOP VIEW](#)

[Klikk for å se SIDE VIEW](#)