

Racer

ELE400002

KOMPANI
Let's play



Varenr. ELE400002-01E

Generel produktinformation

Dimensioner LxBxH	71x36x68 cm
Alder	2+
Antal brugere	1
Farvemuligheder	



På Racers runde og behagelige sæde kan børnene læne sig fra side til side og lege, at de suser rundt om skarpe hjørner. Stabile fodstøtter og bløde håndtag hører med til dette aktive legeredskab. På grund af den abstrakte form kan Racer indtage en hvilken som helst rolle i legen: hest, motorcykel, eller måske rumscooter.



Racer

ELE400002



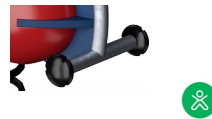
Håndgreb

Fysiske evner: de lodrette håndtag sikrer et fast greb i forskellige højder, hvilket er nødvendigt, når man vipper intenst. Det træner hånd- og armmuskler.



Fjeder

Fysiske evner: her trænes balance og rumlig bevidsthed. Dette er grundlæggende motoriske færdigheder der gør, at børn har lettere ved at sidde stille på en stol og det udvikler deres balancesans. **Kognitive evner:** her understøttes forståelsen af årsag og virkning. Når barnet bevæger kroppen reagerer vippet.



Fodstøtte

Fysiske evner: her understøttes intensiv gyngning. At gyngne stimulerer børns balance og rumlig bevidsthed. Grundlæggende færdigheder for at børns evne til at styre egen krop.

Racer

ELE400002



Sædet er fremstillet af genanvendeligt PE fra 33 % genanvendte forbrugeraffald, såsom fødevareremballage, plastikposer mm, og støbt i ét stykke med en vægtykkelse på mindst 5 mm. PE har høj slagfasthed over et bredt temperaturspænd, hvilket sikrer vandalbeskyttelse alle steder.

KOMPAN fjedre er lavet af fjederstål i høj kvalitet i henhold til EN10270. Fjedrene rengøres ved fosfatering, før de males med en epoxyprimer og en polyesterpulverbelægning som topfinish. Fjedrene fastgøres af unikke beslag der forhindrer nogen får noget i klemme for maksimal sikkerhed og lang levetid.

Fjedrene fastgøres af unikke beslag, der forhindrer børn og voksne i at få noget i klemme, for maksimal sikkerhed og lang levetid.



Håndtagene er lavet med en støbt PP-indsats og et ydre lag af blødt TPV-gummi. Håndtagene er fastgjort til røret med et galvaniseret stålindlæg for at sikre styrke og holdbarhed.



Ståloverfladerne er varmgalvaniseret indvendigt og udvendigt med blyfri zink. Galvaniseringen har fremragende korrosionsbestandighed i udendørs miljøer og kræver lav vedligeholdelse.



KOMPAN GreenLine-versioner er designet med ultimative holdbare materialer med den lavest mulige CO2e-udledningsfaktor, såsom EcoCore™-paneler af +95 % genbrugsmaterialer som udtjente fiskenet.

Varenr. ELE400002-01E

Installationsinformation

Maks. faldhøjde	60 cm
Faldområde	5,9 m ²
Installationstid (timer)	1,8
Udgravningsmængde	0,19 m ³
Betonmængde	0,00 m ³
Forankringsdybde	45 cm
Fragtvægt	37 kg
Forankringsmuligheder	I jorden ✓ Overflade ✓

Garanti

Håndtag	10 år
Udhulede PE-dele	10 år
Galvaniseret stål	Livstid
Garanterede reservedele	10 år
Fjedre	5 år



Bæredygtighedsdata

ELE400002



Vugge-til-port A1-A3	Total CO ₂ udledning	CO ₂ e/kg	Genanvendte materialer
	kg CO ₂ e	kg CO ₂ e/kg	%
ELE400002-01E	81,44	2,53	42,92

Den overordnede ramme for disse faktorer er Environmental Product Declaration (EPD), som kvantificerer "miljøoplysninger om et produkts livscyklus og muliggør sammenligninger mellem produkter, der opfylder samme funktion" (ISO, 2006). Dette følger strukturen og anvender en livscyklusvurderingstilgang til hele produktfasen fra råvarer til fremstilling (A1-A3))

Kompan A/S
C.F. Tietgens Boulevard 32C
DK-5220 Odense SØ
Denmark



Verification of CO₂ calculation of: Freestanding play equipment



Data version no. 2023-10-05

The CO₂ calculation and data are in compliance with the principles of a carbon footprint impact according to the GHG protocol (Greenhouse Gas Protocol), Scope 3, cradle to gate related to all individual components in the product category: "Freestanding play equipment" represented by item no.: GXY916012-3417.

(Scope 3 emissions include emission sources in the upstream and downstream value chain).

Date: 30. October 2023 | Valid until: 30. October 2025

Verified by:

Julie Marie Vejsgaard Larsen, LCA & EPD Consultant

Verification based on report: Validation of CO₂ calculation of 9 categories of Kompan product line, version 1.0, prepared by: Bureau Veritas HSE, Denmark: Julie M. V. Larsen.

Publication date: 30. October 2023

By Bureau Veritas HSE
www.bureauveritas.dk
+45 7731 1000

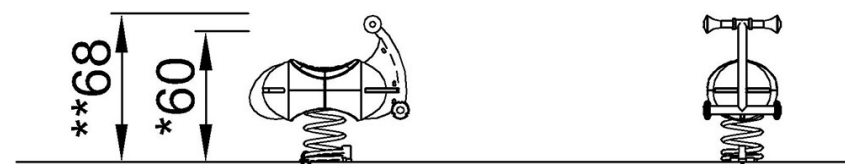
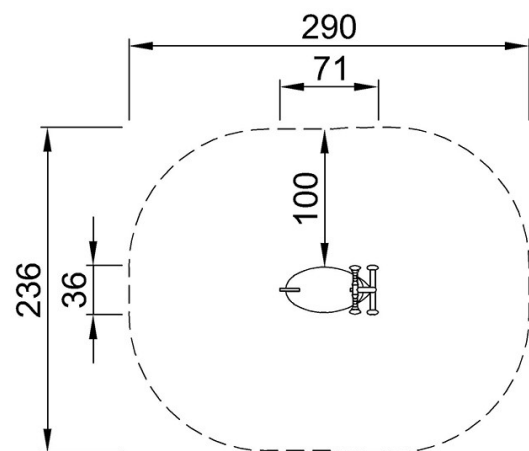


Racer

ELE400002

* Maks. faldhøjde | ** Samlet højde | *** Faldområde

* Maks. faldhøjde | ** Samlet højde



ELE400002

ELE400002

*60cm

**68cm

***5.9m²

[Klik for at se FRA OVEN](#)

[Klik for at se FRA SIDEN](#)