

Robinia terrengsklie

NRO310

KOMPANI
Let's play



Produktnummer NRO310-1001

Produktinformasjon

Mål LxBxH	189x424x133 cm
Aldersgruppe	4+
Antall brukere	2
Fargevalg	



Den buede terrengsklia skaper moro for alle barn og barnlige sjeler. Takket være den buede løypen vil barna løpe opp og skli ned igjen og igjen. Å skli på terrengsklien er en morsom opplevelse når venner kan løpe opp eller ned ved siden av barna som skli. Her er det plass til mange barn, og det er plass til å leke sammen på tvers av alder og ferdigheter.

Bakken er også et flott sted å rulle eller løpe. Når barna skli, trener de kjernemuskulaturen ved å sitte oppreist mens de skli nedover. Dette stimulerer stabiliteten i overkroppen, noe som er viktig for å unngå rygg- og nakkesmerter - et økende problem hos barn på grunn av stillesittende livsstil. Når de løper oppover eller nedover, kan de trene balanse,

koordinasjon og muskelstyrke. De kan trene på å ta risiko ved å holde igjen eller slippe seg løs i nedoverbakke.



Robinia terrengsklie

NRO310



Buet sklie

Fysisk: å skli utvikler romlig bevissthet og følelse av balanse. Videre trenes kjernemuskulaturen når du sitter oppreist og glir ned. **Sosioemosjonell:** empati, tur-taking og risikotaking



Robinia terrengsklie

NRO310

KOMPAN
Let's play



Alle organiske Robinia-produkter fra KOMPAN er laget av Robinia-trevirke fra bærekraftige europeiske kilder. På forespørsel kan den leveres som FSC® Certified (FSC® C004450).



Robinia-treet kan leveres som ubehandlet rått trevirke eller males med et brunfarget gjennomsiktig pigmentmaling som opprettholder den gyldne trefargen på treverket.



Panelet ved åpningen til sklia er laget av 19 mm EcoCore™. EcoCore™ er et svært slitesterkt, miljøvennlig materiale som ikke bare er resirkulerbart etter bruk, men som også består av +95 % resirkulert materiale fra f.eks. matemballasje i både kjernen og det fargerike ytterlaget.



Skliene kan velges i seks forskjellige farger og to materialer: Støpte polyetylen laget av 33 % resirkulert forbrukeravfall, eller i helt rustfritt stål i ett stykke for mer hærverkssikre løsninger.

Produktnummer NRO310-1001

Monteringsinformasjon

Maksimal fallhøyde	38 cm
Sikkerhetszone	24,2 m ²
Total monterings tid	11,7
Utgraving	0,62 m ³
Betong	0,00 m ³
Forankringsdybde (standard)	100 cm
Forsendingsvekt	294 kg
Forankring	In-ground ✓

Garanti

EcoCore HDPE	Livstids
PE sklie	10 år
Robiniatre	15 år
Garantert reservedeler	10 år
Komponenter i rustfritt stål	Livstids

EN
1176
compliant

Grønn data

NRO310



Krybbe til port A1-A3	Totalt CO ₂ -utslipp	CO ₂ -ekvivalent per kg	Resirkuler te materialer
	kg CO ₂ -ekvivalent	kg CO ₂ -ekvivalent/kg	%
NRO310-1001	263,73	1,16	18,51

Det overordnede rammeverket for disse faktorene er miljødeklarasjonen EPD (Environmental Product Declaration), som kvantifiserer «miljøinformasjon om produktets livssyklus og muliggjør sammenligninger mellom produkter som oppfyller samme funksjon» (ISO, 2006). Dette følger strukturen og anvender en livssyklusanalyse for hele produksjonsstadiet fra råvare til ferdig produksjon (A1-A3).

Kompan A/S

C.F. Tietgens Boulevard 32C
DK-5220 Odense SØ
Denmark



Verification of CO₂ calculation of: Nature play



Data version no. 2023-10-05

The CO₂ calculation and data are in compliance with the principles of a carbon footprint impact according to the GHG protocol (Greenhouse Gas Protocol), Scope 3, cradle to gate related to all individual components in the product category: "Nature play" represented by item no.: NRO409-0621.

(Scope 3 emissions include emission sources in the upstream and downstream value chain).

Date: 30. October 2023 | Valid until: 30. October 2025

Verified by:

Julie Marie Vejsgaard Larsen, LCA & EPD Consultant

Verification based on report: Validation of CO₂ calculation of 9 categories of Kompan product line, version 1.0, prepared by: Bureau Veritas HSE, Denmark: Julie M. V. Larsen.

Publication date: 30. October 2023

By Bureau Veritas HSE
www.bureauveritas.dk
+45 7731 1000

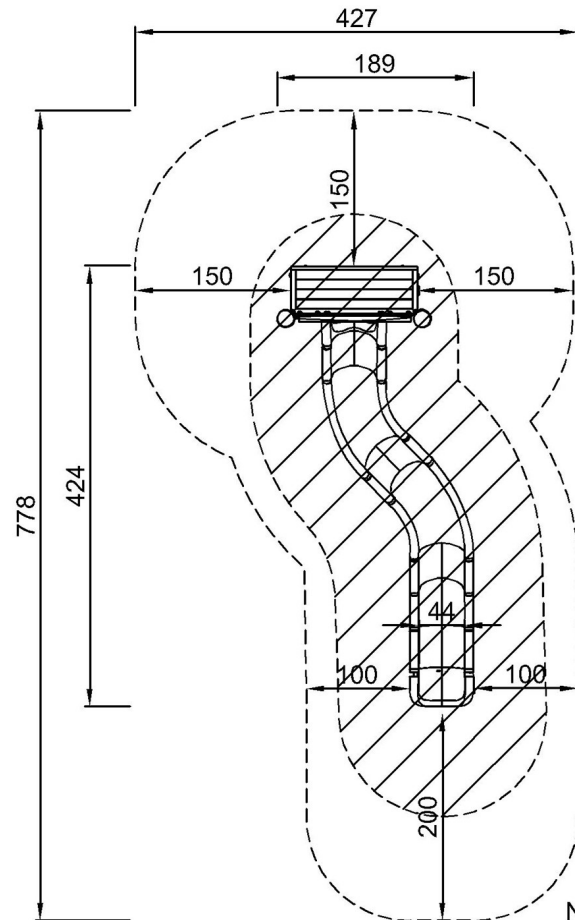


Robinia terrengsklie

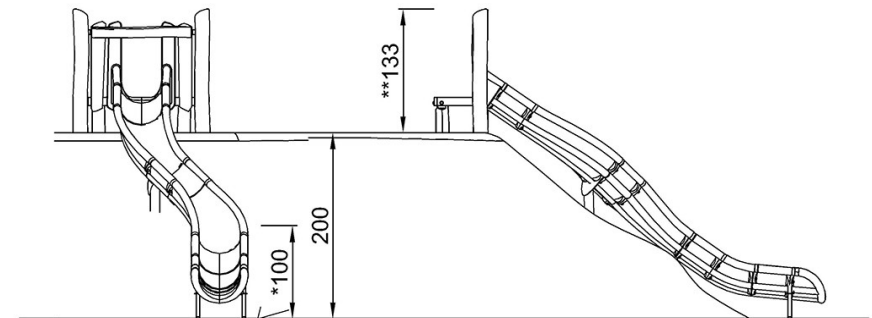
NRO310

* Maks fallhøyde | ** Total høyde | *** Sikkerhetssone

* Maks fallhøyde | ** Total høyde



NRO310
*100cm
**133cm
***24.2m²



NRO310

[Klikk for å se TOP VIEW](#)

[Klikk for å se SIDE VIEW](#)