

# Torre de Juego con Columpio Doble

PCM110721

**KOMPAN**  
Let's play



Número de artículo PCM110721-0902	
<b>Información general del producto</b>	
Dimensiones LxAnch.xAl.	785x500x412 cm
Grupo de edad	4+
Usuarios	12
Opciones de color	



This play tower with a swing enhances physical play with opportunities for children to move their bodies by climbing, stretching, sliding, and swinging. The structure motivates children by providing a variety of play activities for physical, social, and cognitive play. The Rappel climber strengthens muscles and helps to develop cross-coordination skills. This

enhances a child's ability to use both sides of their brain, and supports the internal structures that enable reading and thinking. Sliding is immensely thrilling and also supports posture and balance. They are the basis for many other physical skills and help to build up confidence to navigate the world securely. Swinging is a favourite playground activity that instantly

attracts children. The two swing seats will provide hours of social interaction and fun.

# Torre de Juego con Columpio Doble

PCM110721

**KOMPAN**  
Let's play



## Tobogán

**Físico:** el deslizamiento desarrolla la conciencia espacial y el sentido del equilibrio. Además, los músculos del tronco se entrenan al sentarse erguido y bajar. **Socio-emocional:** la empatía se fomenta al respetar y tomar los distintos turnos para su uso.



## Escalera de tubos

**Físico:** la coordinación cruzada y la coordinación ojo-mano se fomenta cuando los niños suben la escalera, al mismo tiempo que también se entrenan los músculos de las piernas y de los brazos. **Socio-emocional:** aprender sobre los turnos y la cooperación.



## Marcador

**Socio-emocional:** Los equipos pueden tener cada uno un botón para medir rondas, victorias, etc. Los botones favorecen la cooperación y el trabajo en equipo. **Cognitivo:** El recuento y el registro apoyan las habilidades de pensamiento, como el pensamiento lógico y la secuenciación.



## Rapel

**Físico:** apoya la coordinación cruzada, la propiocepción y el sentido del espacio. Los músculos de las piernas y del tronco se utilizan intensamente. Los músculos de la parte superior del cuerpo se desarrollan cuando los niños se tiran hacia arriba en la cuerda. **Socio-emocional:** tomar turnos y autorregularse, ambas habilidades importantes para la vida.



## Panel de tres en raya

**Socio-emocional:** estimula la comunicación y la toma de turnos. **Cognitivo:** apoyar la comprensión de las reglas, el pensamiento estratégico. **Creativo:** dejando marcas cuando se dejan los bombos en nuevas posiciones.



## Dos asientos de columpio individuales

**Físico:** el equilibrio, la coordinación y la conciencia espacial se entrenan cuando se balancea. Todo necesario cuando, p. Ej. juzgar distancias y gestionar el tráfico de forma segura. El movimiento de balanceo entrena los músculos de los brazos, piernas y core. **Socio-emocional:** el juego paralelo invita a la cooperación y la consideración. **Cognitivo:** comprensión de causa y efecto, manejo del ritmo y habilidades de pensamiento para los niños más pequeños cuando se columpian. Juegos de reglas para niños más grandes, cuando se columpian al mismo o diferente ritmo.



## Banister bars

**Físico:** apoya la coordinación al bajar, así como los músculos del brazo y del core. El aterrizaje fortalece la densidad ósea. **Socio-emocional:** aprender a gestionar la toma de turnos y riesgos.

# Torre de Juego con Columpio Doble

PCM110721



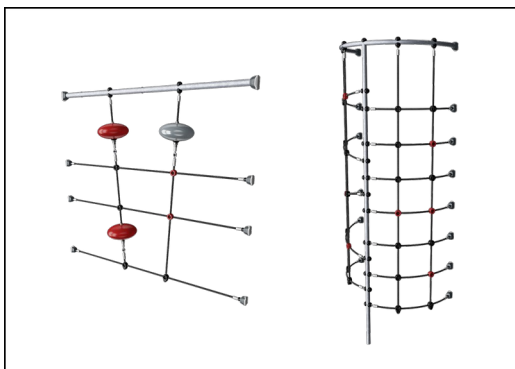
Paneles de 19 mm EcoCore™. El EcoCore™ es un material ecológico altamente duradero, que no solo es reciclable después de su uso, sino que también consta de un núcleo producido a partir de material 100% reciclado.



The slides can be chosen in different materials and colors: Straight or curved one-piece molded PE slides in yellow or grey color. Combined EcoCore™ sides and stainless-steel. Full stainless steel in one-piece design for more vandalism proof solutions.



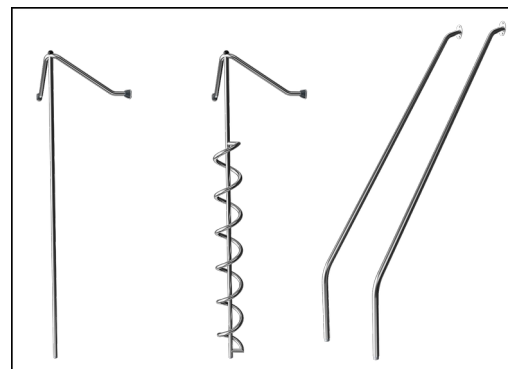
Los postes principales con base de acero galvanizado en caliente están disponibles en diferentes materiales: Postes de madera de pino pregalvanizados por dentro y por fuera con acabado superior en polvo. Aluminio sin plomo con acabado superior anodizado en color o postes de madera de pino impregnados a presión.



Ropes of UV-stabilized PES rope strands with inner steel cable reinforcement. The polyester yarn is made from +95% post-consumer materials and is inductively melted onto each strand.



Todas las cubiertas se apoyan en perfiles de aluminio de bajo carbono de diseño exclusivo con múltiples opciones de fijación. Las cubiertas moldeadas de color gris están fabricadas con un 75% de material de PP de desecho oceánico postconsumo con un patrón antideslizante y una superficie texturizada.



Las actividades de acero inoxidable están hechas de acero inoxidable de alta calidad. El acero se limpia mediante un proceso de decapado total después de la fabricación para garantizar un deslizamiento liso y limpio.

Número de artículo PCM110721-0902

## Información de instalación

Altura máxima de caída	239 cm
Área de seguridad	58,3 m <sup>2</sup>
Horas de instalación	16,0
Volumen de excavación	1,01 m <sup>3</sup>
Volumen de hormigón	0,04 m <sup>3</sup>
Profundidad de anclaje	85 cm
Peso del envío	569 kg
Opciones de anclaje	Enterrar ✓ Suelo duro ✓

## Garantías

EcoCore HDPE	De por vida
Post	10 años
Cuerdas y redes	10 años
Piezas de repuesto garantizadas	10 años
Componentes de acero inoxidable	De por vida



# Sustainability Data

PCM110721



Cuna a puerta A1-A3	Emisión total CO <sub>2</sub>	CO <sub>2</sub> e/kg	Materiales Reciclados
	kg de CO <sub>2</sub> e	kg de CO <sub>2</sub> e/kg	%
PCM110721-0902	1.140,80	2,64	54,57

El marco general aplicado para estos factores es la Declaración Ambiental de Producto (EPD), que cuantifica "la información ambiental sobre el ciclo de vida de un producto y permite realizar comparaciones entre productos que cumplen la misma función" (ISO, 2006). Esto sigue la estructura y aplica un enfoque de evaluación del ciclo de vida a toda la etapa del producto, desde la materia prima hasta la fabricación (A1-A3))

**Kompan A/S**  
 C.F. Tietgens Boulevard 32C  
 DK-5220 Odense SØ  
 Denmark



## Verification of CO<sub>2</sub> calculation of: Play systems



Data version no. 2023-10-05

The CO<sub>2</sub> calculation and data are in compliance with the principles of a carbon footprint impact according to the GHG protocol (Greenhouse Gas Protocol), Scope 3, cradle to gate related to all individual components in the product category: "Play systems" represented by item no.: PCM200321-0950.

(Scope 3 emissions include emission sources in the upstream and downstream value chain).

**Date: 30. October 2023 | Valid until: 30. October 2025**

Verified by:

Julie Marie Vejsgaard Larsen, LCA & EPD Consultant

Verification based on report: Validation of CO<sub>2</sub> calculation of 9 categories of Kompan product line, version 1.0, prepared by: Bureau Veritas HSE, Denmark: Julie M. V. Larsen.

**Publication date: 30. October 2023**

By Bureau Veritas HSE  
 www.bureauveritas.dk  
 +45 7731 1000

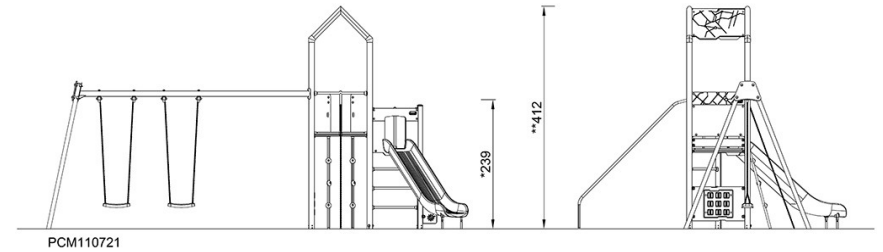
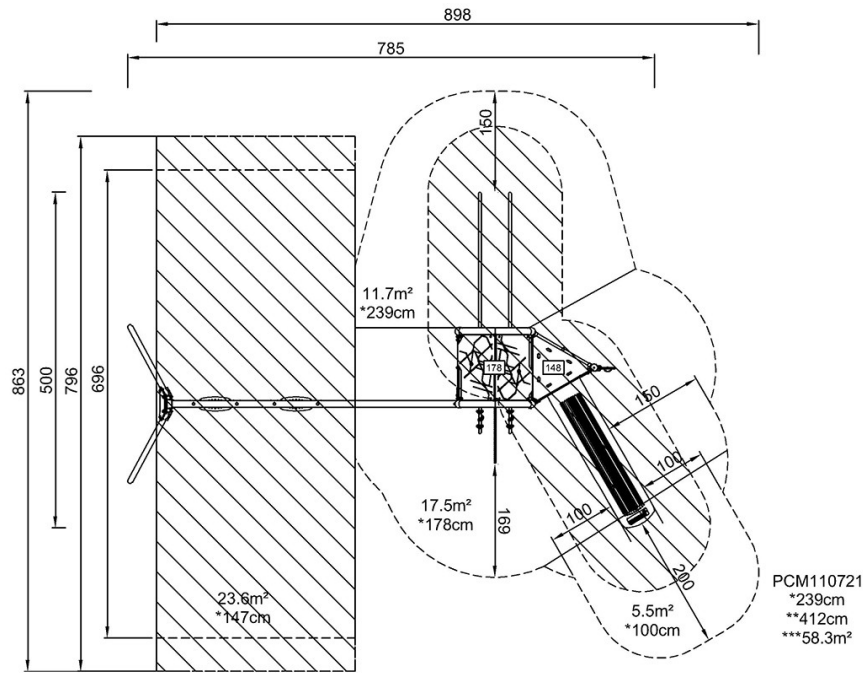


# Torre de Juego con Columpio Doble

PCM110721

\* Altura Máx. de caída | \*\* Altura total | \*\*\* Área de seguridad

\* Altura Máx. de caída | \*\* Altura total



[Haga clic para ver VISTA SUPERIOR](#)

[Haga clic para ver VISTA LATERAL](#)