

# Rocky with Shade

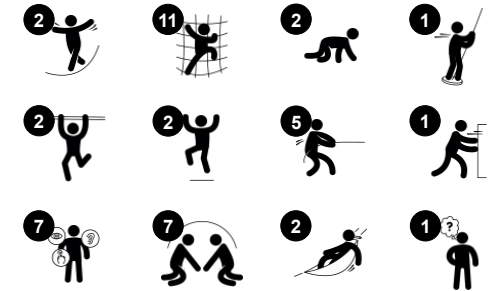
PCE111221



产品编号 PCE111221-0901

## 产品信息概览

|       |                |
|-------|----------------|
| 长宽高尺寸 | 556x411x480 cm |
| 适用年龄段 | 6+             |
| 容纳人数  | 12             |
| 颜色选择  |                |



Rocky is awesome and attracts children from afar. Thanks to the wide variety of activities, it makes them come back again and again. Rocky offers ample climbing for high numbers of active children. The tower is all play, the exterior is as climbable as the interior, making play possible inside-out and all around. This supports classic schoolyard games like "the

ground is made of lava". The varied climbing units: play shell, climbing walls, Jacob's ladder and tricking posts, train proprioception and cross-body coordination, which are fundamental, for e.g. children's mathematical understanding. The banister bars add a thrilling reward of gliding down. Apart from climbing, there are ample points for a break with friends:

the swaying play shell under the platform is a gathering point for all.

# Rocky with Shade

PCE111221



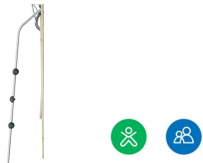
## Jacob's ladder

**身体素质：**在双臂悬垂时，儿童的交叉协调能力、空间意识以及上身肌肉得到锻炼。在如今儿童久坐不动的生活方式背景下，这一点尤为重要。**社交情感：**培养轮流和合作意识。**认知能力：**从第二步到第三步，换脚时的逻辑思维。



## Pipe climber

**身体素质：**攀爬时的肌肉力量、交叉协调和空间感。**社交情感：**encourage socializing when seated on the bars.



## Climbing pole

**身体素质：**训练交叉协调能力、手眼协调能力和肌肉力量。**社交情感：**训练轮流发言和自我调节能力等重要的生活技能。



## 支撑手持装置

**身体素质：**手柄可为不太自信的攀爬儿童提供良好的抓力。将自己拉起并拉入绳网，可锻炼上身肌肉。**社交情感：**不同能力的儿童都可以独立、安全地进入，是适合所有人的游戏。



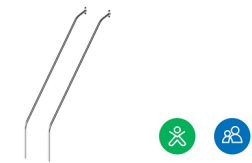
## Wall climber

**身体素质：**攀爬有助于交叉协调、本体感觉以及主要肌肉群和手部力量的发展。**社交情感：**双面攀爬能促进社交互动和轮流参与玩耍



## 游戏座椅

**身体素质：**摇摆动作能刺激平衡感，对于在椅子上静坐的能力非常重要。**社交情感：**可以在这里汇合、休息和轮流发言，这是学习如何避免冲突的必要技能。

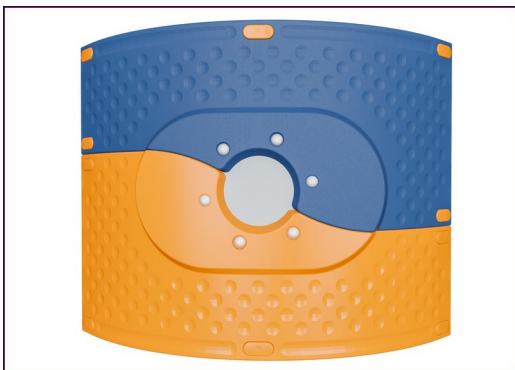


## Banister bars

**身体素质：**跳下来时，身体的协调性、手臂和核心肌肉都会得到发展。落地运动可增强骨密度，为童年生活做好准备。**社交情感：**训练轮流意识和风险意识。

# Rocky with Shade

PCE111221



ELEMENTS 的弧形面板由 UV 稳定的可回收 PE 模制而成，具有多种内建游戏功能选项，提供卓越的面板解决方案。直面板由 KOMPAN 19mm PE EcoCore™ 制成，这是一种高度耐用，环保且可回收的材料。



所展示的攀爬部件为一体成型的，壁厚 5 毫米（最低厚度），由可循环的聚乙烯材料制成，抗冲击性强，适用温度范围广，在任何位置都能抵抗破坏。



商用 95 高密度聚乙烯帆，专为遮阳结构编织。遮阳帆经过紫外线稳定剂处理，以确保使用寿命长。帆由热浸镀锌钢框架支撑，并由不锈钢装置紧固。

产品编号 PCE111221-0901

## 安装信息

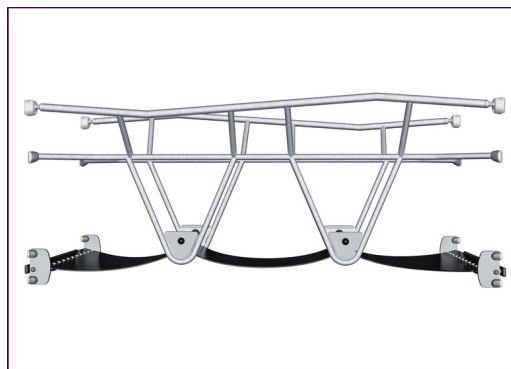
|        |                     |
|--------|---------------------|
| 最大跌落高度 | 220 cm              |
| 安全面积   | 38.0 m <sup>2</sup> |
| 安装总时长  | 16.5                |
| 开挖量    | 1.14 m <sup>3</sup> |
| 混凝土使用量 | 0.34 m <sup>3</sup> |
| 标准入地深度 | 85 cm               |
| 运输重量   | 573 kg              |
| 固定选项   | 地表 ✓<br>入地 ✓        |

## 质保信息

|              |      |
|--------------|------|
| EcoCore HDPE | 终身质保 |
| 立柱           | 10 年 |
| PP 板         | 10 年 |
| 绳网           | 10 年 |
| 承保零部件        | 10 年 |



立柱由优质预镀锌钢制成，表面覆盖粉末涂层。柱顶由防紫外线的尼龙 (PA6) 盖封闭。灰色模压平台底板由 75% 海洋渔业消费后可循环 PP 材料制成，表面有防滑图案和纹理。所有平台底板均由独特设计的低碳铝型材支撑，可安装多种不同游戏板功能配件。



ELEMENTS 系列中的橡胶膜是由天然橡胶和丁苯橡胶混合而成的多层橡胶膜带，内部嵌有由聚乙烯和聚酰胺编织而成的层层铠装。8 毫米的厚度可确保橡胶膜在任何环境下都保持较高的耐用性。



ELEMENTS 绳索具有六股钢丝和钢丝芯。每根丝束都用 PES 纱紧密包裹，然后将其熔化到每根单独的丝束上。在最初的摩擦力去除了表面纤维之后，保留了较硬的 PES 涂层以保护每根股绳，从而使绳索具有极高的耐磨性和防破坏性。



# Sustainability Data

PCE111221



## 从原材料到成品

CO<sub>2</sub> 排放总量

CO<sub>2</sub> 排放量 / 千克

回收的原料

kg CO<sub>2</sub>e

kg CO<sub>2</sub>e/kg

%

PCE111221-0901

1,075.50

2.51

54.72

这些因素采用的总体框架为环保产品声明 (EPD), 该声明可量化“产品生命周期的环保信息, 并对相同功能的产品进行对比” (ISO, 2006)。在遵循该框架的同时, 对从原材料到制造的整个产品阶段 (A1-A3) 应用生命周期评估法。

## Kompan A/S

C.F. Tietgens Boulevard 32C  
DK-5220 Odense SØ  
Denmark



## Verification of CO<sub>2</sub> calculation of: Play systems



Data version no. 2023-10-05

The CO<sub>2</sub> calculation and data are in compliance with the principles of a carbon footprint impact according to the GHG protocol (Greenhouse Gas Protocol), Scope 3, cradle to gate related to all individual components in the product category: "Play systems" represented by item no.: PCM200321-0950.

(Scope 3 emissions include emission sources in the upstream and downstream value chain).

**Date: 30. October 2023 | Valid until: 30. October 2025**

Verified by:

Julie Marie Vejsgaard Larsen, LCA & EPD Consultant

Verification based on report: Validation of CO<sub>2</sub> calculation of 9 categories of Kompan product line, version 1.0, prepared by: Bureau Veritas HSE, Denmark: Julie M. V. Larsen.

**Publication date: 30. October 2023**

By Bureau Veritas HSE  
www.bureauveritas.dk  
+45 7731 1000

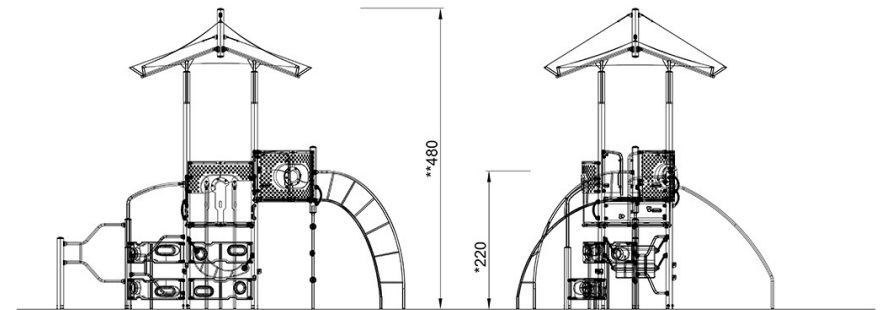
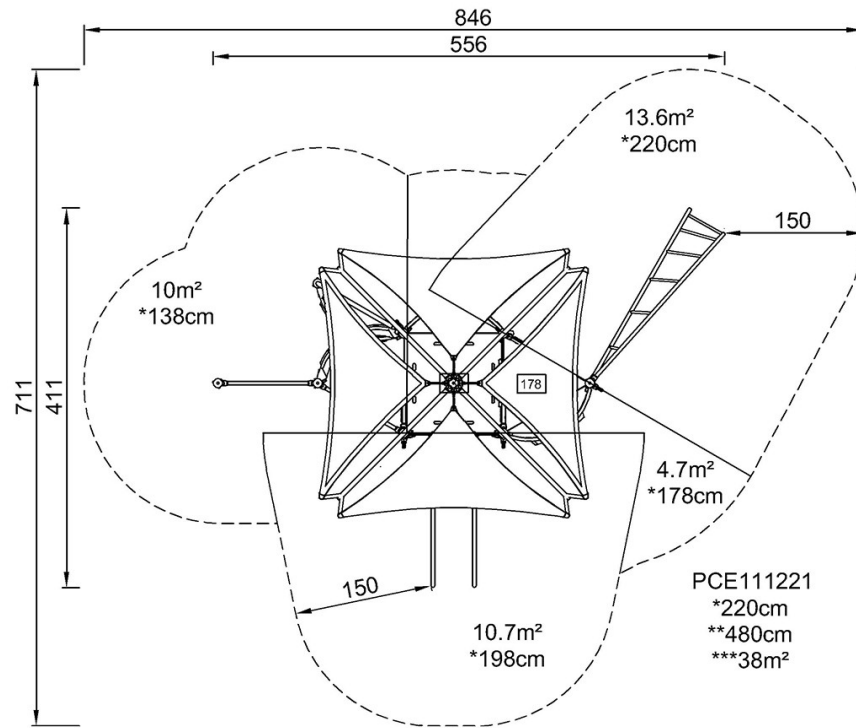


# Rocky with Shade

PCE111221

最大跌落高度 | 总高度 | 安全区域

最大跌落高度 | 总高度



PCE111221

[点击查看俯视图](#)

[点击查看侧面图](#)