

Torre de cuatro con Puente tambalenate


KPL4005

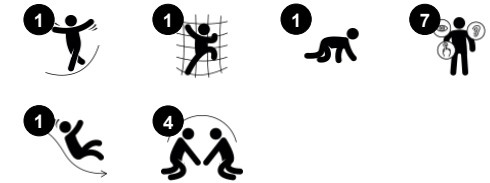
KOMPAN
Let's play



Número de artículo KPL400511-0601

Información general del producto

Dimensiones LxAnch.xAl.	441x229x214 cm
Grupo de edad	1+
Usuarios	18
Opciones de color	



La Torre de Cuatro con Puentes ofrece una gran variedad de experiencias de escalada, gateo y deslizamiento. La diversidad de experiencias de juego hace que los niños vuelvan continuamente. Los diferentes puentes ofrecen a cada uno su evento de juego estimulante de la musculatura y la motricidad: el puente escalonado ofrece un acceso escalonado, cada plataforma ofrece un punto

para un descanso o un encuentro. El túnel permite deslizarse o gatear a través de él, y ambos son estupendos para la coordinación cruzada del cuerpo. Esto ejercita la cooperación entre la mitad izquierda y la derecha del cerebro, necesaria para las habilidades de lectura posteriores. El tobogán estimula la conciencia espacial, necesaria para navegar por el espacio, por ejemplo, en el

tráfico, con seguridad. El puente inclinado con detalles en el suelo que evitan el deslizamiento ayuda a los usuarios menos seguros físicamente. Es la actividad lúdica obvia para, por ejemplo, los niños con discapacidades físicas, con una distancia perfecta del punto de acceso a nivel del suelo al punto de salida.

Torre de cuatro con Puente tambalenate

KPL4005

KOMPAN
Let's play



Túnel

Físico: los niños gatean por el túnel, desarrollando habilidades motrices como la coordinación transversal y la propiocepción.
Socio-emocional: respetar los turnos al adelantarse.



Tobogán

Físico: el deslizamiento desarrolla la conciencia espacial y el sentido del equilibrio. Además, los músculos del tronco se entrenan al sentarse erguido y bajar. **Socio-emocional:** la empatía se fomenta al respetar y tomar los distintos turnos para su uso. **Cognitivo:** los niños pequeños desarrollan su comprensión del espacio, la velocidad y las distancias cuando se deslizan rápidamente hacia abajo.



Plataforma

Socio-emocional: la plataforma permite que más niños estén juntos y compartan el juego. Se desarrollan habilidades como el coraje, la confianza, la consideración y la toma de turnos.



Puente Trekking

Físico: el puente tambaleante entrena el equilibrio y la coordinación, así como la conciencia espacial, cuando los niños cruzan el puente corriendo o saltando. **Socio-emocional:** se desarrolla la toma de turnos y la consideración al cruzarse y sentir los movimientos de los demás. Cooperación y socialización con otros en y alrededor del puente.



Subir al puente

Físico: las barras transversales antideslizantes sirven de apoyo para que los niños suban y bajen, favoreciendo la conciencia espacial.

Torre de cuatro con Puente tambalenate

KPL4005



Paneles de 19 mm EcoCore™. El EcoCore™ es un material ecológico altamente duradero, que no solo es reciclable después de su uso, sino que también consta de un núcleo producido a partir de material 100% reciclado.



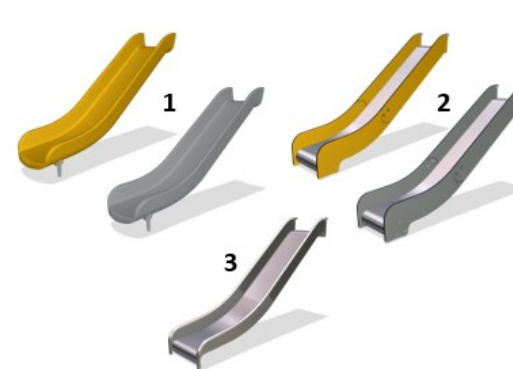
Los postes de torre principales están disponibles en dos tipos de materiales: postes de madera de pino europeo, impregnado a presión Clase 3 con Tanalith E3475 según EN335 (equivalente a NTR Clase AB). Poste de aluminio t=2mm con tratamiento superficial anodizado. Material base EN AW-6060 T66.



Las actividades de suelo y paneles están disponibles en dos tipos de material: cubiertas de madera contrachapada a prueba de agua de 21,5 mm de grosor de pino y madera de aliso con película antideslizante en ambos lados. Laminado de alta presión HPL espesor 17.8 mm con textura de superficie antideslizante según EN 438-6.



Los grandes componentes huecos están hechos de PE 100% reciclable. El techo exhibido está moldeado en una sola pieza con un espesor de pared mínimo de 5,5 mm para garantizar una alta durabilidad en todos los climas del mundo.



Los toboganes están disponibles en tres materiales diferentes: tobogán de PE moldeados, lados combinados EcoCore™ y lecho deslizante de acero inoxidable t=2mm. Acero inoxidable completo AISI304 t=2mm.



Los postes principales están equipados con zapatas de acero galvanizado en caliente. Las zapatas de acero elevan los postes 20 mm desde el nivel del suelo para evitar el contacto con el material de la superficie.

Número de artículo KPL400511-0601

Información de instalación

Altura máxima de caída	100 cm
Área de seguridad	29,5 m²
Horas de instalación	17,3
Volumen de excavación	0,97 m³
Volumen de hormigón	0,00 m³
Profundidad de anclaje	60 cm
Peso del envío	466 kg
Opciones de anclaje	Enterrar ✓ Suelo duro ✓

Garantías

Aluminio	15 años
EcoCore HDPE	De por vida
Piezas huecas de PE	10 años
Pinar	10 años
Piezas de repuesto garantizadas	10 años



Sustainability Data

KPL4005



Cuna a puerta A1-A3	Emisión total CO ₂	CO ₂ e/kg	Materiales Reciclados
	kg de CO ₂ e	kg de CO ₂ e/kg	%
KPL400511-0601	506,98	1,42	33,11

El marco general aplicado para estos factores es la Declaración Ambiental de Producto (EPD), que cuantifica "la información ambiental sobre el ciclo de vida de un producto y permite realizar comparaciones entre productos que cumplen la misma función" (ISO, 2006). Esto sigue la estructura y aplica un enfoque de evaluación del ciclo de vida a toda la etapa del producto, desde la materia prima hasta la fabricación (A1-A3))

Kompan A/S
C.F. Tietgens Boulevard 32C
DK-5220 Odense SØ
Denmark



Verification of CO₂ calculation of: Play systems



Data version no. 2023-10-05

The CO₂ calculation and data are in compliance with the principles of a carbon footprint impact according to the GHG protocol (Greenhouse Gas Protocol), Scope 3, cradle to gate related to all individual components in the product category: "Play systems" represented by item no.: PCM200321-0950.

(Scope 3 emissions include emission sources in the upstream and downstream value chain).

Date: 30. October 2023 | Valid until: 30. October 2025

Verified by:

Julie Marie Vejsgaard Larsen, LCA & EPD Consultant

Verification based on report: Validation of CO₂ calculation of 9 categories of Kompan product line, version 1.0, prepared by: Bureau Veritas HSE, Denmark: Julie M. V. Larsen.

Publication date: 30. October 2023

By Bureau Veritas HSE
www.bureauveritas.dk
+45 7731 1000

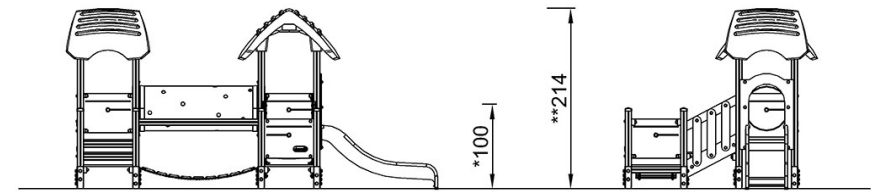
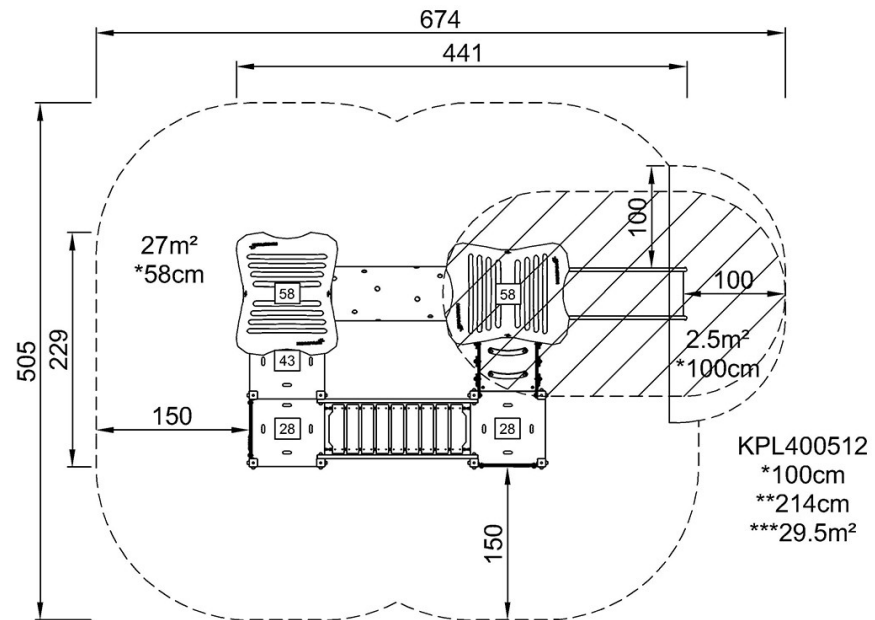


Torre de cuatro con Puente tambalenate

KPL4005

* Altura Máx. de caída | ** Altura total | *** Área de seguridad

* Altura Máx. de caída | ** Altura total



[Haga clic para ver VISTA SUPERIOR](#)

[Haga clic para ver VISTA LATERAL](#)