

Leg Lift & Pull-Up

FSW238

KOMPAN
Let's play



Produktnummer FSW23800-0901	
Allgemeine Produktinformation	
Maße L x B x H	117x110x240 cm
Empfohlenes Alter	13+
Kapazität (Nutzer)	2
Farbauswahl	



Mehr Infos in der KOMPAN Fit App



Dieses Trainingsgerät ermöglicht durch die Kombination aus Leg Lift-Station und Klimmzugstange eine enorme Anzahl von Übungen auf kleiner Fläche. Die Leg Lift-Station ist eine hervorragende Möglichkeit, um die gesamte Bauchmuskulatur zu trainieren. Klimmzüge sind ein wesentlicher Bestandteil eines guten Krafttrainings. Die Klimmzugstange

bietet sich ebenfalls für eine Reihe von verschiedenen Übungen an und verfügt über mehrere Griff-Optionen für unterschiedliche Handpositionen. Durch das Aufsetzen der Füße auf die horizontalen Stangen können Anfänger ihr Körpergewicht bei Klimmzügen verringern und so schneller Trainingserfolge erzielen und sich verbessern. Um

sicherzustellen, dass jeder die Klimmzugstange erreichen kann, wurde ein Trittpodest integriert.

Leg Lift & Pull-Up

FSW238



Die Verbinder sind aus druckgegossenem Aluminium hergestellt, das speziell für den Außenbereich und starke Beanspruchung legiert ist. Die Schrauben zur Befestigung der Verbinder sind aus Edelstahl und durch Zink-Unterlegscheiben geschützt.



Das Informationsschild besteht aus PA6 (Polyamid) und zeigt die wichtigste Übung und einen QR-Code. Nach dem Scannen führt der QR-Code zu einer animierten Darstellung der Übung und bietet die Möglichkeit, die KOMPAN Sport & Fitness App herunterzuladen, die eine große Anzahl von Übungen und Workouts bietet.



Die Pfosten sind aus Ø 101,6 x 2 mm, aus vorverzinktem Baustahl gefertigt und pulverbeschichtet, ein hervorragender Schutz bei allen Wetterbedingungen.



Die Stufen bestehen aus extrudiertem Aluminium mit einer rutschfesten Oberfläche. Aluminium hat eine hohe Korrosionsbeständigkeit und gewährleistet die Haltbarkeit des Produkts. Die Stufen wurden in Höhen von 34,7 cm und 54,7 cm montiert, was einen leichten Zugang zum Erreichen der Überkopfkaktivität ermöglicht.



Der Rahmen der Leg Lift-Station ist aus einem HDG-Stahlrohr mit einem Durchmesser von 38 x 2 mm gefertigt. Die Stützplatten bestehen aus 15 mm Ekogrip®, einer 15 mm dicken PE-Platte mit einer 3 mm dicken Deckschicht aus thermoplastischem Gummi mit rutschfestem Effekt. Die Armstützen sind 110 x 195 mm groß, 580 mm voneinander entfernt und 1315 mm über dem Boden. Die Rückenstütze ist 335 x 500 mm groß. Die Aussparung in der Rückenstütze ist 30 x 350 mm groß.



Die Klimmzugstange ist aus einem HDG-Stahlrohr mit einem Durchmesser von 32 mm gefertigt. Das Klimmzugstange ist 1080 mm breit und befindet sich 2300 mm über dem Boden.

Produktnummer FSW23800-0901

Montage-Information

Max. freie Fallhöhe	132 cm
Fläche des Fallraums	13,9 m ²
Gesamt-Montagezeit	3,8
Erforderlicher Erdaushub	0,23 m ³
Betonbedarf	0,14 m ³
Fundamenttiefe (Standard)	90 cm
Versandgewicht	87 kg
Verankerungsoptionen	TV ✓ OFM ✓

Garantie-Information

Verbindungen	10 Jahre
EcoCore HDPE	Lebenslang
Verzinkter Stahl	Lebenslang
Pfosten	10 Jahre
Ersatzteilgarantie	10 Jahre



Umweltdaten

FSW238



Von der Wiege bis zum Werkstor („cradle to gate“) (A1–A3)

CO ₂ -Emissionen gesamt	CO ₂ e pro kg	Recycelte Materialien
kg CO ₂ e	kg CO ₂ e pro kg	%
FSW23800-0901	142,21	2,50
		53,63

Den allgemeinen Rahmen für diese Faktoren bilden die Umweltproduktdeklarationen (EPDs). Mithilfe dieser Grundregeln können die Umweltinformationen über den Lebenszyklus eines Produkts hinweg quantifiziert und Vergleiche zwischen Produkten, die dieselbe Funktion erfüllen, angestellt werden (vgl. ISO, 2006). Diese Struktur wird hier befolgt. Der Ansatz zur Lebenszyklusbewertung wird dabei auf die gesamte Herstellungsphase – vom Rohstoff bis zur Herstellung (A1–A3) – angewendet.

Kompan A/S
C.F. Tietgens Boulevard 32C
DK-5220 Odense SØ
Denmark



Verification of CO₂ calculation of:
Fitness



Data version no. 2023-10-05

The CO₂ calculation and data are in compliance with the principles of a carbon footprint impact according to the GHG protocol (Greenhouse Gas Protocol), Scope 3, cradle to gate related to all individual components in the product category: "Fitness" represented by item no.: FAZ10100-0900.

(Scope 3 emissions include emission sources in the upstream and downstream value chain).

Date: 30. October 2023 | Valid until: 30. October 2025

Verified by:

Julie Marie Vejsgaard Larsen, LCA & EPD Consultant

Verification based on report: Validation of CO₂ calculation of 9 categories of Kompan product line, version 1.0, prepared by: Bureau Veritas HSE, Denmark: Julie M. V. Larsen.

Publication date: 30. October 2023

By Bureau Veritas HSE
www.bureauveritas.dk
+45 7731 1000

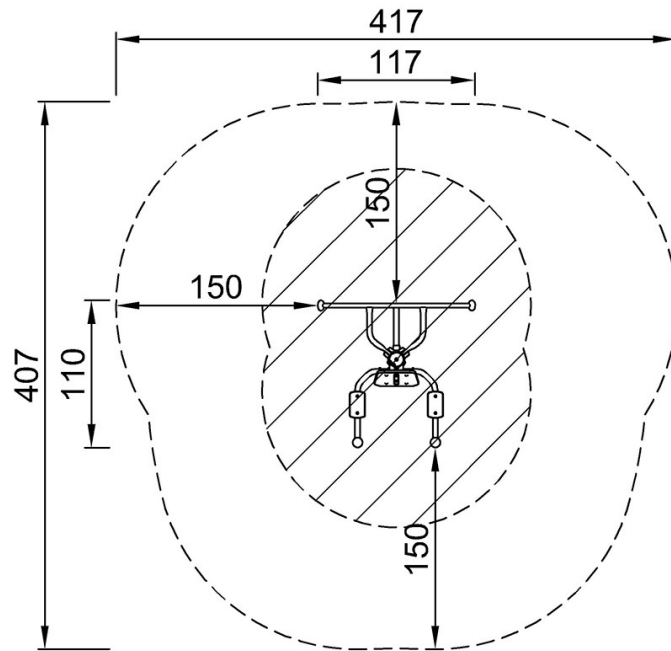


Leg Lift & Pull-Up

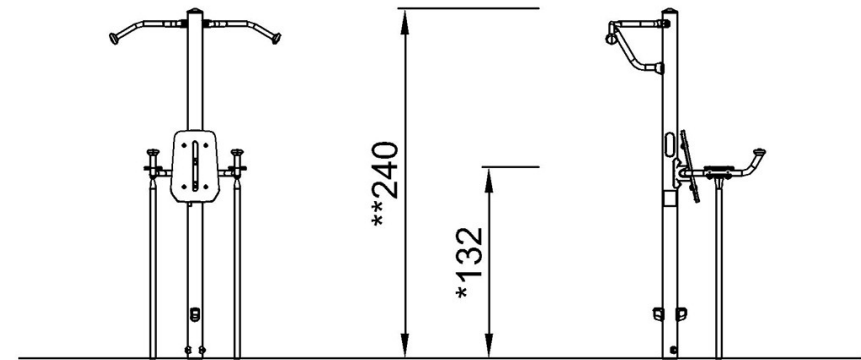
FSW238

* Max freie Fallhöhe | ** Gesamthöhe | *** Fläche des Fallraums

* Max freie Fallhöhe | ** Gesamthöhe



FSW23800
*132cm
**240cm
***13.9m²



FSW23800

[Klicken Sie hier, um die DRAUFSICHT anzuzeigen](#)

[Klicken Sie hier, um die SEITENANSICHT anzuzeigen](#)