

Steppilauta, 40 cm

FAZ30200

KOMPAN
Let's play



Askellus on eräs yksinkertaisimmista mutta samalla myös monipuolisimmista treenaustavoista; se soveltuu niin helppoon ylös-alas askellukseen kuin vaativiin plyometriin hyppyihin - ja kaikkeen niiden väliltä! Säännöllinen harjoittelu parantaa sekä aerobista että lihaskestävyyttä. Ala- ja ylävartalon liikkeiden koordinoiminen parantaa

tasapainoa ja ketteryyttä, ylöspäin nouseva liike puolestaan lisää jalkojen voimaa.

Tuotenumero FAZ30200-0900

Tuotetiedot

Mitat PxLxK	61x41x39 cm
Ikäryhmä	13+
Leikkikapasiteetti	1
Väri vaihtoehdot	

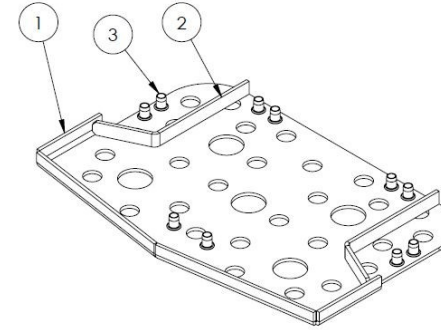


Lisää KOMPAN Fit -sovelluksessa



Steppilauta, 40 cm

FAZ30200



Tukurunko (Ø 48,3 x 4 mm) on hiilliterästä. Siinä on kuumasinkitty pinta ISO1461-standardin mukaisesti ja korroosioluokan C3 jauhemaalauksen mukaisesti. Pintamateriaalien lyijypitoisuus on alle 90 ppm.

Pinta on valmistettu kierrätetystä SBR-kumista (synteettinen styreenibutadieenikumi), joka antaa optimaalisen pidon pomppimisen ja askellusharjoitusten aikana kaikissa sääolosuhteissa.

SBR-kumin sisään on valettu 5 mm:n kuumasinkitty hiilliteräslevy optimaalisen vakauden takaamiseksi ja askelman optimaaliseksi kiinnittämiseksi runkoon.

Tuotenumero FAZ30200-0900

Asennustiedot

Putoamiskorkeus enintään	39 cm
Turva-alue	10,4 m ²
Asennusaika	1,7
Kaivanto	0,13 m ³
Betonivalu	0,07 m ³
Perustuksen syvyys (vakio)	90 cm
Lähtötyksen paino	76 kg
Ankkurointivaihtoehdot	Syväper. ✓ Pinta-as. ✓

Takuutiedot

Runko	10 vuotta
SBR-kumi	2 vuotta
Takuuseen kuuluvat varaosat	10 vuotta



Kaikki KOMPANin kuntoilutuotteet täyttävät ulkokuntoiluvälineitä koskevien ASTM F3101- ja EN16630-standardien vaatimukset. Kuormitustestit suoritetaan staattisena testinä lisäämällä dynaamisia tekijöitä ja turvallisuustekijöitä määritettyyn 78 kg:n käyttäjäkohtaiseen painoon. Yhdelle käyttäjälle tarkoitettua tuotetta kuormitetaan 420 kg:lla.



Kestävän kehityksen data

FAZ30200



Tuotevaihe A1–A3

Hiilidioksi
dipäästöt
yhteensä

kg CO₂e

Hiilidioksi
dipäästöt
kiloa
kohden

kg CO₂e/kg

Kierrätys
materiaalit

%

FAZ30200-0900

74,95

1,80

65,89

Näihin tekijöihin sovellettavana yleiskehityksenä käytetään Environmental Product Declaration -ympäristötuoteselostetta (EPD), jossa määritetään "ympäristötiedot tuotteen elinkaaren ajalta ja joka mahdollistaa samaan tehtävään tarkoitettujen tuotteiden keskinäisen vertailun" (ISO, 2006). Tämä seuraa elinkaariarviointimenetelmän (Life Cycle Assessment, LCA) rakennetta ja soveltaa sitä koko tuotevaiheeseen raaka-aineen hankinnasta tuotteen valmistukseen (A1–A3).

KOMPAN
Let's play

Kompan A/S

C.F. Tietgens Boulevard 32C
DK-5220 Odense SØ
Denmark

Validation of CO₂
calculation method
BUREAU VERITAS
HSE Denmark A/S



Verification of CO₂ calculation of: Fitness



Data version no. 2023-10-05

The CO₂ calculation and data are in compliance with the principles of a carbon footprint impact according to the GHG protocol (Greenhouse Gas Protocol), Scope 3, cradle to gate related to all individual components in the product category: "Fitness" represented by item no.: FAZ10100-0900.

(Scope 3 emissions include emission sources in the upstream and downstream value chain).

Date: 30. October 2023 | Valid until: 30. October 2025

Verified by:

Julie Marie Vejsgaard Larsen, LCA & EPD Consultant

Verification based on report: Validation of CO₂ calculation of 9 categories of Kompan product line, version 1.0, prepared by: Bureau Veritas HSE, Denmark: Julie M. V. Larsen.

Publication date: 30. October 2023

By Bureau Veritas HSE
www.bureauveritas.dk
+45 7731 1000

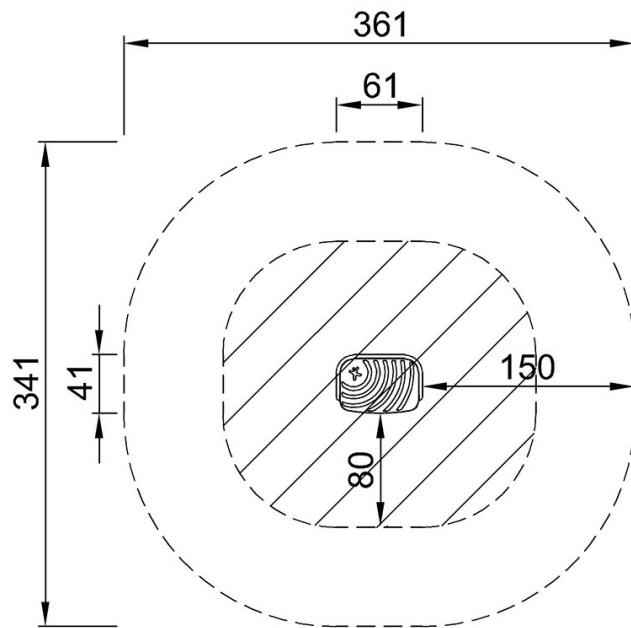


Steppilauta, 40 cm

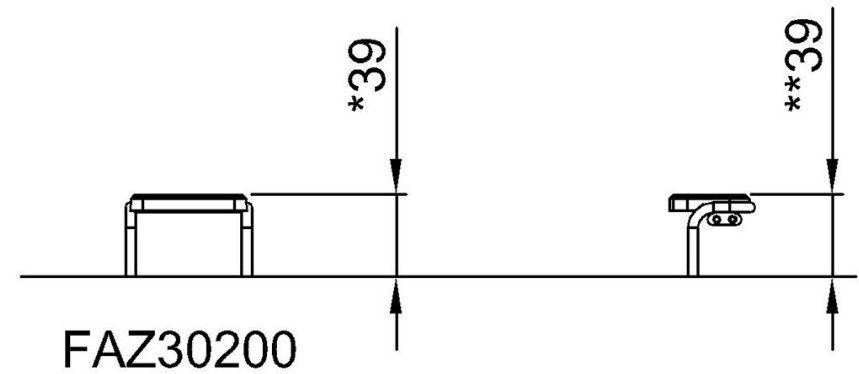
FAZ30200

Putoamiskorkeus enint. | Kokonaiskorkeus | Turva-alue

Putoamiskorkeus enint. | Kokonaiskorkeus



FAZ30200
*39cm
**39cm
***10.4m²



[Klikkaa nähdäksesi NÄKYMÄ YLHÄÄLTÄ](#)

[Klikkaa nähdäksesi NÄKYMÄ SIVULTA](#)