


Multi Timer Robinia

FRO222



Produktnummer FRO222-1001	
Allgemeine Produktinformation	
Maße L x B x H	44x29x179 cm
Empfohlenes Alter	13+
Spielkapazität (Nutzer)	4
Farbauswahl	

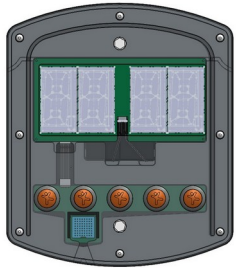
Beim Training ist es wichtig, eine zuverlässige Möglichkeit zu haben, die Zeit zu erfassen. Die Zeiterfassung verleiht dem Training Struktur und Messbarkeit, was sehr motivierend ist, aber auch eine kontinuierliche Verbesserung des Trainings und damit das Erreichen von Zielen ermöglicht. Der Multi Timer ist während des Trainings leicht zu sehen und gibt ein

akustisches und visuelles Signal, das deutlich anzeigt, wann die Aktivitäten zu beginnen und zu beenden sind.

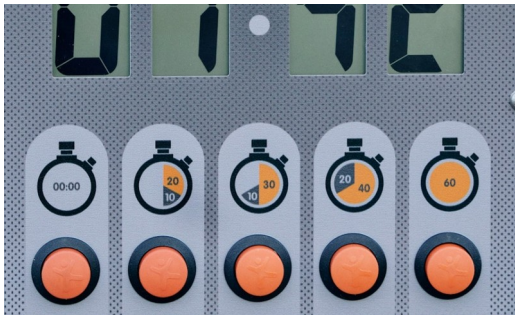


Multi Timer Robinia

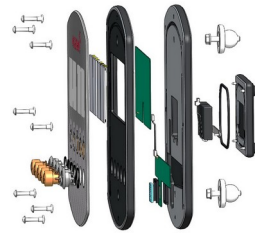
FRO222



Das reflektierende LCD-Display hat vier Ziffern mit einer Höhe von 100 mm, mit ausgezeichneter Sichtbarkeit im Freien und einem grossen Betrachtungswinkel. Ein LCD-Display hat einen niedrigen Energieverbrauch. Es wird von 8 austauschbaren AA-Batterien mit einer Lebensdauer von mehr als 2 Jahren betrieben.



Es gibt 5 Timer-Funktionen: 1. Stoppuhr 2. Tabata-Timer (20/10 Sekunden) 3. Intervall-Timer (30/10 Sekunden) 4. HIIT (40/20 Sekunden) 5. EMOM (60 Sekunden)



Die Frontplatten sind aus UV-stabilisiertem Polycarbonat hergestellt. Die UV-Stabilisierung verhindert, dass die transparenten Platten im Laufe der Zeit vergilben und gewährleistet die mechanischen Eigenschaften. Die grafischen Aufdrucke werden durch ein einzigartiges mehrschichtiges Druckverfahren hinzugefügt, bei dem die innere Schicht das Bild und die äussere transparente Schicht als Schutz dient. Der Lack ist auf Wasserbasis und UV-stabilisiert, um ein Ausbleichen zu verhindern.



Robinienpfosten werden aus entrindeten und harzfreien Robinienstämmen in verschiedenen Abmessungen hergestellt. Die Robinie ist eine einheimische europäische Holzart mit hoher Festigkeit und natürlicher Beständigkeit unter verschiedenen Klimabedingungen. Der geringe Bearbeitungsgrad sorgt für ein sehr natürliches Aussehen, wobei sich die Pfosten bis zu einem gewissen Grad biegen und winden.



Die Tasten und das Gehäuse für die Tasten sind aus Polyamid (PA6) gefertigt. Die Tasten enthalten einen Magneten, der bei Betätigung der Tasten einen berührungslosen Reedschalter aktiviert. Dies gewährleistet eine hohe Lebensdauer des Systems.



Der Lautsprecher ist ein piezoelektrischer Lautsprecher mit einem Schallpegel von 90 dB und niedrigem Stromverbrauch. Als Stromquelle dienen acht austauschbare Standard-AA-Batterien (1,5V) mit einer Kapazität von 2,95Ah. Die erwartete Lebensdauer der Batterien beträgt zwei Jahre, abhängig von der Nutzung. Es wird empfohlen, die Batterien jährlich zu überprüfen. Die Batterien befinden sich in zwei versiegelten Batteriegehäusen mit einer Schutzklasse von IP65.

Produktnummer FRO222-1001

Montage-Information

Max. freie Fallhöhe	0 cm
Fläche des Fallraums	0,0 m ²
Gesamt-Montagezeit	1,5
Erforderlicher Erdaushub	0,03 m ³
Betonbedarf	0,01 m ³
Fundamenttiefe (Standard)	100 cm
Versandgewicht	80 kg
Verankerungsoptionen	TV ✓ OFM ✓

Garantie-Information

Aluminium-Klemmen	10 Jahre
EcoCore HDPE	Lebenslang
Elektronik	2 Jahre
Robinienholz	15 Jahre
Ersatzteilgarantie	10 Jahre



Umweltdaten

FRO222



Von der Wiege bis zum Werkstor („cradle to gate“) (A1–A3)

CO ₂ -Emissionen gesamt	CO ₂ e pro kg	Recycelte Materialien	
kg CO ₂ e	kg CO ₂ e pro kg	%	
FRO222-1001	53,30	0,95	11,21

Den allgemeinen Rahmen für diese Faktoren bilden die Umweltproduktdeklarationen (EPDs). Mithilfe dieser Grundregeln können die Umweltinformationen über den Lebenszyklus eines Produkts hinweg quantifiziert und Vergleiche zwischen Produkten, die dieselbe Funktion erfüllen, angestellt werden (vgl. ISO, 2006). Diese Struktur wird hier befolgt. Der Ansatz zur Lebenszyklusbewertung wird dabei auf die gesamte Herstellungsphase – vom Rohstoff bis zur Herstellung (A1–A3) – angewendet.

Kompan A/S

C.F. Tietgens Boulevard 32C
DK-5220 Odense SØ
Denmark



Verification of CO₂ calculation of: Fitness



Data version no. 2023-10-05

The CO₂ calculation and data are in compliance with the principles of a carbon footprint impact according to the GHG protocol (Greenhouse Gas Protocol), Scope 3, cradle to gate related to all individual components in the product category: "Fitness" represented by item no.: FAZ10100-0900.

(Scope 3 emissions include emission sources in the upstream and downstream value chain).

Date: 30. October 2023 | Valid until: 30. October 2025

Verified by:

Julie Marie Vejsgaard Larsen, LCA & EPD Consultant

Verification based on report: Validation of CO₂ calculation of 9 categories of Kompan product line, version 1.0, prepared by: Bureau Veritas HSE, Denmark: Julie M. V. Larsen.

Publication date: 30. October 2023

By Bureau Veritas HSE
www.bureauveritas.dk
+45 7731 1000

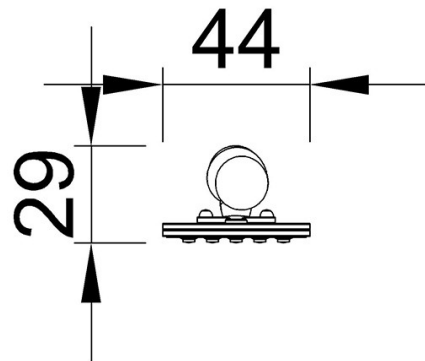


Multi Timer Robinia

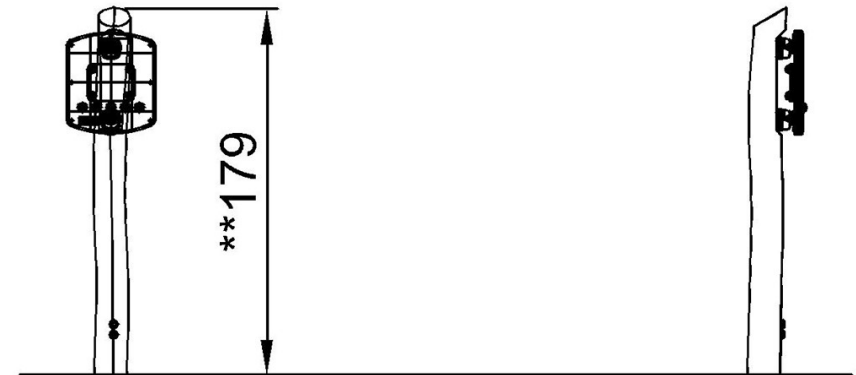
FRO222

* Max freie Fallhöhe | ** Gesamthöhe | *** Fläche des Fallraums

* Max freie Fallhöhe | ** Gesamthöhe



FRO222
** 179cm



FRO222

[Klicken Sie hier, um die DRAUFSICHT anzuzeigen](#)

[Klicken Sie hier, um die SEITENANSICHT anzuzeigen](#)