

Doppel-Turbo-Hangelstrecke Robinia

FRO212

KOMPAN
Let's play



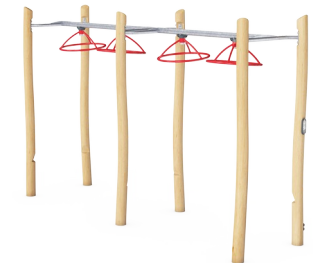
Produktnummer FRO21200-1001

Allgemeine Produktinformation

Maße L x B x H	451x126x291 cm
Empfohlenes Alter	13+
Spielkapazität (Nutzer)	3
Farbauswahl	<input type="radio"/>



Mehr Infos in der KOMPAN Fit App



Die Turbo-Hangelstrecke ist das dynamischste und aufregendste Element aller Hindernisübungen. Um die Übung optimal auszuführen, ist eine Kombination aus Geschicklichkeit, Timing, Rhythmus und Körperkoordination erforderlich. Die Turbo-Hangelstrecke groß genug, damit jeder hängen und sich frei bewegen kann. Um

sicherzustellen, dass jeder die dynamischen Räder erreichen kann, gibt es 4 Stufen in verschiedenen Höhen. Für einen optimierten und direkten Schwung wurden die 4 dynamischen Räder in einem 5-Grad-Winkel montiert.

Die Robinienpfosten werden aus entrindeten und saffreien Robinienstämmen in

verschiedenen Dimensionen hergestellt. Die Robinie ist eine in Europa heimische Holzart mit hoher Festigkeit und natürlicher Dauerhaftigkeit unter verschiedenen Klimabedingungen. KOMPAN verwendet Holz aus FSC-zertifizierten Quellen.

Doppel-Turbo-Hangelstrecke Robinia

FRO212



Alle Organic Robinia Produkte von KOMPAN werden aus nachhaltigem und europäischen Robinienholz gefertigt. Auf Nachfrage auch als FSC® Certified (FSC® C004450) Robinienholz verfügbar.



Das Robinienholz kann als unbehandeltes Holz geliefert werden oder mit einer speziell pigmentierten Farbe, das für den Erhalt der natürlichen Holzfarbe sorgt.



Alle KOMPAN Fitnessprodukte entsprechen den ASTM F3101 & EN16630 Outdoor Fitness Standards. Belastungstests werden als statischer Test durchgeführt, indem dynamische Faktoren sowie Sicherheitsfaktoren zu der spezifizierten Belastung von 78 kg pro Benutzer hinzugefügt werden. Ein für 1 Benutzer bestimmtes Produkt wird mit 420 kg belastet.

Produktnummer FRO21200-1001

Montage-Information

Max. freie Fallhöhe	125 cm
Fläche des Fallraums	28,0 m ²
Gesamt-Montagezeit	8,1
Erforderlicher Erdaushub (circa)	1,18 m ³
Betonbedarf (circa)	0,35 m ³
Fundamenttiefe (Standard)	100 cm
Verwandgewicht	571 kg
Verankerungsoptionen	TV ✓ OFM ✓

Garantie-Information

Lagersysteme	5 Jahre
Verzinkter Stahl	Lebenslang
Robinienholz	15 Jahre
Ersatzteilgarantie	10 Jahre
Drehscheiben	10 Jahre

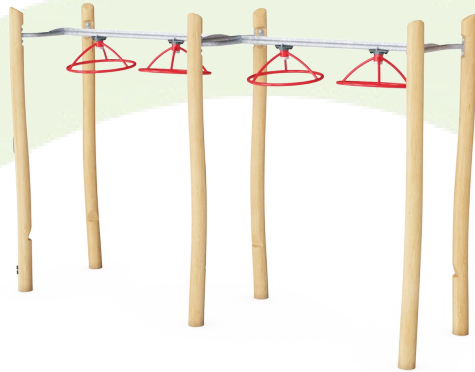


Die Doppel-Turbo-Hangelstrecke ist feuerverzinkt und pulverbeschichtet. Dies sorgt für eine hohe Korrosionsbeständigkeit in allen Außenumgebungen.



Umweltdaten

FRO212



Von der Wiege bis zum Werkstor („cradle to gate“) (A1–A3)

CO ₂ -Emissionen gesamt	CO ₂ e pro kg	Recycelte Materialien
kg CO ₂ e	kg CO ₂ e pro kg	%

FRO21200-1001	256,00	0,60	9,40
---------------	--------	------	------

Den allgemeinen Rahmen für diese Faktoren bilden die Umweltproduktdeklarationen (EPDs). Mithilfe dieser Grundregeln können die Umweltinformationen über den Lebenszyklus eines Produkts hinweg quantifiziert und Vergleiche zwischen Produkten, die dieselbe Funktion erfüllen, angestellt werden (vgl. ISO, 2006). Diese Struktur wird hier befolgt. Der Ansatz zur Lebenszyklusbewertung wird dabei auf die gesamte Herstellungsphase – vom Rohstoff bis zur Herstellung (A1–A3) – angewendet.

Kompan A/S

C.F. Tietgens Boulevard 32C
DK-5220 Odense SØ
Denmark



Verification of CO₂ calculation of: Fitness



Data version no. 2023-10-05

The CO₂ calculation and data are in compliance with the principles of a carbon footprint impact according to the GHG protocol (Greenhouse Gas Protocol), Scope 3, cradle to gate related to all individual components in the product category: "Fitness" represented by item no.: FAZ10100-0900.

(Scope 3 emissions include emission sources in the upstream and downstream value chain).

Date: 30. October 2023 | Valid until: 30. October 2025

Verified by:

Julie Marie Vejsgaard Larsen, LCA & EPD Consultant

Verification based on report: Validation of CO₂ calculation of 9 categories of Kompan product line, version 1.0, prepared by: Bureau Veritas HSE, Denmark: Julie M. V. Larsen.

Publication date: 30. October 2023

By Bureau Veritas HSE
www.bureauveritas.dk
+45 7731 1000

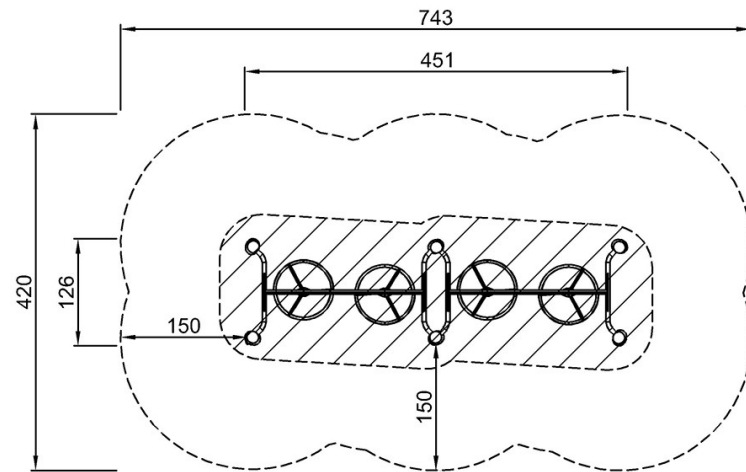


Doppel-Turbo-Hangelstrecke Robinia

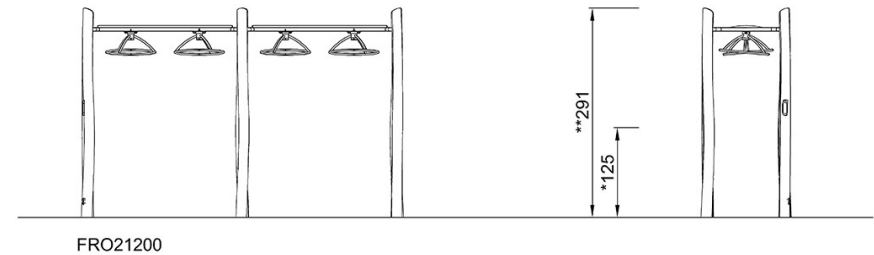
FRO212

* Max freie Fallhöhe | ** Gesamthöhe | *** Fläche des Fallraums

* Max freie Fallhöhe | ** Gesamthöhe



FRO21200
*125cm
**291cm
***28m²



[Klicken Sie hier, um die DRAUFSICHT anzuzeigen](#)

[Klicken Sie hier, um die SEITENANSICHT anzuzeigen](#)