

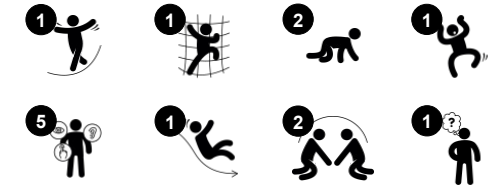
# Speeltoestel - Huis en flatgebouw

MSC5427

**KOMPAN**  
Let's play



De Dorp glijbaan is zo veel meer dan alleen een glijbaan: het is een fantasierijke achtbaan waarbij je door de stad loopt vanaf het moment dat je bovenaan de trap bent, en met je hoofd boven de hoogste huis uitkomt, tot wanneer je weer naar beneden glijdt.

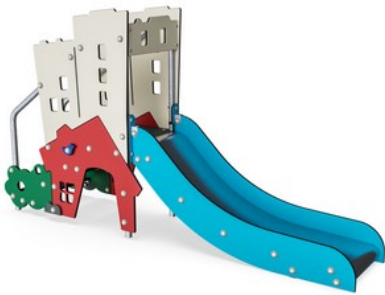


Item nummer MSC542701-3418P	
<b>Algemene Product Informatie</b>	
Afmetingen LxBxH	244x61x140 cm
Leeftijdsgroep	1+
Speelcapaciteit	2
Kleuropties	

# Speeltoestel - Huis en flatgebouw

MSC5427

**KOMPAN**  
Let's play



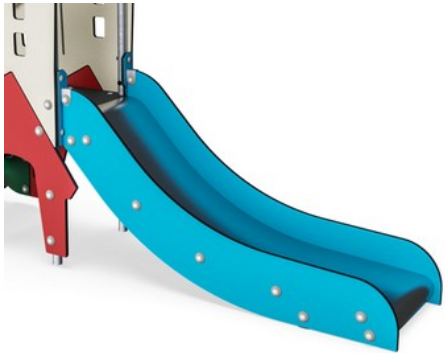
Panelen van 19mm EcoCore™. EcoCore™ is een uiterst duurzaam, milieuvriendelijk materiaal. Het is recyclebaar na gebruik en gemaakt van +95% gerecycled post-consumer materiaal van voedselverpakkingsafval.



Alle vloeren zijn gemaakt van hogedrukلامinaat HPL van 17,8 mm en een antislip oppervlaktestructuur volgens de EN 438-6. KOMPAN HPL heeft een hoge slijtvastheid om een lange levensduur in alle klimaten te garanderen.



De stalen oppervlakken zijn van binnen en buiten thermisch verzinkt met loodvrij zink. Het verzinken heeft een uitstekende corrosiebestendigheid in de buitenlucht en vereist weinig onderhoud.



Het glijbed kan in verschillende materialen worden gekozen: Recht gegoten PE of RVS glijbed t=2mm. De zijkanten van de glijbanen zijn gemaakt van EcoCore™ HDPE.

Item nummer MSC542701-3418P

## Installatie informatie

Max. valhoogte	100 cm
Veiligheidszone	14,5 m <sup>2</sup>
Totale installatietijd	7,3
Graafwerk (vol.)	0,17 m <sup>3</sup>
Benodigd beton	0,00 m <sup>3</sup>
Verankeringsdiepte	60 cm
Verzendingsgewicht	149 kg
Verankeringsopties	In-ground ✓ Oppervlak ✓

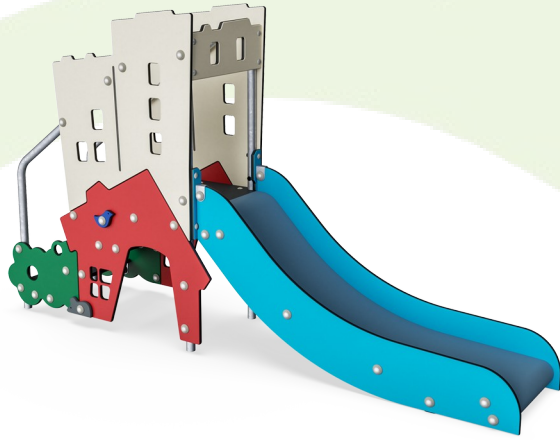
## Garantie informatie

EcoCore HDPE	Levenslang
Gegalvaniseerd staal	Levenslang
HPL Vloeren	15 jaar
Gegarandeerde reserveonderdelen	10 jaar



# Sustainability Data

MSC5427



Cradle to Gate A1-A3	Total CO <sub>2</sub> emission	CO <sub>2</sub> e/kg	Recycled materials
	kg CO <sub>2</sub> e	kg CO <sub>2</sub> e/kg	%
<b>MSC542701-3418P</b>	177,48	1,87	62,45

The overall framework applied for these factors is the Environmental Product Declaration (EPD), which quantifies "environmental information on the life cycle of a product and enable comparisons between products fulfilling the same function" (ISO, 2006). This follows the structure and applies a Life-Cycle Assessment approach to the entire Product stage from raw material through manufacturing (A1-A3))

**Kompan A/S**  
C.F. Tietgens Boulevard 32C  
DK-5220 Odense SØ  
Denmark



## Verification of CO<sub>2</sub> calculation of: Themed play systems



Data version no. 2023-10-05

The CO<sub>2</sub> calculation and data are in compliance with the principles of a carbon footprint impact according to the GHG protocol (Greenhouse Gas Protocol), Scope 3, cradle to gate related to all individual components in the product category: "Themed play systems" represented by item no.: MSC641100-3717P.

(Scope 3 emissions include emission sources in the upstream and downstream value chain).

**Date: 30. October 2023 | Valid until: 30. October 2025**

Verified by:

Julie Marie Vejsgaard Larsen, LCA & EPD Consultant

Verification based on report: Validation of CO<sub>2</sub> calculation of 9 categories of Kompan product line, version 1.0, prepared by: Bureau Veritas HSE, Denmark: Julie M. V. Larsen.

**Publication date: 30. October 2023**

By Bureau Veritas HSE  
www.bureauveritas.dk  
+45 7731 1000



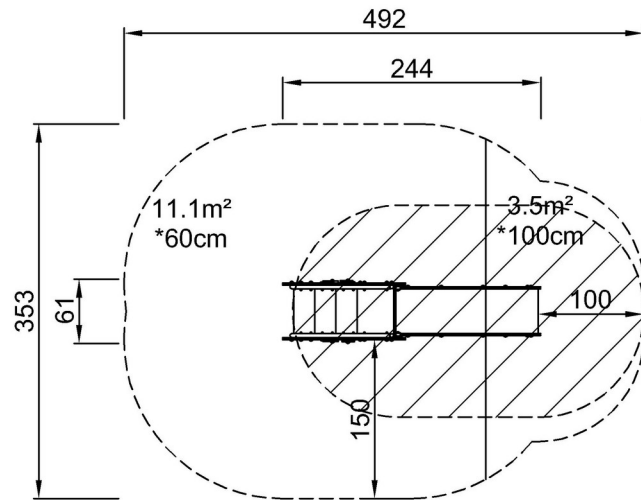
# Speeltoestel - Huis en flatgebouw

MSC5427

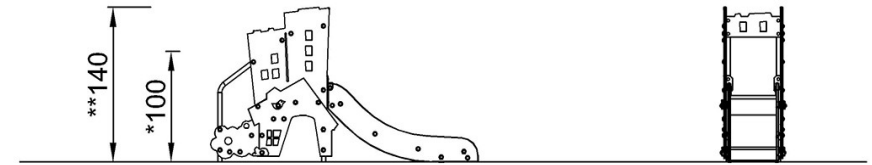
**KOMPAN**  
Let's play

Max. valhoogte | Totale Hoogte | Veiligheidszone

Max. valhoogte | Totale Hoogte



MSC542701  
\*100cm  
\*\*140cm  
\*\*\*14.5m<sup>2</sup>



MSC542701

[Bekijk BOVENAANZICHT](#)

[Bekijk ZIJAAANZICHT](#)