

# Huśtawka w:2,5m, Siedzisko Muszla 1m

KSW92007

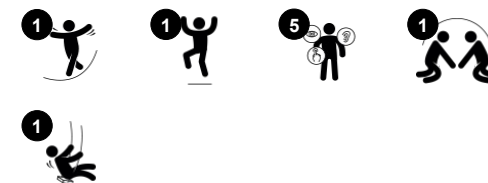
**KOMPAN**  
Let's play



Huśtawki KOMPAN mogą być dostosowane do indywidualnych potrzeb i wymogów. Wszystkie huśtawki z A-ramą są dostępne o wysokości 2,0m i 2,5m ze słupkami z impregnowanego drewna sosnowego, twardego drewna, lub ocynkowanej ogniowo stali. Oferujemy siedziska standardowe, kubekowe, dziecięce, lub ptasie gniazda o średnicy  $\varnothing$ 100cm lub

120cm. Łańcuchy siedzisk są dostępne z ocynkowanej ogniowo stali lub nierdzewnej stali i na życzenie z antypoślizgowym zawieszeniem. System modułowy huśtawek pozwala na łączenie 2,3,4 lub więcej stacji.

Nr produktu KSW92007-0910	
<b>Ogólne Informacje o Produkcie</b>	
Wymiary DxSzxW	319x184x255 cm
Grupa wiekowa	2+
Max. Ilość Osób	6
Dostępne kolory	●



# Huśtawka w:2,5m, Siedzisko Muszla 1m

KSW92007

**KOMPANI**  
Let's play



## Huśtawka w kształcie muszli

**Fizyczne:** rozwijana jest równowaga, koordynacja i świadomość przestrzenna. Ruch wahadłowy ćwiczy mięśnie ramion, nóg i tułowia oraz wzmacnia gęstość kości podczas skakania. **Spoleczno-Emocjonalne:** przestronne siedzisko pozwala wielu dzieciom stać, leżeć, siedzieć razem i jest dostępne dla wszystkich. **Poznawcze:** rozwija rozumienie przyczyny i skutku, rytm i umiejętności myślenia u młodszych dzieci.



# Huśtawka w:2,5m, Siedzisko Muszla 1m

KSW92007

**KOMPAN**  
Let's play



Horyzontalny słupy są galwanizowane ogniowo i malowane proszkowo na wcześniej galwanizowanej stalowej bazie. Łączniki ramy huśtawki oraz balansjer są galwanizowane ogniowo oraz malowane proszkowo na wcześniej galwanizowanej stalowej bazie.



Wytrzymałe zawiasy huśtawek KOMPAN wykonane są ze stali nierdzewnej z funkcją zapobiegającą splotom. Zawiasy są przymocowane do poprzeczki spawaną obejmą z dwoma śrubami. Łożysko jest naoliwione silikonowym lubrykantem i nie wymaga dalszego oliwienia.



Standardowe siedziska od KOMPAN są zaprojektowane z maksymalnym naciskiem na bezpieczeństwo i wytrzymałość. Siedziska wykonane są z dwóch komponentów, wewnętrznego z polipropylenu (PP) i zewnętrznego z gumy, siedzisko wyprodukowane jest w trakcie jednego procesu. Siedziska dostępne są z łańcuchami ze stali galwanizowanej ogniowo lub ze stali nierdzewnej.

Nr produktu KSW92007-0910

## Informacje Dotyczące Instalacji

Max. wysokość upadku	143 cm
Strefa bezpieczeństwa	17,5 m <sup>2</sup>
Czas instalacji	4,3
Objętość wykopu	1,05 m <sup>3</sup>
Objętość betonu	0,58 m <sup>3</sup>
Głębokość podstawy (standardowa)	90 cm
Waga przesyłki	203 kg
Opcje kotwiczenia	W ziemi ✓

## Informacje o Gwarancji

Łańcuchy	10 lat
Części Zapasowe	10 lat
Stalowy Słup HDG	Dożywotnia
Zawieszenie Huśtawek	5 lat
Siedzisko Huśtawki	10 lat



Specjalnie zaprojektowane siedziska dla maluchów: siedzisko malucha z gumy, siedzisko malucha z PUR z czterema łańcuchami dla ułatwienie ruchu, siedzisko kołyska oraz siedzisko Ty & Ja dla wspólnego huśtania twarzą w twarz dorosłego z dzieckiem.



KOMPAN zaprojektował siedzisko „Ptasie Gniazdo”, aby było jednocześnie lekkie i zgodne ze standardami bezpieczeństwa. Miękkie i pochłaniające uderzenia odbojniki z powierzchnią antypoślizgową sprawiają, że siedziska są przyjazne dla użytkownika. Wybierz pomiędzy wersją linową ze wzmocnionymi linami PA lub wersję formowaną z PE. Obie wersje są wyposażone w miękkie odbojniki.



# Dane Dotyczące Zrównoważonego Rozwoju

KSW92007



**Od wydobycia surowców do opuszczenia wytwórni A1–A3**

**Całkowita emisja CO<sub>2</sub>**

**CO<sub>2</sub>e na kg produktu**

**Materiały pochodzące z recyklingu**

kg CO<sub>2</sub>e

kg CO<sub>2</sub>e/kg

%

**KSW92007-0910**

477,33

3,20

44,67

Ogólne ramy stosowane dla tych czynników to Środowiskowa Deklaracja Produktu (EPD), która określa ilościowo "informacje środowiskowe dotyczące cyklu życia produktu i umożliwia porównywanie produktów spełniających tę samą funkcję" (ISO, 2006). W niniejszym dokumencie przyjęto strukturę i zastosowano podejście oceny cyklu życia w odniesieniu do całego etapu produktu, od surowców po produkcję (A1-A3).

## Kompan A/S

C.F. Tietgens Boulevard 32C  
DK-5220 Odense SØ  
Denmark



## Verification of CO<sub>2</sub> calculation of: Freestanding play equipment



Data version no. 2023-10-05

The CO<sub>2</sub> calculation and data are in compliance with the principles of a carbon footprint impact according to the GHG protocol (Greenhouse Gas Protocol), Scope 3, cradle to gate related to all individual components in the product category: "Freestanding play equipment" represented by item no.: KSW92011-0910.

(Scope 3 emissions include emission sources in the upstream and downstream value chain).

**Date: 30. October 2023 | Valid until: 30. October 2025**

**Verified by:**

Julie Marie Vejsgaard Larsen, LCA & EPD Consultant

Verification based on report: Validation of CO<sub>2</sub> calculation of 9 categories of Kompan product line, version 1.0, prepared by: Bureau Veritas HSE, Denmark: Julie M. V. Larsen.

**Publication date: 30. October 2023**

**By Bureau Veritas HSE**  
www.bureauveritas.dk  
+45 7731 1000

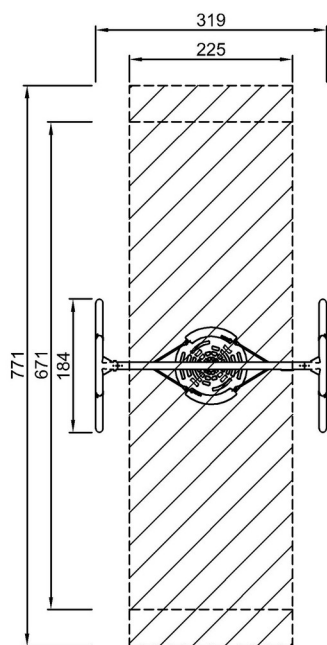


# Huśtawka w:2,5m, Siedzisko Muszla 1m

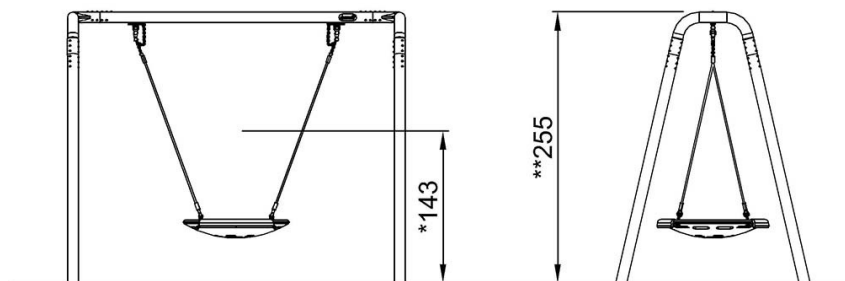
KSW92007

\* Max Wys. Upadku | \*\* Wysokość | \*\*\* Strefa Bezpieczeństwa

\* Max Wys. Upadku | \*\* Max Wysokość



KSW92007  
\*143cm  
\*\*255cm  
\*\*\*17.5m<sup>2</sup>



KSW92007

[Kliknij, aby zobaczyć RZUT Z GÓRY](#)

[Kliknij, aby zobaczyć RZUT BOCZNY](#)