

Huśtawka w:2m

KSW92001

KOMPANI
Let's play



Nr produktu KSW92001-0910

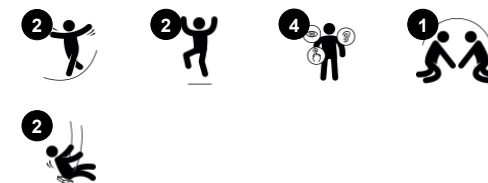
Ogólne Informacje o Produkcie

Wymiary DxSzxW 360x161x205 cm

Grupa wiekowa 2+

Max. Ilość Osób 2

Dostępne kolory



Spośród wszystkich zabaw, huśtanie jest zdecydowanym faworytem: dzieci to uwielbiają, ponieważ można to robić zarówno indywidualnie, jak i wspólnie z innymi. Ten zestaw huśtawek wspiera radość zabawy z robienia tego samego w tym samym czasie, dzięki dwóm podobnym siedziskom do huśtawki. Siedzenia są ukształtowane z lekkim zakrzywieniem pośrodku, aby ułatwić

bezpieczną pozycję siedzenia w szerokim przedziale wiekowym. Świetne miejsce do zabawy, dla wszystkich grup wiekowych, na wiele godzin i dni. Huśtanie oprócz dobrej zabawy ćwiczy: zwinność, równowagę i koordynację u dzieci oraz świadomość przestrzenną. Te umiejętności motoryczne mają kluczowe znaczenie dla umiejętności oceny odległości i bezpiecznego poruszania

się w ruchu ulicznym. Huśtawki pozwalają siedzieć, stać, leżeć – a przede wszystkim skakać. Oprócz treningu motorycznego, trenuje również mięśnie ramion, nóg i tułowia. Skakanie buduje gęstość kości – która w większości buduje się w pierwszych latach życia.



Dane mogą się zmienić bez powiadomienia.

Huśtawka w:2m

KSW92001



Dwa osobne siedziska do huśtawki

Fizyczne: trenuje równowagę, koordynację i świadomość przestrzenną. Wszystko to jest niezbędne do oceny odległości. Trenuje mięśnie ramion, nóg i tułowia oraz wzmacnia gęstość kości podczas skoków. **Społeczno-Emocjonalne:** równoległa zabawa zapewnia kooperację i zwraca uwagę na otoczenie. **Poznawcze:** przyczyna i skutek oraz umiejętności myślenia dla młodszych dzieci. Gry z zasadami dla większych dzieci, gdy huśtają się w tym samym lub innym rytmie.



Huśtawka w:2m

KSW92001



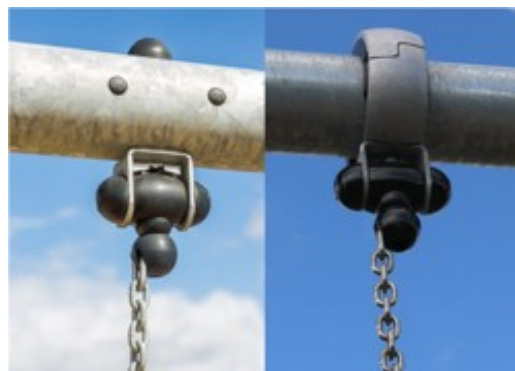
Horyzontalne słupy są galwanizowane ogniowo i malowane proszkowo na wcześniej galwanizowanej stalowej bazie. Łączniki ramy huśtawki oraz balansjer są galwanizowane ogniowo oraz malowane proszkowo na wcześniej galwanizowanej stalowej bazie.



Wytrzymałe zawiasy huśtawek KOMPAN wykonane są ze stali nierdzewnej z funkcją zapobiegającą splotom. Zawiasy są przymocowane do poprzeczki spawaną obejmą z dwoma śrubami. Łożysko jest naoliwione silikonowym lubrykantem i nie wymaga dalszego oliwienia.



Standardowe siedziska od KOMPAN są zaprojektowane z maksymalnym naciskiem na bezpieczeństwo i wytrzymałość. Siedziska wykonane są z dwóch komponentów, wewnętrznego z polipropylenu (PP) i zewnętrznego z gumy, siedzisko wyprodukowane jest w trakcie jednego procesu. Siedziska dostępne są z łańcuchami ze stali galwanizowanej ogniowo lub ze stali nierdzewnej.



Zawiasy huśtawek wykonane są z wysokiej jakości stabilizowanego UV nylonu (PA6) z zintegrowanym wieczyście zapieczętowanym łożyskiem kulkowym. Regulowane łańcuchy są zawieszane przy użyciu haka ze stali nierdzewnej i śruby „Snake-eye” oraz podstawą zapobiegającą splotom łańcuchów. Wszystkie siedziska są dostępne ze standardowym zawieszeniem lub zawieszeniem zapobiegającym splotom.



KOMPAN zaprojektował siedzisko „Ptasie Gniazdo”, aby było jednocześnie lekkie i zgodne ze standardami bezpieczeństwa. Miękkie i pochłaniające uderzenia odbojniki z powierzchnią antypoślizgową sprawiają, że siedziska są przyjazne dla użytkownika. Wybierz pomiędzy wersją linową ze wzmocnionymi linami PA lub wersją formowaną z PE. Obie wersje są wyposażone w miękkie odbojniki.



Specjalnie zaprojektowane siedziska dla maluchów: siedzisko malucha z gumy, siedzisko malucha z PUR z czterema łańcuchami dla ułatwienie ruchu, siedzisko kołyska oraz siedzisko Ty & Ja dla wspólnego huśtania twarzą w twarz dorosłego z dzieckiem.

Nr produktu KSW92001-0910

Informacje Dotyczące Instalacji

Max. wysokość upadku	120 cm
Strefa bezpieczeństwa	21,5 m ²
Czas instalacji	4,7
Objętość wykopu	1,12 m ³
Objętość betonu	0,00 m ³
Głębokość podstawy (standardowa)	90 cm
Waga przesyłki	177 kg
Opcje kotwiczenia	W ziemi ✓

Informacje o Gwarancji

Łańcuchy	10 lat
Części Zapasowe	10 lat
Stalowy Słup HDG	Dożywotnia
Zawieszenie Huśtawek	5 lat
Siedzisko Huśtawki	10 lat



Dane Dotyczące Zrównoważonego Rozwoju

KSW92001



Od wydobycia surowców do opuszczenia wytwórni A1–A3

Całkowita emisja CO₂

CO₂e na kg produktu

Materiały pochodzące z recyklingu

kg CO₂e

kg CO₂e/kg

%

KSW92001-0910

292,19

2,28

57,31

Ogólne ramy stosowane dla tych czynników to Środowiskowa Deklaracja Produktu (EPD), która określa ilościowo "informacje środowiskowe dotyczące cyklu życia produktu i umożliwia porównywanie produktów spełniających tę samą funkcję" (ISO, 2006). W niniejszym dokumencie przyjęto strukturę i zastosowano podejście oceny cyklu życia w odniesieniu do całego etapu produktu, od surowców po produkcję (A1-A3).

Kompan A/S

C.F. Tietgens Boulevard 32C
DK-5220 Odense SØ
Denmark



**Verification of CO₂ calculation of:
Freestanding play equipment**



Data version no. 2023-10-05

The CO₂ calculation and data are in compliance with the principles of a carbon footprint impact according to the GHG protocol (Greenhouse Gas Protocol), Scope 3, cradle to gate related to all individual components in the product category: "Freestanding play equipment" represented by item no.: KSW92011-0910.

(Scope 3 emissions include emission sources in the upstream and downstream value chain).

Date: 30. October 2023 | Valid until: 30. October 2025

Verified by:

Julie Marie Vejsgaard Larsen, LCA & EPD Consultant

Verification based on report: Validation of CO₂ calculation of 9 categories of Kompan product line, version 1.0, prepared by: Bureau Veritas HSE, Denmark: Julie M. V. Larsen.

Publication date: 30. October 2023

By Bureau Veritas HSE
www.bureauveritas.dk
+45 7731 1000



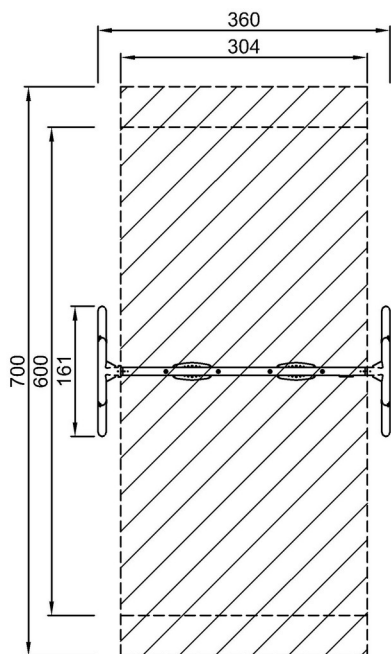
Huśtawka w:2m

KSW92001

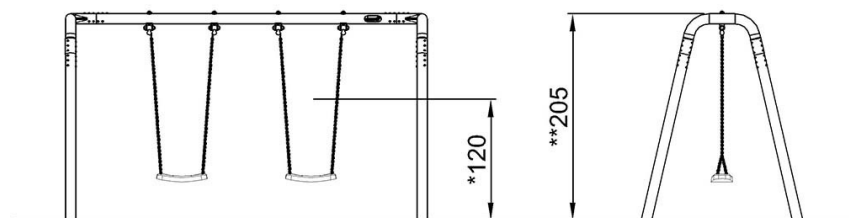
KOMPANI
Let's play

* Max Wys. Upadku | ** Wysokość | *** Strefa Bezpieczeństwa

* Max Wys. Upadku | ** Max Wysokość



KSW92001
*120cm
**205cm
***21.5m²



KSW92001

[Kliknij, aby zobaczyć RZUT Z GÓRY](#)

[Kliknij, aby zobaczyć RZUT BOCZNY](#)