

Mesa flor


KPL503

KOMPANI
Let's play



Número de artículo KPL503-0611

Información general del producto

Dimensiones LxAnch.xAl.	43x46x55 cm
Grupo de edad	2+
Usuarios	2
Opciones de color	



La mesa Flor agrega un agradable punto de reunión a cualquier área de juego. Con su forma bellamente tallada, la mesa flor se adaptará a los elementos que los niños pequeños siempre parecen llevar al parque. La mesa también funciona muy bien como un punto para experimentos creativos, por ejemplo, construir con arena. Por último, pero

no menos importante, la mesa puede ser un punto en el que los niños pueden retractarse cuando necesitan un descanso. Puede ser el lugar donde se consideran o se acuerdan los próximos movimientos de juego: un respiro socioemocional del juego salvaje.



Mesa flor

KPL503



Mesa

Socio-emocional: buen lugar de encuentro y creador de espacios. Compartir y cooperar crean un escenario social que favorece la comunicación y la cooperación.



Mesa flor

KPL503



Paneles de 19 mm EcoCore™. El EcoCore™ es un material ecológico altamente duradero, que no solo es reciclable después de su uso, sino que también consta de un núcleo producido a partir de material 100% reciclado.



Las superficies de acero están galvanizadas en caliente por dentro y por fuera con zinc sin plomo. La galvanización tiene una excelente resistencia a la corrosión en ambientes exteriores y requiere poco mantenimiento.

Número de artículo KPL503-0611

Información de instalación

Altura máxima de caída	0 cm
Área de seguridad	9,4 m ²
Horas de instalación	1,4
Volumen de excavación	0,12 m ³
Volumen de hormigón	0,00 m ³
Profundidad de anclaje	60 cm
Peso del envío	14 kg
Opciones de anclaje	Enterrar ✓ Suelo duro ✓

Garantías

EcoCore HDPE	De por vida
Acero galvanizado	De por vida
Piezas de repuesto garantizadas	10 años



Sustainability Data

KPL503



Cuna a puerta A1-A3	Emisión total CO ₂	CO ₂ e/kg	Materiales Reciclados
	kg de CO ₂ e	kg de CO ₂ e/kg	%
KPL503-0611	20,50	1,63	37,76

El marco general aplicado para estos factores es la Declaración Ambiental de Producto (EPD), que cuantifica "la información ambiental sobre el ciclo de vida de un producto y permite realizar comparaciones entre productos que cumplen la misma función" (ISO, 2006). Esto sigue la estructura y aplica un enfoque de evaluación del ciclo de vida a toda la etapa del producto, desde la materia prima hasta la fabricación (A1-A3))

Kompan A/S
C.F. Tietgens Boulevard 32C
DK-5220 Odense SØ
Denmark



Verification of CO₂ calculation of: Themed play systems



Data version no. 2023-10-05

The CO₂ calculation and data are in compliance with the principles of a carbon footprint impact according to the GHG protocol (Greenhouse Gas Protocol), Scope 3, cradle to gate related to all individual components in the product category: "Themed play systems" represented by item no.: MSC641100-3717P.

(Scope 3 emissions include emission sources in the upstream and downstream value chain).

Date: 30. October 2023 | Valid until: 30. October 2025

Verified by:

Julie Marie Vejsgaard Larsen, LCA & EPD Consultant

Verification based on report: Validation of CO₂ calculation of 9 categories of Kompan product line, version 1.0, prepared by: Bureau Veritas HSE, Denmark: Julie M. V. Larsen.

Publication date: 30. October 2023

By Bureau Veritas HSE
www.bureauveritas.dk
+45 7731 1000

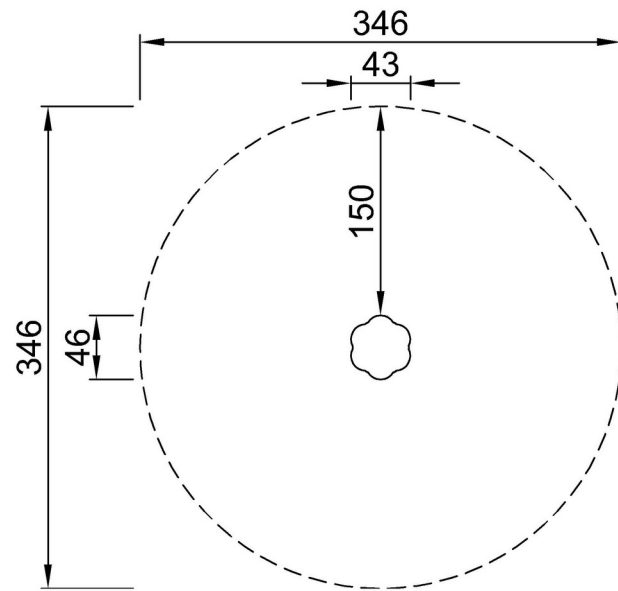


Mesa flor

KPL503

* Altura Máx. de caída | ** Altura total | *** Área de seguridad

* Altura Máx. de caída | ** Altura total



KPL503
**55cm
***9.4m²



KPL503

[Haga clic para ver VISTA SUPERIOR](#)

[Haga clic para ver VISTA LATERAL](#)